

Федеральное агентство по образованию
Государственное образовательное учреждение
высшего профессионального образования
Ульяновский государственный технический университет

А. С. Садомовский

Приёмо-передающие радиоустройства и системы связи

Рекомендовано учебно-методическим объединением вузов Российской Федерации по образованию в области радиотехники, электроники, биомедицинской техники и автоматизации в качестве учебного пособия для студентов высших учебных заведений, обучающихся по специальности 210201 «Проектирование и технология радиоэлектронных средств» направления 210200 «Проектирование и технология электронных средств»

Ульяновск
2007

УДК 621.396 (075)

ББК 32.84я7

С14

Рецензенты: Г. Ф. Баканов канд. техн. наук, доцент кафедры МИТ СПбГЭТУ «ЛЭТИ»,
А. В. Белов канд. техн. наук научный сотрудник отдела НОЦ ОАО «НПП Радар-ММС»

Садомовский, А. С.

С14 Приёмо-передающие радиоустройства и системы связи: учебное пособие для студентов специальности 21020165 / А. С. Садомовский. – Ульяновск : УлГТУ, 2007. – 243 с.
ISBN 978-5-9795-0050-8

Пособие разработано в соответствии с программой по дисциплине «Основы радиоэлектроники и связи» для специальности 21020165 «Проектирование и технология радиоэлектронных средств». Оно также может быть использовано для самостоятельной работы студентов, обучающихся по специальности 21040465 «Многоканальные телекоммуникационные системы».

В нём изложены вопросы принципов построения приёмопередающих радиоустройств, принципы построения современных систем связи.

УДК 621.396 (075)
ББК 32.84я7

ISBN 978-5-9795-0050-8

© А. С. Садомовский, 2007
© Оформление. УлГТУ, 2007

ОГЛАВЛЕНИЕ

ПРЕДИСЛОВИЕ	7
1. ОБЩАЯ ХАРАКТЕРИСТИКА СИСТЕМ ПЕРЕДАЧИ ИНФОРМАЦИИ	8
1.1 Информация, сообщение, сигнал.....	8
1.2 Системы связи.....	9
1.3 Принцип радиосвязи.....	10
1.4 Классификация диапазонов радиоволн	12
1.5 Понятие об излучении электромагнитных волн.....	12
1.6 Антенны систем радиосвязи.....	14
1.7 Элементы теории распространения радиоволн.....	18
1.8 Особенности системы радиосвязи.....	21
2. РАДИОПЕРЕДАЮЩИЕ УСТРОЙСТВА СИСТЕМ РАДИОСВЯЗИ	25
2.1 Структурная схема радиопередатчика.....	25
2.2 Основные технические характеристики радиопередатчика.....	26
2.3 Возбудители радиопередатчиков.....	29
2.4 Автогенераторы.....	29
2.4.1 Принцип работы автогенератора.....	31
2.4.2. Баланс амплитуд автогенератора. Амплитуда генерируемых колебаний.....	32
2.4.3 Баланс фаз автогенератора. Частота генерируемых колебаний.....	34
2.4.4 Мягкий и жёсткий режимы автогенератора.....	35
2.4.5. Автоматическое смещение в автогенераторах.....	38
2.4.6. Трёхточечные схемы автогенераторов.....	38
2.4.7. Практические схемы транзисторных автогенераторов.....	41
2.4.8. Влияние нагрузки на стабильность частоты автогенератора.....	42
2.4.9. Кварцевые автогенераторы.....	43
2.4.10 RC-автогенераторы.....	45
2.4.11 Автогенераторы на туннельных диодах.....	47
2.4.12 Автогенераторы на диодах Ганна.....	48
2.5 Синтезаторы частот.....	50
2.5.1 Общие принципы построения синтезаторов частот.....	50
2.5.2 Синтезаторы, выполненные по методу прямого синтеза	50
2.5.3 Синтезаторы частот, построенные по методу косвенного синтеза. 51	51

2.5.4 Цифровые синтезаторы частот	55
2.5.5 Цифровые импульсно-фазовые детекторы.....	61
2.6 Формирование радиосигналов.....	62
2.6.1 Формирование радиосигналов с однополосной модуляцией.....	62
2.6.2 Формирование радиосигналов с частотной модуляцией	63
2.6.3 Формирование телеграфных радиосигналов с амплитудной манипуляцией.....	65
2.6.4 Формирование телеграфных радиосигналов с частотной манипуляцией и двойной частотной манипуляцией	66
2.6.5 Формирование телеграфных сигналов с относительной фазовой манипуляцией	67
2.6.6 Формирование широкополосных радиосигналов.....	70
2.7 Принципы построения усилительных трактов радиопередатчиков.....	74
2.8 Усилительные элементы и их режим работы.....	75

3. РАДИОПРИЁМНЫЕ УСТРОЙСТВА СИСТЕМ

РАДИОСВЯЗИ	81
3.1 Основные характеристики и структурная схема радиоприёмника.....	81
3.1.1 Назначение и основные характеристики радиоприёмников.....	81
3.1.2 Структурная схема радиоприёмника.....	86
3.1.3 Побочные каналы приёма в супергетеродинных приёмниках.....	88
3.2 Входные цепи радиоприёмников.....	89
3.2.1 Назначение и структурная схема входной цепи.....	89
3.2.2 Качественные показатели входной цепи.....	89
3.2.3 Схемы входных цепей.....	90
3.2.4 Входные цепи радиоприёмников ультракоротковолнового диапазона.....	91
3.3 Усилители радиочастоты.....	93
3.3.1 Общие сведения об усилителях радиочастоты.....	93
3.3.2 Качественные показатели усилителей радиочастоты.....	94
3.3.3 Усилители радиочастоты коротковолнового диапазона.....	96
3.3.4 Малошумящие усилители СВЧ диапазона.....	99
3.4 Преобразователи частоты.....	104
3.4.1 Принцип преобразования частоты.....	104
3.4.2 Условия линейного преобразования частоты.....	107
3.4.3 Параметры преобразователя частоты.....	107
3.4.4 Простой диодный преобразователь частоты.....	108
3.4.5 Сложные схемы диодных преобразователей частоты.....	112
3.4.6 Транзисторные преобразователи частоты.....	115
3.5 Усилители промежуточной частоты	118
3.5.1 Общие сведения.....	118
3.5.2 Разновидности усилителей промежуточной частоты.....	119

3.6	Обработка радиосигналов в радиоприёмниках	121
3.6.1	Амплитудные детекторы.....	121
3.6.2	Детектирование однополосных сигналов (синхронное детектирование).....	125
3.6.3	Детектирование колебаний амплитудной телеграфии.....	127
3.6.4	Детекторы импульсных сигналов.....	128
3.6.5	Детектирование частотно-модулированных колебаний.....	131
3.6.6	Детектирование колебаний частотной телеграфии.....	136
3.6.7	Детектирование фазомодулированных колебаний.....	138
3.6.8	Детектирование колебаний фазовой телеграфии.....	139
3.6.9	Детектирование (обработка) сложных широкополосных сигналов.....	142
3.6.10	Детектирование (обработка) радиосигналов с линейной частотной модуляцией и шумоподобных сигналов	144
3.7	Регулировки в радиоприёмниках.....	148
3.7.1	Ручная регулировка усиления.....	148
3.7.2	Автоматическая регулировка усиления	150
3.7.3	Автоматическая подстройка частоты в радиоприёмниках.....	153
3.7.4	Регулировка полосы пропускания в радиоприёмниках.....	154
4.	СИСТЕМЫ СВЯЗИ.....	157
4.1	Качественные характеристики каналов и трактов связи.....	157
4.1.1	Понятия об уровнях передачи в системах связи.....	157
4.1.2	Характеристики качества каналов и трактов связи.....	159
4.1.3	Основные уравнения радиосвязи.....	164
4.2	Аналоговые системы радиосвязи	165
4.2.1	Система радиосвязи с амплитудной модуляцией.....	166
4.2.2	Системы радиосвязи с угловой модуляцией.....	167
4.3	Импульсные системы радиосвязи	169
4.3.1	Радиосистемы с импульсно-кодовой модуляцией.....	171
4.3.2	Радиосистемы, использующие кодирование с предсказанием.....	176
4.4	Основы теории кодирования.....	179
4.4.1	Общие положения.....	179
4.4.2	Параметры кодов и их классификация.....	179
4.4.3	Принцип помехоустойчивого кодирования.....	181
4.4.4	Линейные двоичные блочные коды.....	182
4.4.5	Циклические коды.....	185
4.4.5.1	Общие положения.....	185
4.4.5.2	Формирование циклического кода.....	187
4.4.5.3	Декодирующее устройство.....	188
4.5	Многоканальные радиосистемы передачи информации	190
4.5.1	Методы уплотнения и разделения каналов.....	190
4.5.2	Радиосистемы с частотным разделением каналов.....	191

4.5.2.1 Принцип частотного разделения каналов.....	191
4.5.2.2 Основные виды искажений в групповом тракте радиосистемы с частотным разделением каналов.....	192
4.5.3 Радиосистемы с временным разделением каналов.....	193
4.5.3.1 Принцип временного разделения каналов.....	193
4.5.3.2 Помехи и искажения в многоканальной радиосистеме с временным разделением каналов.....	196
4.5.4 Сравнительная оценка систем с частотным и временным разделением каналов.....	197
4.5.5 Цифровые многоканальные радиосистемы передачи информации.....	198
4.5.5.1 Радиосистемы с импульсно-кодовой модуляцией и разделением каналов по времени	198
4.5.5.2 Радиосистемы с импульсно-кодовой модуляцией и разделением каналов по частоте	201
4.5.6 Уплотнение каналов по форме.....	201
4.5.7 Синхронизация в цифровых многоканальных системах.....	207
4.5.8 Понятие о комбинационном уплотнении.....	209
4.5.9 Асинхронные адресные системы передачи информации	209
4.5.10 Системы связи подвижной службы	212
4.5.10.1 Виды систем связи подвижной службы.....	212
4.5.10.2 Транкинговые (пучковые) мобильные радиосистемы.....	213
4.5.10.3 Территориальные (сотовые) системы связи.....	218
4.5.10.4 Линейные системы индивидуальной связи.....	225
4.5.10.5 Глобальные мобильные системы спутниковой связи.....	225
4.5.10.6 Системы персонального радиовызова.....	226
4.5.11 Телевизионные радиосистемы.....	228
4.5.11.1 Принцип телевидения.....	228
4.5.11.2 Системы чёрно-белого телевидения.....	228
4.5.11.3 Системы цветного телевидения.....	231
4.5.12 Волоконно-оптические линии связи.....	234
ЗАКЛЮЧЕНИЕ.....	236
БИБЛИОГРАФИЧЕСКИЙ СПИСОК.....	237
СПИСОК ОБОЗНАЧЕНИЙ И СОКРАЩЕНИЙ.....	238

ПРЕДИСЛОВИЕ

Предлагаемое учебное пособие соответствует дисциплине «Основы радиоэлектроники и связи» и предназначено для самостоятельной работы студентов, обучающихся по специальности 21020165 «Проектирование и технология радиоэлектронных средств».

Пособие также может быть использовано для самостоятельной работы студентов, обучающихся по специальности 21040465 «Многоканальные телекоммуникационные системы».

В книге в доступной для самостоятельной работы студентов и компактной форме изложены: принципы построения радиопередающих устройств и формирование радиосигналов; принципы построения радиоприёмных устройств и обработка радиосигналов; качественные характеристики каналов и трактов связи; принципы построения современных систем связи.

1. ОБЩАЯ ХАРАКТЕРИСТИКА СИСТЕМ ПЕРЕДАЧИ ИНФОРМАЦИИ

1.1 Информация, сообщение, сигнал

Под *информацией* понимают совокупность сведений о каких-либо событиях, явлениях или предметах, предназначенных для передачи, приема, обработки, преобразования, хранения или непосредственного использования информации.

К. Э. Шеннон – основатель теории информации образно её определил: «Информация – послание, которое уменьшает неопределённость».

В широком смысле информацию можно определить как совокупность знаний об окружающем нас мире. В таком понимании информация является важнейшим ресурсом научно-технического прогресса и наряду с материей и энергией принадлежит к фундаментальным философским категориям естествознания. В отличие от материального и энергетического ресурсов, информационный ресурс не уменьшается при потреблении, накапливается со временем. Объём человеческих знаний удваивается каждые 10 лет, мощность компьютеров увеличивается вдвое через 1,5 года. Особенность информации состоит в том, что она возникает в одном месте, а используется в другом.

Информация, подлежащая передаче и выраженная в определенной форме, называется *сообщением*. Сообщение может быть представлено в форме текста, телеграммы, слова, цветного или чёрно-белого изображения или цифрового потока данных. Сообщение на расстояние может быть передано с помощью материального носителя. В системах связи в качестве носителя сообщений используются *электрические сигналы*. Электрический сигнал представляет сообщение во времени.

Определим параметры электрических сигналов с точки зрения их передачи по тракту связи. Такими параметрами являются: длительность сигнала T_c , ширина его спектра F_c и динамический диапазон D_c .

T_c – определяет интервал времени, в пределах которого сигнал существует;

F_c – даёт представление о скорости изменения сигнала внутри интервала его существования. В системах связи ширину спектра сигнала сужают, т. к. тракт связи имеет ограниченную полосу пропускаемых частот. Спектр сужают исходя из допустимых искажений сигнала. При телефонной связи спектр речевого сигнала эффективно передаётся полосой частот ЭПЧ 0,3 – 4 кГц. В этой полосе частот человеческая речь разборчива. Эта норма узаконена международным консультативным комитетом по радио и телефонии МККР и Т.

Необходимая ширина спектра телевизионного сигнала определяется требуемой чёткостью изображения и при стандарте 625 строк составляет 6 МГц.

Динамический диапазон D_c – это отношение наибольшего уровня передаваемого сигнала к его наименьшему значению. Обычно этот параметр выражается в логарифмических величинах децибелах (дБ).

$$D_c = 20 \lg \frac{U_{c \max}}{U_{c \min}}, \quad (1.1)$$

Минимальный уровень сигнала определяется уровнем собственных шумов тракта связи, а максимальный – допустимыми нелинейными искажениями сигнала при передаче его по тракту связи. Динамический диапазон речи диктора телевидения составляет 20 – 30 дБ, симфонического оркестра 75 – 100 дБ.

Для общей характеристики сигнала связи вводят параметр – объём сигнала V_c .

$$V_c = T_c \cdot F_c \cdot D_c, \quad (1.2)$$

Чем больше объём сигнала, тем больше информации можно заложить в этот объём, и тем сложнее передать такой сигнал по тракту связи с требуемым качеством. Поэтому тракт связи также характеризуется объёмом V_{TP} , т. е. способностью передавать определённый объём информации при допустимом качестве.

$$V_{TP} = T_{TP} \cdot F_{TP} \cdot D_{TP}, \quad (1.3)$$

1.2 Системы связи

Совокупность технических средств, предназначенных для передачи сообщений от источника к потребителю, называется *системой связи*.

Любая система связи включает в себя передающее и приёмное устройство и физическую среду, по которой передаются электрические сигналы передаваемого сообщения. В зависимости от среды распространения электрических сигналов различают проводные и радиосистемы.

По виду передаваемых сообщений различают: передача речи (телефония), передача текста (телеграфия), передача неподвижных изображений (фототелеграфия), передача подвижных изображений (телевидение), телеизмерения, телеуправление и передача данных.

По назначению все системы радиосвязи делят на *вещательные*, отличающиеся высокой степенью художественности воспроизведения сообщений, и *профессиональные*. В свою очередь профессиональные радиосистемы разделяют на *симплексные* и *дуплексные*.

Симплексная радиосвязь осуществляется на одной несущей частоте.

Это обычно радиосеть. В радиосети корреспонденты ведут передачу по очереди.

Дуплексная радиосвязь двухсторонняя ведётся на двух частотах.

По числу используемых каналов различают одноканальные и многоканальные системы связи. При этом в многоканальных системах большой объём тракта связи делят по времени передачи T , спектру частот F , и динамическому диапазону D (уровню сигнала). По этому признаку многоканальные системы строят:

- с временным разделением каналов ВРК;
- с частотным разделением каналов ЧРК;
- с разделением каналов по уровню (форме сигналов).

1.3 Принцип радиосвязи

Как правило, электрические сигналы, непосредственно отражающие сообщения низкочастотны, включая и телевизионный сигнал 0 – 6 МГц. Такие сигналы в радиосвязи называют *первичными сигналами*.

Электрические сигналы с низкими частотами не могут эффективно излучаться в свободное пространство, на низких частотах большие промышленные помехи (фон электросети 50 Гц, искровые помехи автотранспорта, электромоторов и других электромеханизмов). Передавать сигналы низких частот непосредственно можно только по проводным и кабельным линиям связи.

Для передачи информации без проводов используют специальные электрические колебания, называемые *несущими*.

Несущие колебания не содержат информации, но хорошо излучаются и распространяются в свободном пространстве. Поэтому с их помощью информация, заложенная в первичном сигнале, переносится в свободном пространстве. Информация закладывается в один из параметров несущего колебания $U(t) = U_m \cos(\omega t + \varphi)$ методом модуляции, т. е. изменения амплитуды U_m , частоты ω или фазы φ , по закону изменения первичного сигнала, отображающего передаваемую информацию.

Структура системы радиосвязи представлена на рис. 1.1.

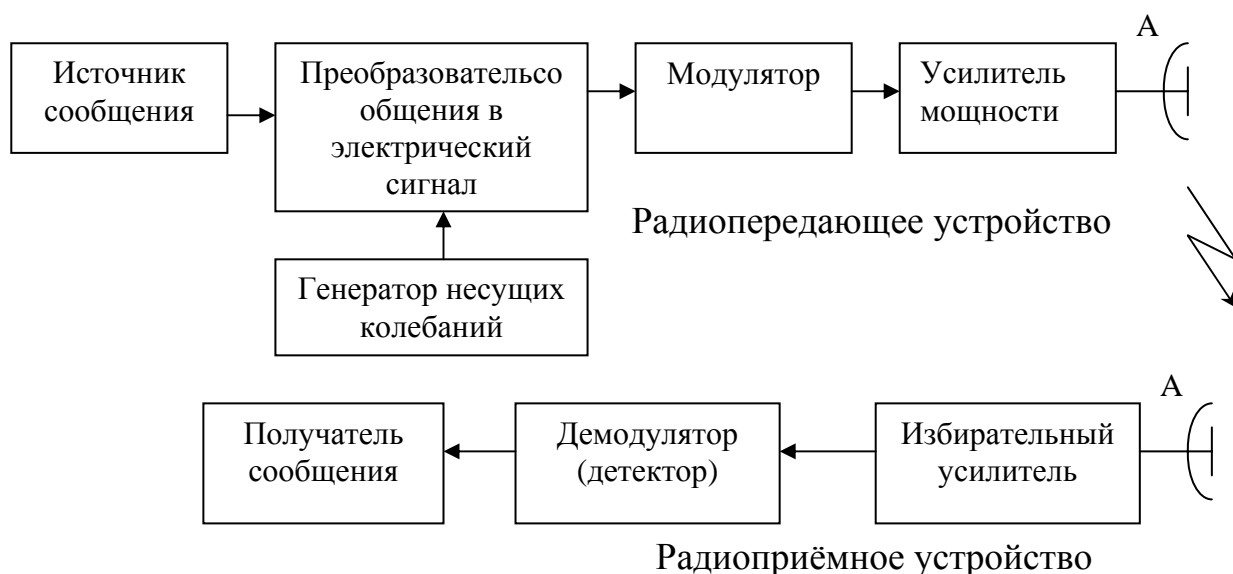


Рис.1.1

Элементы, входящие в структуру радиосвязи (рис.1.1), являются принадлежностью любой сложной системы радиосвязи. Без любого из них радиосвязь невозможна.

Модулированные высокочастотные колебания относят к вторичным сигналам и называют *радиосигналами*. Процесс модуляции высокочастотного колебания низкочастотным первичным сигналом является по существу операцией переноса спектра первичного сигнала, отображающего передаваемое сообщение, в область радиочастот (рис.1.2).

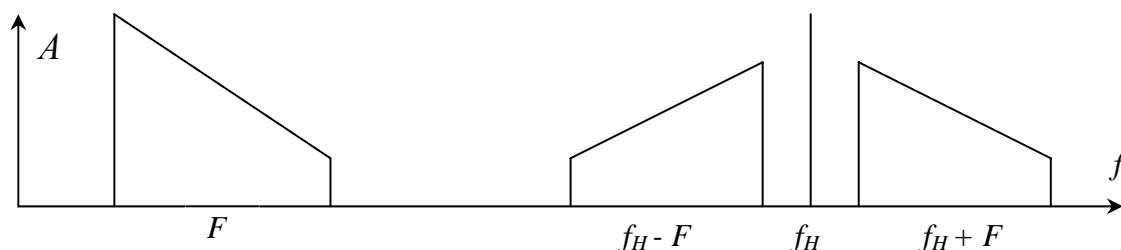


Рис.1.2

Преобразователем сообщений в электрический сигнал в простейшем случае при телефонной радиосвязи может быть микрофон.

Для того чтобы обеспечить требуемую дальность радиосвязи, передающее устройство имеет усилитель мощности (УМ).

Как приёмные, так и передающие устройства имеют антенны, о которых речь пойдёт позже.

В приёмном устройстве на входе стоит избирательный усилитель, который избирает полезный сигнал из всей суммы сигналов, наводимых в антенне.

Демодулятор (детектор) выделяет первичный сигнал передаваемой информации из принятого модулированного радиосигнала.

1.4 Классификация диапазонов радиоволн

Таблица 1.1

Наименование волн	Диапазон волн	Диапазон частот	Устаревшие термины
Декамегаметровые	$10^5 - 10^4$ км	3 - 30 Гц	Сверхдлинные Длинные (ДВ) Средние (СВ) Короткие (КВ) Ультракороткие (УКВ)
Мегаметровые	$10^4 - 10^3$ км	30 - 300 Гц	
Гектокилометровые	$10^3 - 10^2$ км	300 - 3000 Гц	
Мириаметровые	$10^2 - 10^1$ км	3 - 30 кГц	
Километровые	10 - 1 км	30 - 300 кГц	
Гектометровые	1000 - 100 м	300 - 3000 кГц	
Декаметровые	100 - 10 м	3 - 30 МГц	
Метровые	10 - 1 м	30 - 300 МГц	
Дециметровые	100 - 10 см	300 - 3000 МГц	
Сантиметровые	10 - 1 см	3 - 30 ГГц	
Миллиметровые	10 - 1 мм	30 - 300 ГГц	
Децимиллиметровые	1 - 0,1 мм	300 - 3000 ГГц	

В таблице 1.1 приведена общепринятая международная классификация диапазонов радиоволн.

На выбор диапазона радиоволн для конкретной системы передачи информации влияет ряд факторов, связанных с особенностями излучения и распространения электромагнитных волн, характером имеющихся в заданном диапазоне помех, параметрами сообщений, характеристиками и габаритными размерами передающих и приёмных антенн.

1.5 Понятие об излучении электромагнитных волн

Известно, что электрические и магнитные поля не могут существовать без породивших их источников, т. е. зарядов или токов. Возбужденное каким-либо источником переменного тока, электромагнитное поле может существовать само по себе в отрыве от источников и, после излучения в виде электромагнитных волн в свободное пространство, будет распространяться в определённом направлении, определённом взаимным расположением векторов \vec{E} и \vec{H} .

Если ввёртывать винт так, чтобы его головка вращалась по направлению от вектора \vec{E} к вектору \vec{H} , то острие винта укажет направление распространения электромагнитного поля, т. е. его энергии, которая характеризуется вектором *Пойнтинга* \vec{P} (рис.1.3).

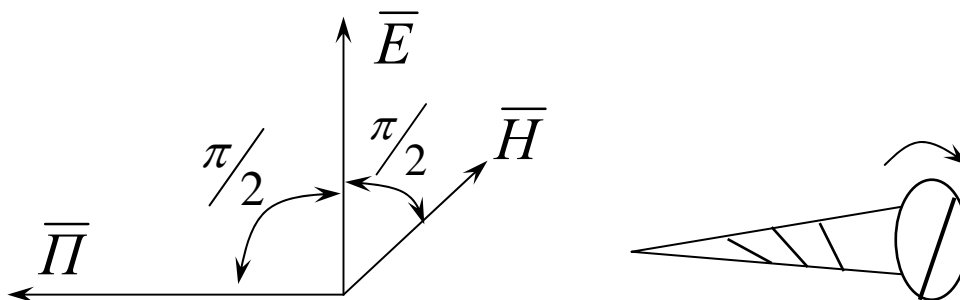


Рис. 1.3

Вектор Пойнтинга \vec{P} можно представить как векторное произведение векторов \vec{E} и \vec{H} .

$$\vec{P} = \vec{E} \cdot \vec{H} . \quad (1.4)$$

Процесс возбуждения в пространстве электромагнитной волны переменным током называется *электромагнитным излучением*. Физические явления возбуждения и распространения электромагнитных волн обосновал Д. Максвелл в виде *двух* фундаментальных положений:

всякое изменение во времени магнитного поля вызывает появление вихревого (т. е. замкнутого) электрического поля;

всякое изменение во времени электрического поля приводит к появлению вихревого магнитного поля.

Иными словами, в природе существуют только переменное электромагнитное поле. Основные положения теории электромагнитного поля Д. Максвелл выразил *четырьмя* связанными между собой уравнениями электродинамики (1.5).

- 1) $rotH = \delta ;$
- 2) $rotE = -\frac{\partial B}{\partial t} ; \delta = \gamma \cdot E + \frac{\partial D}{\partial t} ; D = \varepsilon \cdot E ; B = \mu \cdot H ; \quad (1.5)$
- 3) $divD = \rho ;$
- 4) $divB = 0 .$

Плотность потока мощности, т. е. мощность, проходящая через единицу площади поверхности сферы, Вт/м², равна

$$P = \frac{P_u}{4 \cdot \pi \cdot R^2} , \quad (1.6)$$

где P_u – мощность излучения; R – радиус сферы.

Плотность потока мощности через напряжённость электрической составляющей поля E_u выражается

$$\Pi = \frac{E_u^2}{120 \cdot \pi} \quad (1.7)$$

Учтя (1.6) и (1.7), найдём напряжённость электрического поля в точке, удалённой от источника на расстояние R :

$$E_u = \frac{\sqrt{30 \cdot P_u}}{R}, \quad (1.8)$$

1.6 Антенны систем радиосвязи

Простейшим излучателем электромагнитного поля (ЭМП) может служить короткий отрезок электрического проводника, физическая длина которого L много меньше длины излучаемой волны λ . В этом случае модуль линейной плотности электрического тока I будет распределён по длине излучателя равномерно. Такой излучатель называется *диполем Герца*, представляющим два небольших металлических шара, соединённых отрезком проводника.

В разрез проводника включается источник переменного тока (рис.1.4).

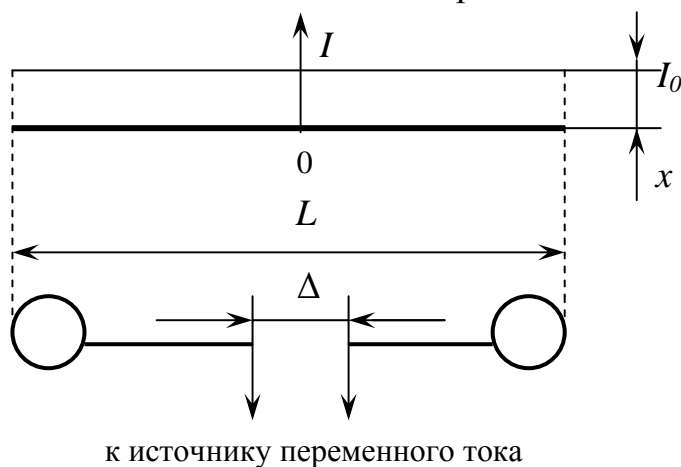


Рис.1.4

Наличие шаров на концах проводника существенно уменьшает необходимую длину диполя Герца.

Следует иметь в виду, энергия ЭМП, возникающая в проводнике, существенно зависит от его конфигурации и соотношения размеров проводника и длины волны электромагнитного поля.

Устройства, предназначенные для излучения и приёма электромагнитных колебаний, называются *антеннами*. Простейшую излучающую антенну

(рис.1.5) можно сделать из отрезка электрического проводника размером в половину длины излучаемой (принимаемой) волны, в середину которого включён генератор переменного тока.

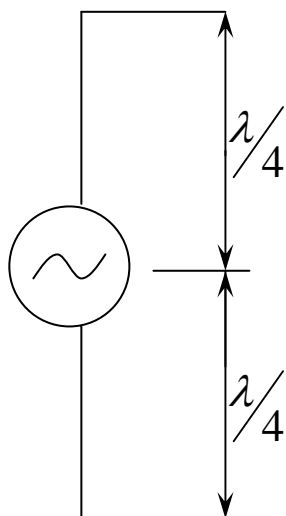


Рис.1.5

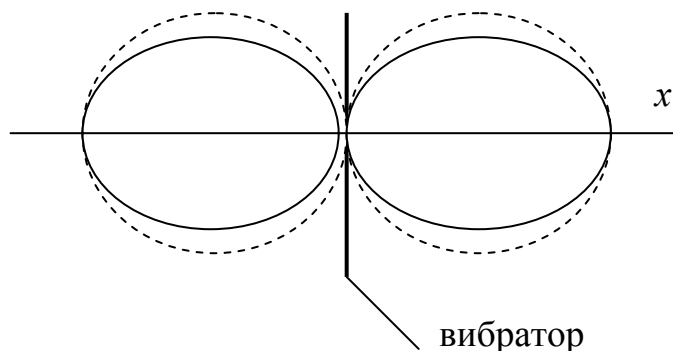


Рис.1.6

Такую антенну называют *полуволновым вибратором*.

Наглядное представление о характере излучения даёт диаграмма направленности (ДН), отражающая зависимость плотности потока мощности от направления в пространстве. ДН вертикально расположенного полуволнового вибратора представлена на рис.1.6. В горизонтальной плоскости ДН имеет вид окружности, в вертикальной вид – вытянутых восьмёрок.

Диаграмму направленности полуволнового вибратора (1) можно улучшить, если в направлении, обратном излучению, установить рефлектор (2) на удалении от активного вибратора менее $\lambda/4$ и в направлении излучения установить директоры (3), подбирая их длину и расстояние между ними (рис.1.7).

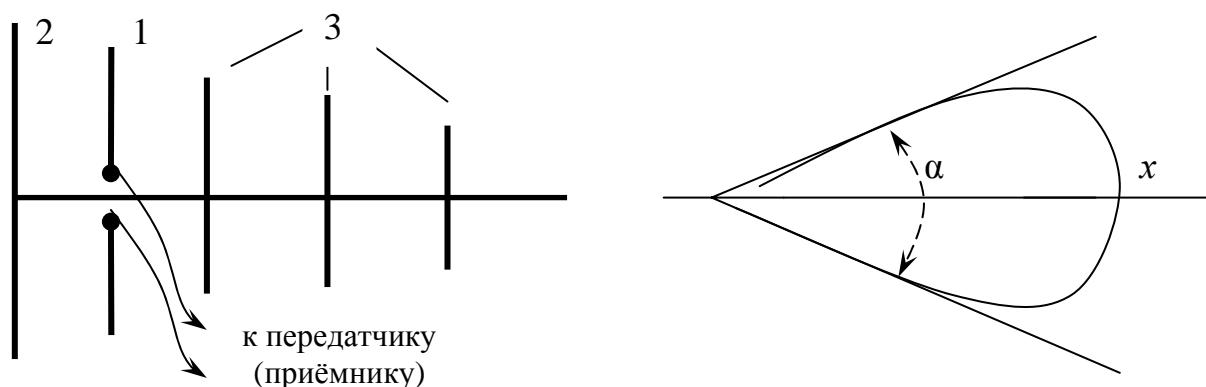


Рис.1.7

Антенну такого типа называют «волновой канал». Она широко используется в системах связи метрового диапазона волн, как передающая, так и приёмная.

Основные характеристики антенн

Угол раскрыва – диаграмма направленности антенны по уровню половинной мощности α (рис.1.7).

Коэффициент направленного действия КНД показывает, во сколько раз средняя мощность, излучаемая (принимаемая) направленной антенной, в заданном угле её диаграммы направленности больше средней мощности в том же угле ненаправленной антенны, работающей от того же источника.

Коэффициент усиления антенны – G_A характеризует усилительные свойства антенны с учётом потерь при излучении. Он определяется как произведение КНД на коэффициент полезного действия антенны.

$$G_A = \text{КНД} \cdot \eta_A, \quad (1.9)$$

Коэффициент усиления антенны выражается в логарифмических величинах децибелах (дБ).

В диапазоне километровых волн габариты даже одновибраторных антенн оказываются столь большими, что возникают существенные трудности их реализации. Задача несколько упрощается, если в качестве второго проводника вибратора использовать проводящую землю и получать четвертьволновый заземлённый вибратор (рис.1.8).

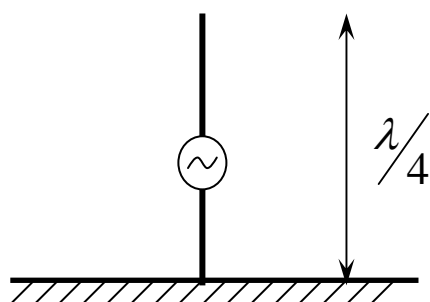


Рис.1.8

Такого типа антенны называют *штыревыми*. Мощность, излучаемая таким вибратором, в два раза меньше, чем у полуволнового. В практических реализациях длина штыревой антенны может быть меньше $\lambda/4$. При этом мощность излучения естественно уменьшается.

Для создания остронаправленного излучения в диапазонах дециметровых и сантиметровых волн широко используют антенны с параболическим отражателем.

Излучатель такой антенны располагается в фокусе параболического зеркала. В этом случае отражатель концентрирует отражённые лучи в узкий пучок (рис.1.9).

Чем меньше длина волны и больше диаметр зеркала, тем уже диаграмма направленности антенны и больше коэффициент усиления.

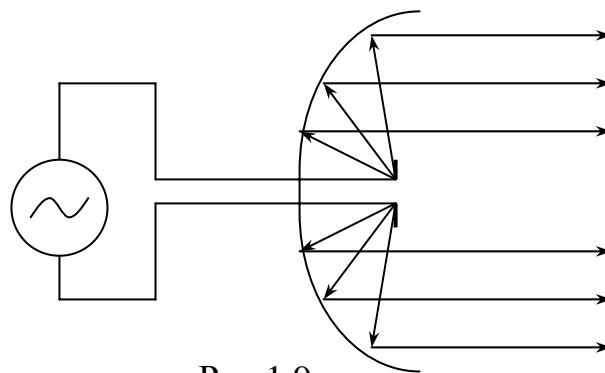


Рис.1.9

В последние годы, и в первую очередь в радиолокационных системах, широко применяются фазированные антенные решётки – ФАР. Такие антенны представляют собой систему определённым образом расположенных в одной плоскости элементарных излучателей, питаемых через индивидуальные фазовращатели одним источником ВЧ колебаний (рис.1.10) или системой когерентных (сфазированных) источников. Электромагнитные поля, создаваемые каждым излучателем, суммируясь в пространстве вблизи антенны, образуют единый электромагнитный фронт волны с узкой диаграммой направленности.

К важнейшему свойству ФАР относится возможность электронным способом с помощью компьютера и фазовращателей практически безынерционно изменять положение диаграммы направленности антенны в пространстве, что способствует быстрому нахождению целей в радиолокационном пространстве.

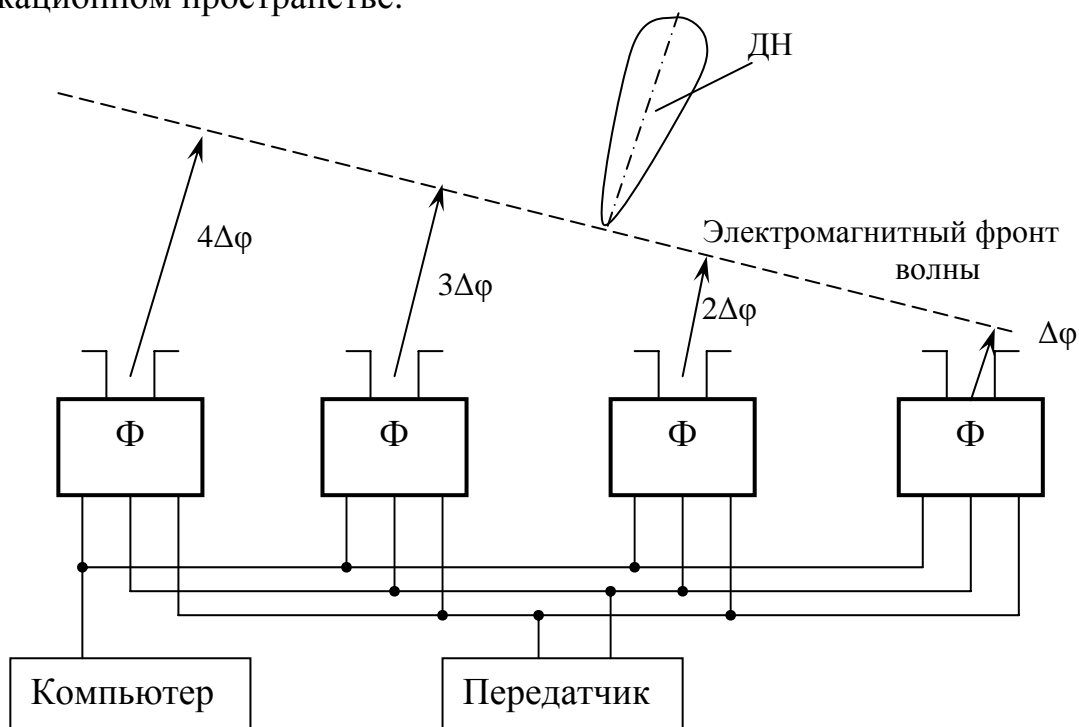


Рис. 1.10

Для создания остронаправленных антенн количество излучателей достигает 10 000. Поэтому фазировка их сложна и осуществляется с помощью компьютера, и стоимость ФАР очень высока.

Построение ФАР с помощью фазированных источников позволяет источникам малой мощности получать в пространстве ЭМП большой мощности. Это очень важно в диапазонах сантиметровых и миллиметровых волн, где создание источников большой мощности затруднено.

В последние годы ФАР применяют в мобильной и спутниковой связи в виде так называемых интеллектуальных антенн.

1.7 Элементы теории распространения радиоволн

На распространение радиоволн существенное влияние оказывает земная поверхность и атмосфера.

Земная поверхность представляет собой среду с различными электрическими параметрами (электропроводностью, диэлектрической и магнитной проницаемостью). Вследствие этого при распространении радиоволны поглощаются земной поверхностью и отражаются от неё. Радиоволны, распространяющиеся в непосредственной близости от земли, называются *земными*, или *поверхностными* волнами.

Атмосферу схематично делят на три слоя: тропосферу, стратосферу, ионосферу.

Тропосфера – нижний слой атмосферы. Простирается до высот 10 – 20 км. Тропосфера неоднородна по своим электрическим свойствам, которые определяются температурой, давлением и влажностью. Эти параметры среды меняются вследствие движения воздушных масс, образуя подвижные сферические неоднородности, которые существенно влияют на распространение радиоволн.

Стратосфера – слой на высоте 20 – 50 км. Плотность газов значительно меньше, чем в тропосфере. Электрические свойства стратосферы однородны, и радиоволны распространяются в ней прямолинейно без существенных потерь.

Ионосфера – слой на высоте 50 – 20000 км. Под воздействием космического излучения и ультрафиолетовых лучей Солнца в ионосфере молекулы воздуха ионизируются, образуя свободные электроны. Чем больше концентрация свободных электронов N_s , тем сильнее они влияют на распространение радиоволн. N_s меняется по высоте. На нижних слоях она мала, т. к. недостаточно энергии ионизации. На больших высотах также мала вследствие малой плотности газа в атмосфере.

N_s максимальна на высотах 300 – 400 км. По своим свойствам выделяют четыре слоя: D , E , F_1 , F_2 .

Слой D (высота 60 – 90 км). Существует только в дневные часы, когда активность Солнца велика.

Слой E (высота 100 – 120 км). Концентрация N_s изменяется со временем года и суток. Днём опускается, ночью поднимается.

Слои $F_1 F_2$ (высота 120 – 450 км) Они имеют наибольшую концентрацию N_s .

Таким образом, указанные слои имеют различную концентрацию $N_э$, и радиоволны, переходя из среды с одной концентрацией в среду с другой концентрацией, преломляются и при определённых условиях могут отразиться от ионосферы и вернуться на Землю.

Степень преломления лучей ЭМВ в слоях ионосферы зависит от угла падения ЭМВ γ на слои ионосферы и от частоты излучения.

Угол падения, при котором ЭМВ не проходит через ионосферу и распространяется вдоль неё, называется *критическим* (рис.1.11). Он определяется выражением

$$\gamma_{кр} = \arcsin \sqrt{1 - 81 \cdot N_э / f^2} \quad (1.10)$$

Если $\gamma < \gamma_{кр}$, ЭМВ проникает через ионосферу в космос.

Если $\gamma > \gamma_{кр}$, ЭМВ отражается от ионосферы и возвращается на Землю.

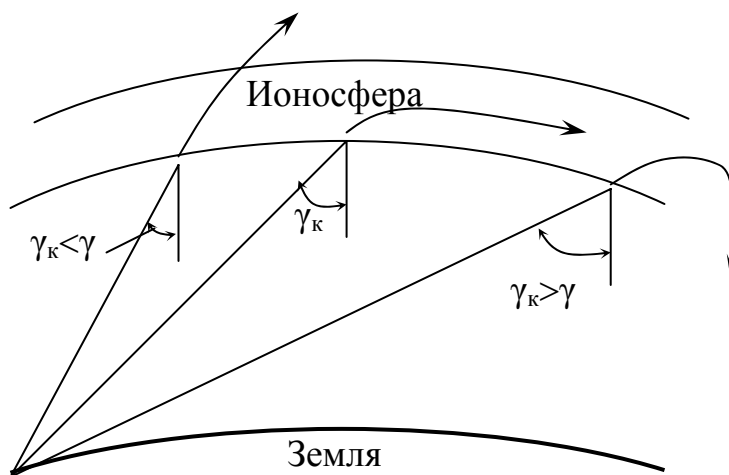


Рис.1.11

Из (1.10) следует, что чем выше частота ЭМВ, тем меньше степень преломления. УКВ волны вообще не преломляются в ионосфере и уходят в космос. Частота, при которой луч, направленный с Земли вертикально $\gamma_{кр}=0$, ещё может вернуться на Землю, называется *критической*. Из (1.10) при $\gamma_{кр}=0$:

$$f_{кр} = \sqrt{81 \cdot N_э} = 9\sqrt{N_э} . \quad (1.11)$$

Для максимальной концентрации $N_э$ $f_{кр}$ составляет единицы МГц. При наклонном падении отражающие свойства ионосферы более существенны. Частота ЭМВ, излучённой по касательной к горизонту, в 3 – 5 раз выше частоты $f_{кр}$. Такая частота называется *максимально применимой частотой МПЧ*. ЭМВ с частотами выше МПЧ от ионосферы не отражаются. ЭМВ, распространяющиеся путём отражения от ионосферы, называются *пространственными волнами*.

Особенности распространения ЭМВ различных диапазонов

Декаметровые, метровые, гектокилометровые и мириаметровые ЭМВ.

Их основное свойство – слабо поглощаются морской водой и поэтому могут использоваться в системах подводной связи с подводными лодками. Основной недостаток – малая информативность, сложность и дороговизна приёмопередающей аппаратуры.

Километровые волны распространяются как *поверхностные волны* на дальностях до 2500 км. Эти волны слабо поглощаются земной поверхностью. На больших дальностях распространение осуществляется пространственными волнами за счёт многократного отражения от нижних слоёв ионосферы и Земли как в своеобразном волноводе.

Гектометровые волны. В этом диапазоне в дневное время в основном связь осуществляется поверхностными волнами. Эти волны значительно поглощаются Землёй, и связь ограничивается до нескольких сотен километров. Пространственные волны почти полностью поглощаются ионосферой. В ночное время, когда ионизация газа в ионосфере резко падает, интенсивность пространственного луча возрастает, что способствует эффективному распространению гектометровых волн на расстояние до нескольких тысяч и даже десятков тысяч километров. В ночное время созданное ЭМП в точке приёма может образовываться как результат взаимной *интерференции* поверхностной и пространственной волн, вследствие чего может возникнуть эффект замирания (фединг) за счёт возможной противофазности этих волн.

Декаметровые волны распространяются как поверхностными, так и пространственными волнами. Однако распространение поверхностных волн ограничивается малыми дальностями вследствие сильного поглощения их земной поверхностью. Эти волны могут распространяться на большие расстояния пространственной волной путём однократного или многократного отражения от ионосферы и Земли (рис.1.12).

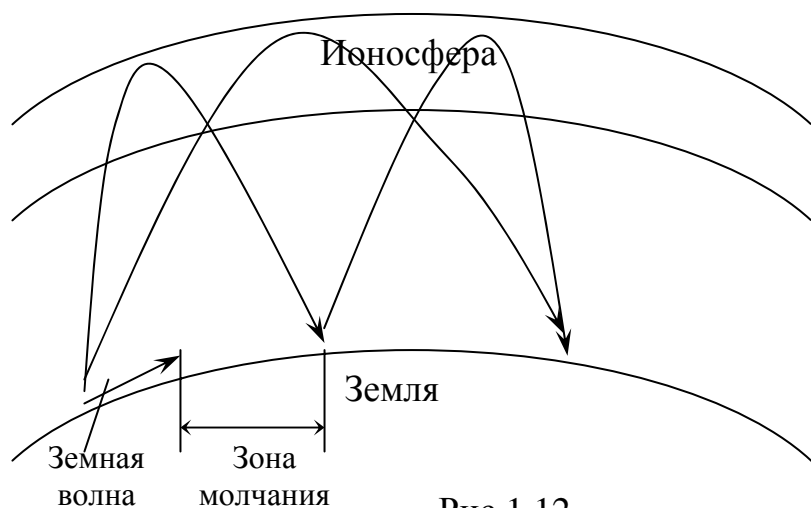


Рис.1.12

Радиосвязь на этих волнах имеет недостатки:

1. За счёт интерференции одношаговой и многошаговой пространственных волн имеет место замирание сигнала в отдельных точках пунктов приёма.

2. Образуются зоны молчания, когда связь земными волнами уже, а пространственными ещё невозможна.

Метровые, дециметровые и сантиметровые волны. Волны этого диапазона практически не отражаются от ионосферы. Поэтому связь пространственными волнами невозможна. Земные волны распространяются только на прямую геометрическую видимость, т. к. эти волны не могут огибать препятствия (рис 1.13).

Дальность прямой видимости D км определяется выражением (1.12).

$$D[\text{км}] = 3,57(\sqrt{h_1} + \sqrt{h_2}), \quad (1.12)$$

где h_1 и h_2 – высоты передающей и приёмной антенн в метрах.

При высоте подъёма мачт антенн на 30 м дальность прямой видимости составляет около 40 км.

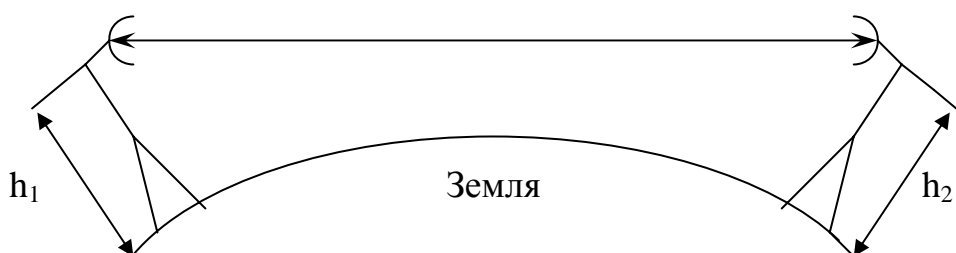


Рис.1.13

1.8 Особенности системы радиосвязи

Основные особенности систем радиосвязи, отличающие их от других систем, определяются главным образом свойствами среды распространения. В радиосвязи в качестве среды распространения используется пространство, окружающее земную поверхность.

Первая особенность систем радиосвязи заключается в том, что в процессе распространения радиоволн из-за их рассеяния и поглощения в земной поверхности и ионосфере происходит резкое уменьшение мощности радиосигнала на входе радиоприёмников. Поэтому каналы радиосвязи в отличие от других каналов связи имеют *большое затухание* в среде распространения. Большинство современных радиоприёмников для уверенного приёма радиосигналов требуют на входе мощность $P_{\text{вх}}=(10^{-12} - 10^{-14})$ Вт. Чтобы обеспечить такую мощность на входе радиоприёмника, удалённого от источника передаваемой информации на тысячи километров, используются

радиопередатчики с мощностью излучения P_{Σ} , измеряемой киловаттами. Отсюда следует, что затухание радиоканала может достигать величин:

$$d[\text{дБ}] = 10 \lg \frac{P_{\text{ex}}}{P_{\Sigma}} = 10 \lg \frac{10^{-12} - 10^{-14}}{10^3} = -(150 - 170) \text{ дБ}.$$

Малый уровень принимаемых радиосигналов требует большого усиления в радиоприёмнике. В большинстве случаев для преобразования принятых радиосигналов в сообщение необходима мощность $P_{\text{вых}} \geq 1$ Вт. Для обеспечения такой мощности на выходе радиоприёмников его коэффициент усиления (по мощности) K_p должен иметь величину:

$$K_p = \frac{P_{\text{вых}}}{P_{\text{ex}}} = \frac{1}{10^{-12} - 10^{-14}} = 10^{12} - 10^{14}.$$

Или по напряжению:

$$K_u = \sqrt{K_p} = 10^6 - 10^7.$$

Уменьшить затухание радиоканала можно за счёт выбора оптимальных рабочих частот для данного времени и требуемой дальности радиосвязи, а также за счёт использования более направленных антенн как на передачу, так и на приём.

Второй особенностью радиоканала является изменение затухания во времени в очень широких пределах. Поэтому радиоканал принято считать каналом связи с *переменными параметрами*.

На величину затухания в радиоканале влияют изменения взаимного расположения радиостанций, особенно это заметно при осуществлении радиосвязи земными волнами между подвижными объектами. В диапазонах УКВ на поглощающие свойства среды распространения сильное влияние оказывает рельеф местности и местные предметы. Всё это приводит к изменению величины затухания радиоканала и может достигать сотен децибел.

При использовании для радиосвязи ионосферных волн причиной изменения затухания радиоканала является изменение во времени параметров ионосферы, что проявляется в виде периодических замираний радиосигнала. Существуют медленные и быстрые замирания. Медленные замирания обосновываются изменением степени ионизации атмосферы в течение суток. Быстрые замирания вызываются постоянной флуктуацией ионосферы, в результате радиоволны в точку приёма приходят разными путями, вследствие чего с разными фазами. При суммировании (интерференции) лучей с «гуляющей» фазой сигнал в точке приёма флуктуирует в больших пределах. В диапазонах средних и длинных волн причиной интерференционных замираний является суммирование ионосферных и земных волн.

Быстрые замирания подразделяются на *общие* и *селективные*. Общие замирания в одинаковой степени воздействуют на все составляющие спектра радиосигнала.

Селективные – воздействуют на отдельные составляющие спектра по-разному, в результате чего происходит искажение структуры радиосигнала, и вероятность правильного приёма передаваемого сообщения снижается.

Для компенсации изменения затухания радиоканала в радиоприёмниках вводят автоматическую регулировку усиления (АРУ). При медленных замираниях регулировка усиления производится вручную.

Ослабление вредного влияния селективных замираний обеспечивается применением разнесённого приёма на рассосредоточенные в пространстве антенны.

Третья особенность радиоканала.

Общедоступность, т. е. возможность использовать среды распространения любыми радиотехническими средствами. Поэтому возможны помехи за счёт взаимного влияния различных радиосредств. Для уменьшения этого вида помех существует специальная служба, следящая за использованием диапазона частот.

Причиной возникновения взаимных помех могут являться побочные излучения радиопередающих устройств. При проектировании новых радиопередающих устройств существуют нормы на побочные излучения и стабильность частот.

Взаимные помехи часто называют *станционными*. Вместе с тем общедоступность среды позволяет создавать преднамеренные помехи с целью нарушения радиосвязи.

Кроме станционных помех, существуют *атмосферные* помехи (грозовые разряды, пыльные и магнитные бури, радиоизлучения Солнца и звёзд).

Промышленные помехи (электрический транспорт, электродвигатели, сварочные агрегаты, бытовые электроприборы).

Все вышеперечисленные помехи происходят в среде распространения, поэтому называются *внешними*.

Наряду с внешними помехами существуют *внутренние* помехи, создаваемые за счёт теплового движения заряженных частиц в элементах, передающего и приёмного трактов (дробовой эффект).

Таким образом, все помехи, независимо от их происхождения, искажают принятый первичный сигнал. Степень искажения первичного сигнала определяет правильность принятого сообщения, т. е. его *достоверность*.

Достоверность приёма дискретных сигналов оценивается *вероятностью ошибочного приёма*, под которой понимается отношение количества неверно принятых символов n к общему количеству принятых символов N .

$$P_{ош} = n/N . \quad (1.13)$$

Существуют определённые нормы по достоверности, которые, несмотря на искажение некоторых символов, обеспечивают логическое восстановление переданного сообщения. В настоящее время в качестве допустимого значения

вероятности ошибки приёма элементов телеграфного сигнала принята величина $P_{ош}=(3 - 5) \cdot 10^{-3}$. Для других видов связи существуют более жёсткие нормы.

При приёме непрерывных сигналов (телефония) оценка достоверности производится по *артикуляции* (разборчивости речи). Качество телефонной связи считается отличным, если фразовая артикуляция ($A_{фр} \geq 0,99$); хорошим, если ($A_{фр} = 0,97 - 0,99$); удовлетворительным, если ($A_{фр} = 0,96 - 0,97$).

Так как качество связи зависит от уровня помех, которые имеют случайный характер, то обеспечить требуемое качество радиосвязи можно лишь с некоторой вероятностью, которая определяет надёжность радиосвязи.

Под надёжностью связи $H\%$ понимается процент времени, в течение которого обеспечивается заданное качество радиосвязи.

$P_{ош} \leq P_{ош.доп}$ при $H\%$ времени сеанса связи.

Вероятно, чем больше $H\%$, тем выше надёжность радиосвязи, чем меньше величина $P_{ош.доп}$, тем выше требования к надёжности радиосвязи и тем труднее их выполнить.

Для улучшения качества связи необходимо $P_{ош}$ уменьшать. Это возможно за счёт увеличения отношения $P_{с}/P_{ш}$. Уменьшение помех в зоне среды распространения практически ограничено. Некоторые ослабления помех (в основном станционных и промышленных) можно обеспечить использованием направленных приёмных антенн и уменьшением полосы пропускания приёмника. Уровень сигнала в точке приёма можно увеличить мощностью передатчика. Но более эффективно этого можно добиться применением направленных антенн.

Итак, для повышения надёжности радиосвязи необходимо:

- осуществлять радиосвязь на оптимально выбранных по радиопрогнозам частотах, свободных от помех;
- использовать такие виды радиосигналов, которые обеспечивают требуемую надёжность радиосвязи при возможно меньших значениях $P_{с}/P_{ш}$;
- применять направленные передающие и приёмные антенны;
- уменьшать полосу пропускания радиоприёмника до возможно меньших значений.

2. РАДИОПЕРЕДАЮЩИЕ УСТРОЙСТВА СИСТЕМ РАДИОСВЯЗИ

2.1 Структурная схема радиопередатчика

Радиопередатчиком называется радиотехническое устройство, преобразующее первичные электрические сигналы в радиосигналы определённой мощности, необходимой для обеспечения радиосвязи на заданном расстоянии с требуемой надёжностью.

В радиопередающее устройство, кроме радиопередатчика, входит и антенно-фидерное устройство.

Структурная схема радиопередатчика представлена на рис.2.1.

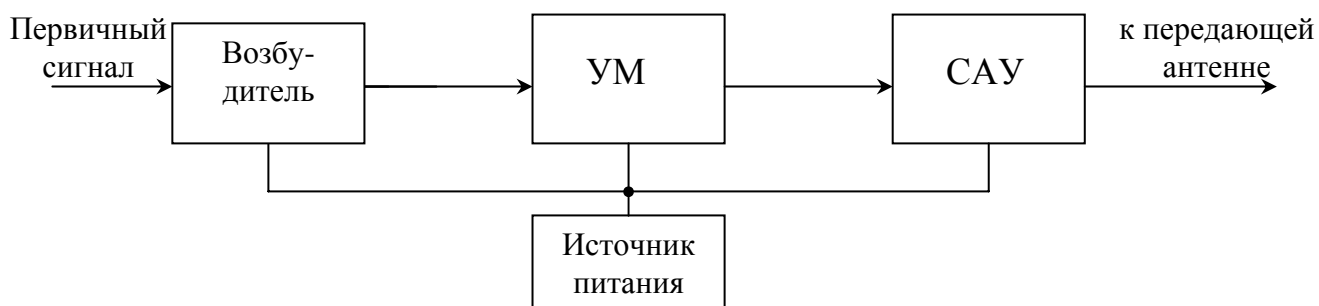


Рис.2.1

Радиопередатчик включает следующие узлы:

Возбудитель, предназначенный для преобразования первичных электрических сигналов в радиосигналы, формирование сетки высокостабильных частот с заданным интервалом между соседними частотами, с помощью которых осуществляется перенос сформированных радиосигналов непосредственно на рабочую частоту в заданном диапазоне.

Усилитель мощности УМ предназначен для усиления радиосигналов, сформированных в возбудителе, до величины, обеспечивающей требуемую дальность связи с заданной надёжностью.

Согласующее антенное устройство САУ обеспечивает согласование УМ с передающей антенной с целью излучения антенной максимальной мощности, подводимой к ней от УМ.

Источник электропитания предназначен для преобразования энергии переменного тока частоты 50 Гц в энергию напряжений, необходимых для питания каскадов передатчика.

Кроме указанных узлов, к радиопередатчику относятся дополнительные системы: управления, блокировки, сигнализации и принудительного охлаждения.

Перечисленные выше узлы содержит любой радиопередатчик, независимо от его мощности и назначения.

2.2 Основные технические характеристики радиопередатчика

Диапазон рабочих частот определяется двумя параметрами: граничными частотами диапазона f_{min} и f_{max} , а также коэффициентом перекрытия диапазона по частоте K_f :

$$K_f = \frac{f_{max}}{f_{min}}. \quad (2.1)$$

При заданном интервале между соседними частотами $\Delta f_{pч}$ определяется количество рабочих частот $N_{pч}$, на которые может быть настроен радиопередатчик.

$$N_{pч} = \frac{f_{max} - f_{min}}{\Delta f_{pч}} + 1. \quad (2.2)$$

Виды радиосигналов формируемых радиопередатчиками. Все виды радиосигналов, используемых в радиосвязи, можно разделить на три группы: телефонные, формируемые в процессе модуляции; телеграфные, формируемые в процессе манипуляции, и цифровые сигналы.

В настоящее время при формировании телефонных радиосигналов наиболее широко используются методы однополосной модуляции (ОМ) и частотной модуляции (ЧМ). Методы амплитудной модуляции (АМ) практически используются только в радиовещании.

При работе телеграфными сигналами применяются методы амплитудного АТ, частотного ЧТ и ДЧТ и фазового телеграфирования ФТ и ОФТ.

Цифровые потоки передачи данных формируются специальной аппаратурой.

Мощность радиопередатчика определяет уровень сигнала в точке приёма, и, следовательно, дальность радиосвязи и её надёжность.

Для всех видов телефонных радиосигналов (кроме ОМ) средняя мощность измеряется при отсутствии первичного сигнала, т. е. в режиме молчания.

$$\bar{P}_{A_ТЛФ} = \frac{I_{A_МОЛЧ}^2 \cdot r_A}{2}. \quad (2.3)$$

Для телефонных радиосигналов с ОМ мощность радиопередатчика определяется пиковой мощностью радиосигнала при максимальном значении первичного модулирующего сигнала.

$$\bar{P}_{A_ОМ} = \frac{I_{A_МАХ}^2 \cdot r_A}{2}. \quad (2.4)$$

При работе радиопередатчика телеграфными и цифровыми радиосигналами мощность оценивается средней мощностью, подводимой к антенне при передаче токовой (положительной) посылки или символа «единицы» первичного электрического сигнала.

$$P_{A_ТЛГ} = \frac{I_A^2 \cdot r_A}{2}. \quad (2.5)$$

В выражениях (2.3; 2.4; 2.5):

I_A – амплитуда тока радиосигнала на входе передающей антенны;

r_A – активная составляющая входного сопротивления антенны.

Стабильность частоты излучения радиосигналов определяет устойчивость и надёжность радиосвязи, мешающие воздействия на соседние по частоте каналы связи, обеспечивает вхождение в связь без поиска корреспондентов и ведение радиосвязи без подстройки радиоприёмника по сигналу корреспондента.

Количественно стабильность частоты оценивается либо абсолютной, либо относительной нестабильностью.

Под абсолютной нестабильностью частоты понимается разность между текущими (измеренными) значениями частоты f и её номинальным значением f_0 .

$$\Delta f = f - f_0. \quad (2.6)$$

Положительное значение абсолютной нестабильности свидетельствует об увеличении, а отрицательное – об уменьшении частоты передатчика относительно номинального значения f_0 .

Абсолютная нестабильность частоты Δf не позволяет сравнивать передатчики, работающие в различных диапазонах частот, по стабильности их частот. Поэтому стабильность частоты передатчиков оценивается относительной нестабильностью, под которой понимается отношение абсолютной нестабильности к номинальному значению частоты f_0 , на которой осуществляется измерение.

$$\delta = \frac{\Delta f}{f_0}. \quad (2.7)$$

Чем меньше величина относительной нестабильности δ , тем выше стабильность частоты передатчика.

Стабильность частоты современных радиопередатчиков достигает величин $\delta=10^{-6} - 10^{-7}$ и выше.

Подавление (фильтрация) побочных колебаний. Под побочными колебаниями радиопередатчика понимают колебания, излучаемые антенной на частотах, расположенных за пределами спектра основного радиосигнала. Принято различать два основных вида побочных излучений: на гармониках основной частоты, появляющиеся в результате нелинейного режима усиления

радиосигналов в УМ; на комбинированных частотах, расположенных в непосредственной близости от спектра основного радиосигнала, появляющиеся в результате нелинейных преобразований при формировании радиосигналов на рабочей частоте в возбuditеле передатчика.

Существующими нормами определяются следующие требования по подавлению комбинационных частот: в полосе частот, отстоящих от полосы частот полезного сигнала на $(\pm 3,5) - (\pm 25)$ кГц, ослабление должно быть не менее 80 дБ; в полосе частот, отстоящих на ± 25 кГц и до $\pm 10\%$ от установленной частоты, –120 дБ; в полосе частот свыше $\pm 10\%$ от установленной частоты –140 дБ.

Нормы подавления побочных излучений на гармониках основного сигнала определяются требованиями международного консультативного комитета по радио МККР, согласно которым средняя мощность, излучаемая на гармониках радиопередатчиками, работающими в диапазоне частот до 30 МГц, должна быть меньше мощности основного сигнала на 40 дБ и не превышать величины 50 мВт; мощность, излучаемая на гармониках радиопередатчиками, работающими в диапазоне частот 30 – 235 МГц, должна быть на 60 дБ меньше мощности основного сигнала, но не более 1 мВт.

Время перестройки передатчика с одной частоты на другую, в значительной степени определяющее надёжность радиосвязи, особенно в условиях сложной помеховой обстановки: чем оно меньше, тем больше надёжность радиосвязи. Современные радиопередатчики, имеющие системы заранее подготовленных частот ЗПЧ, обеспечивают перестройку с одной ЗПЧ на другую в течение единиц секунд. В настоящее время предъявляются более жёсткие требования ко времени перестройки, которое ограничивается единицами – десятками миллисекунд и меньше.

Кроме перечисленных характеристик, к радиопередатчикам предъявляются дополнительные требования, зависящие от их назначения и условий эксплуатации.

Промышленный КПД – это отношение мощности передатчика, подводимой к антенне P_A , к мощности, потребляемой радиопередатчиком от источника питания P_0

$$\eta = \frac{P_A}{P_0} . \quad (2.8)$$

Техническая (эксплуатационная) надёжность радиопередатчика определяется временем его безотказной работы.

Устойчивость радиопередатчика к механическим воздействиям – способность работать в различных климатических условиях при резких изменениях температуры, влажности и давления.

2.3 Возбудители радиопередатчиков

Функции возбудителя, указанные в подразделе (2.1), в простейшем случае может выполнить диапазонный автогенератор с параметрической стабилизацией частоты, модулируемый или манипулируемый первичным электрическим сигналом. До недавнего времени такие возбудители широко использовались в маломощных передатчиках, особенно метрового диапазона волн. Однако, в силу недостаточной стабильности частоты возбудителей с параметрической стабилизацией ($\delta \leq 10^{-4}$), в последние 10 лет от них отказались. На смену им пришли возбудители с диапазонной кварцевой стабилизацией рабочих частот. Такие возбудители представляют собой сложные радиотехнические устройства, содержащие сотни каскадов различного назначения. Всё многообразие схем современных возбудителей может быть представлено в виде обобщенной схемы (рис. 2.2).

В соответствии с выполняемыми функциями, любой современный возбудитель содержит следующие функциональные элементы: синтезатор частот СЧ, блок формирования радиосигналов БФС, тракт преобразования радиосигналов.

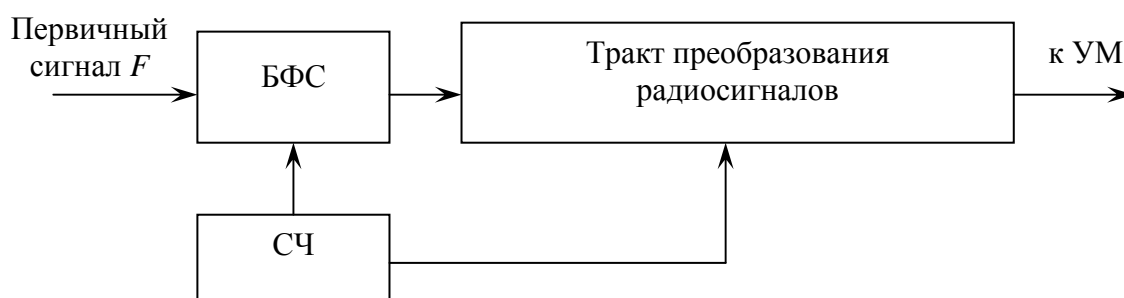


Рис. 2.2

В составе возбудителя обязательно присутствуют диапазонные и кварцевые автогенераторы.

2.4 Автогенераторы

Автогенератор – это радиотехническое устройство, предназначенное для преобразования энергии источника постоянного тока в энергию незатухающих электрических колебаний. В автогенераторе, колебания возникают без постороннего воздействия при включении источника питания.

Автогенератор можно представить как усилитель с положительной обратной связью (рис. 2.3).

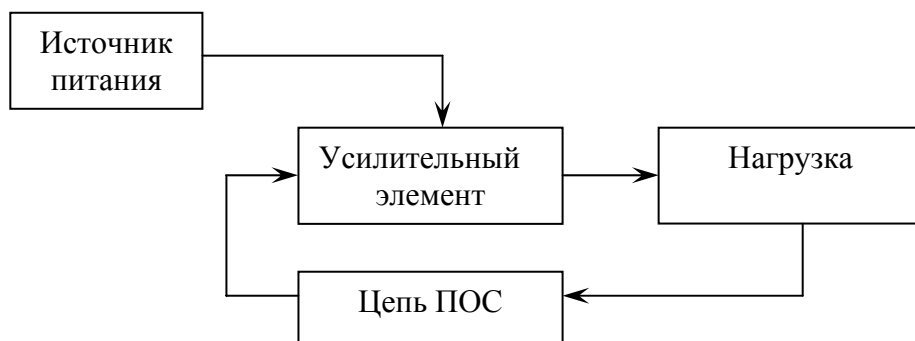


Рис. 2.3

Автогенератор включает в себя следующие узлы:

- усилительный элемент (электронная лампа, транзистор, и др.);
- нагрузка усилительного элемента в автогенераторах гармонических колебаний – это, как правило, LC колебательный контур;
- цепь положительной обратной связи – пассивный четырёхполюсник с коэффициентом передачи $\beta < 1$;
- стабилизированный источник питания.

Схема транзисторного автогенератора с индуктивной обратной связью представлена на (рис. 2.4).

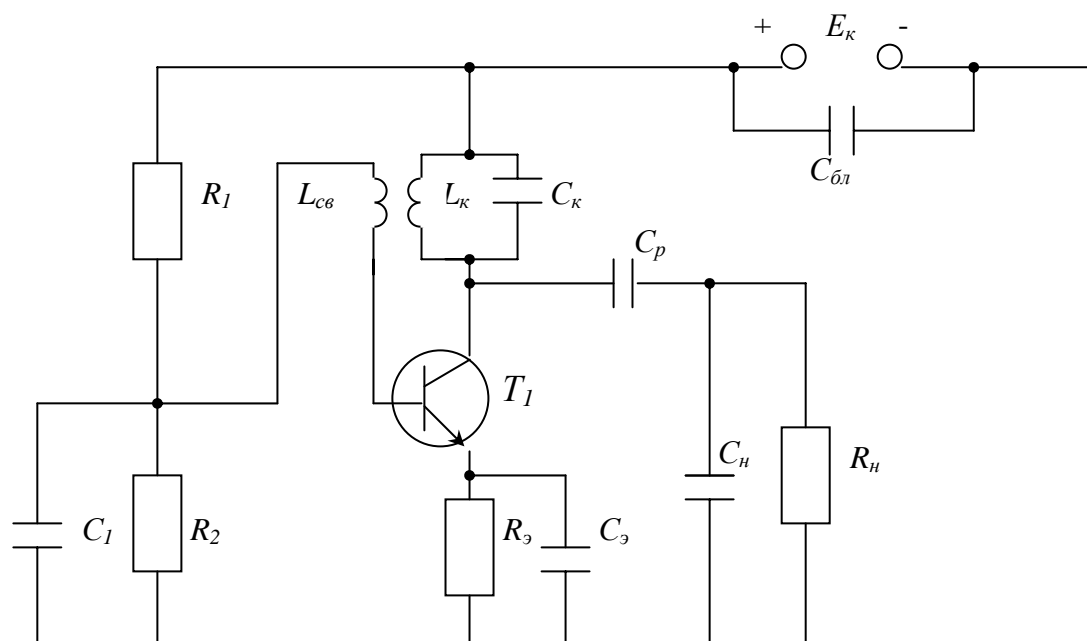


Рис. 2.4

Состав схемы:

- транзистор T_1 – усилительный элемент;
- колебательный контур $L_к C_к$ – нагрузка усилительного элемента;
- $L_{св}$ – индуктивность положительной ОС;

- резисторы R_1 и R_2 и ёмкость C_1 обеспечивают смещение на базу транзистора;
- резистор R_3 и ёмкость C_3 обеспечивают температурную стабилизацию режима транзистора по постоянному току;
- R_n и C_n – элементы нагрузки генератора;
- C_p – разделительный конденсатор;
- $C_{бл}$ – блокирует источник по переменному току.

2.4.1 Принцип работы автогенератора

При включении источника питания через колебательный контур $L_K C_K$ проходит нарастающий коллекторный ток. В результате прохождения нарастающего тока через элементы контура в нём возникают электродинамические колебания с частотой, определяемой параметрами контура

$$f_0 = \frac{1}{2\pi\sqrt{L_K C_K}} \quad (2.9)$$

В результате взаимоиндукции на индуктивности $L_{св}$ возникает напряжение U_{oc} . Это напряжение управляет коллекторным током транзистора. Первая гармоника коллекторного тока, протекая по элементам контура, сообщает в контур энергию. Если вносимая энергия больше энергии потерь в контуре за период колебания, то амплитуда колебаний в контуре возрастает. С увеличением амплитуды колебаний на базе средняя крутизна рабочего участка передаточной характеристики $i_k=f(U_{БЭ})$ уменьшается (рис. 2.5).

Потому рост амплитуды первой гармоники коллекторного тока замедляется $I_{ml}=\downarrow S_{cp} U_{мБЭ}\uparrow$. Следовательно, замедляется и рост вносимой в колебательный контур энергии. При некоторой амплитуде колебаний энергия, вносимая в контур за период, становится равной энергии потерь в контуре. Рост амплитуды колебаний в контуре прекращается. В схеме устанавливается стационарное состояние, при котором амплитуда колебаний постоянна.

Итак, колебания в автогенераторе будут возникать и поддерживаться незатухающими при условии достаточной положительной обратной связи, т. е. напряжение с выхода (нагрузки) автогенератора должно подаваться

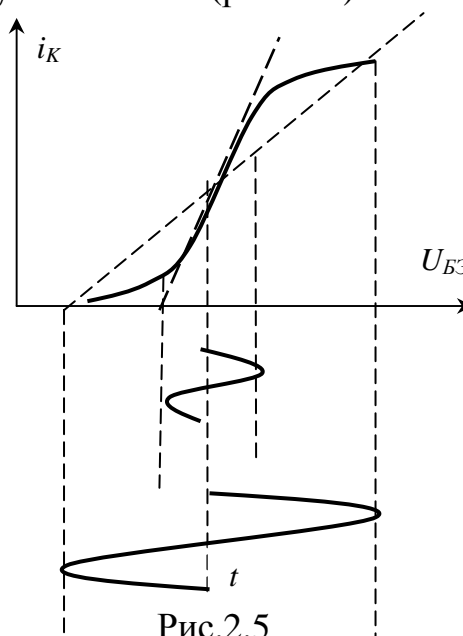


Рис.2.5

на вход по цепи ОС в фазе с напряжением действующем на входе. Это равносильно тому, что суммарный сдвиг фаз в кольце обратной связи должен быть равен нулю или $2\pi k$.

Проанализируем, как выполняются фазовые условия возбуждения в автогенераторе с индуктивной ОС. Схема усилительного элемента (рис. 2.4), включённого с общим эмиттером, создаёт сдвиг фаз $\varphi_{yc}=180^\circ$. Для выполнения фазовых условий самовозбуждения АГ необходимо в цепи ОС дополнительно осуществить сдвиг по фазе на $\varphi_{oc}=180^\circ$. Это в АГ с индуктивной ОС осуществляется фазированием индуктивной ОС. Её подключают так, чтобы напряжение U_{LCB} было противофазно напряжению на контуре, т. е. индуктивности L_k и L_{CB} должны быть включены встречно.

Для возбуждения и поддержания колебаний в АГ незатухающими, кроме фазовых условий необходимо выполнить амплитудные условия, т. е. чтобы величина энергии, доставляемая в контур по цепи ОС в течение периода была больше энергии потерь в контуре за это же время. Для выполнения амплитудных условий регулируют связь между индуктивностями L_k и L_{CB} , это осуществляется увеличением индуктивности L_{CB} и взаимным сближением L_k и L_{CB} .

Количественно амплитудные условия самовозбуждения АГ можно выразить следующим образом:

$$K_{yc} \cdot \beta > 1, \quad (2.10)$$

где K_{yc} – коэффициент усиления усилительного элемента $K_{yc}=U_{вых}/U_{вх}$; β – коэффициент ОС.

Другими словами, амплитудные условия можно выразить так, чтобы коэффициент передачи в кольце ОС был больше единицы.

Вывод: для возбуждения и нарастания амплитуды колебаний в АГ необходимо одновременно выполнить фазовые условия $\varphi_{yc}+\varphi_{oc}=2\pi k$ и амплитудные условия $K\beta > 1$.

2.4.2. Баланс амплитуд автогенератора. Амплитуда генерируемых колебаний

Вследствие нелинейности передаточной характеристики УЭ амплитуда генерируемых колебаний прекращает свой рост, в автогенераторе наступает стационарное состояние с постоянной амплитудой. Это состояние наступает, когда усиление в кольце ОС будет равно единице:

$$K_{yc} \cdot \beta_{oc} = 1. \quad (2.11)$$

Уравнение (2.11) называется *уравнением баланса амплитуд*.

Заменим в уравнении K_{yc} его значением

$$K_{yc} = S_{CP} Z_{KP}, \quad (2.12)$$

где S_{CP} – средняя крутизна передаточной характеристики УЭ,
 Z_{KP} – резонансное сопротивление контура.

Получили уравнение баланса амплитуд в виде

$$S_{CP} \beta_{OC} Z_{KP} = 1. \quad (2.13)$$

Решив уравнение баланса амплитуд, можно определить амплитуду генерируемых колебаний.

Перепишем уравнение (2.13) в виде

$$S_{CP} = \frac{1}{\beta_{OC} Z_{KP}}. \quad (2.14)$$

Умножив обе части уравнения на $U_{mБЭ}$, получим

$$S_{CP} U_{mБЭ} = \frac{1}{\beta_{OC} Z_{KP}} U_{mБЭ}. \quad (2.15)$$

Левая часть уравнения характеризует активный нелинейный элемент (транзистор), т. е. энергию, вносимую в колебательный контур.

$$I_{m1} = S_{CP} U_{mБЭ}. \quad (2.16)$$

Уравнение (2.16) является нелинейным, т. к. S_{CP} зависит от $U_{mБЭ}$ и $U_{БЭ0}$.

Зависимость амплитуды первой гармоники тока I_{m1} усилительного элемента от амплитуды воздействия при постоянном смещении и разомкнутой цепи ОС называется *колебательной характеристикой* (рис. 2.6).

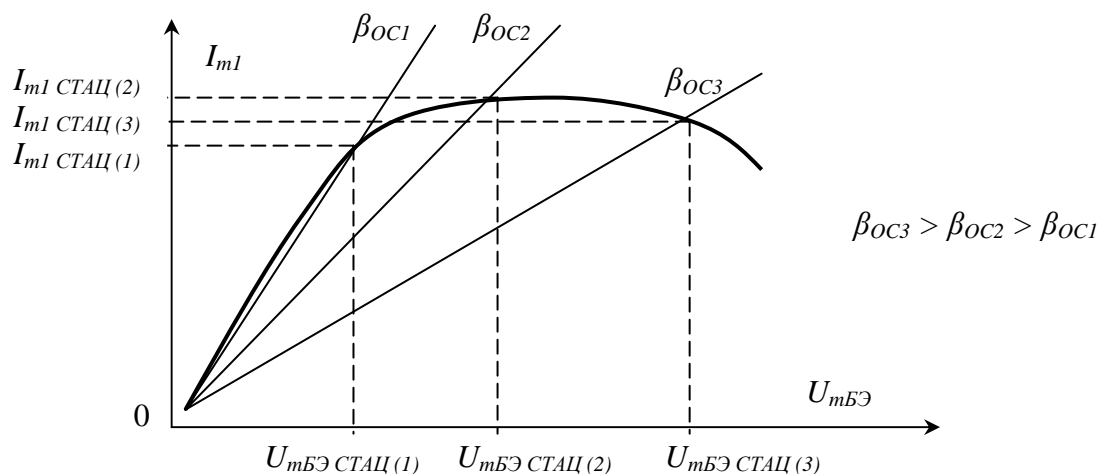


Рис.2.6

Правая часть уравнения (2.15) характеризует пассивную часть схемы автогенератора, т. е. колебательный контур и цепь ПОС.

$$I_{m1} = \frac{1}{\beta_{OC} Z_{KP}} U_{mБЭ} . \quad (2.17)$$

Уравнение (2.17) является уравнением прямой линии, угол наклона которой зависит от β_{OC} и сопротивления контура при резонансе $Z_{KP} = \rho^2/R$, которое зависит от параметров контура L , C и R . Следовательно, угол наклона при постоянном β_{OC} зависит от величины потерь в контуре, т. е. от его добротности. Эту прямую называют *прямой ОС (прямой нагрузки)*. Она при постоянном β_{OC} характеризует количество потерь в контуре.

Точка пересечения колебательной характеристики и прямой обратной связи даёт решение уравнения (2.15), т. к. определяет стационарное значение амплитуды напряжения $U_{mБЭстат.}$ и амплитуды первой гармоники тока контура $I_{m1стат.}$

Из рис.2.6 видно, что при изменении β_{OC} и Z_{KP} стационарное значение амплитуды колебаний изменяется. Колебания в автоколебательной системе возможны при условии, когда колебательная характеристика идёт выше характеристики ОС, т. е. когда энергия колебаний, получаемая за счёт действия ПОС, больше энергии потерь в контуре.

2.4.3 Баланс фаз автогенератора. Частота генерируемых колебаний

Фазовые условия возникновения колебаний остаются неизменными и в стационарном режиме АГ.

$$\varphi_{УС} + \varphi_{ОС} = 2\pi k . \quad (2.18)$$

Уравнение (2.18) называется уравнением *баланса фаз*. По уравнению баланса фаз можно оценить частоту генерируемых колебаний. Заменим в уравнении (2.18) сдвиг фаз в усилителе его составляющими,

$$\varphi_{УС} = \varphi_{УС.ЭЛ} + \varphi_{КК} . \quad (2.19)$$

Тогда уравнение баланса фаз АГ переписывается

$$\varphi_{УС.ЭЛ} + \varphi_{КК} + \varphi_{ОС} = 2\pi k . \quad (2.20)$$

Так как $\varphi_{УС.ЭЛ}$ и $\varphi_{ОС}$ величины постоянные и в сумме составляют 2π , то для выполнения фазовых условий возбуждения и стационарного состояния АГ $\varphi_{КК}$ должно быть равным нулю, т. е. частота генерируемых колебаний, в идеальном случае, равна частоте собственных колебаний контура f_0 , т. к. только при этой частоте $\varphi_{КК} = 0$ и выполняются фазовые условия возбуждения. При уходе частоты генерируемых колебаний от f_0 , колебательный контур имеет реактивный характер. При $f_r < f_0$ сопротивление контура имеет индуктивный характер, сдвиг фаз между током и напряжением в контуре положительный,

если $f_r > f_0$ сопротивление КК имеет ёмкостный характер, сдвиг фаз отрицательный. Сдвиг фаз $\varphi_{КК}=0$ только при $f_r = f_0$. При этом сопротивление контура чисто активно и максимально.

Зависимость частоты генерируемых колебаний от сдвига фаз $\varphi_{КК}$ выражается уравнением

$$\frac{\Delta f}{f_0} = -\frac{1}{2Q} \operatorname{tg} \varphi_{КК}, \quad (2.21)$$

где Q – добротность КК;

Δf – уход частоты генерируемых колебаний от f_0 .

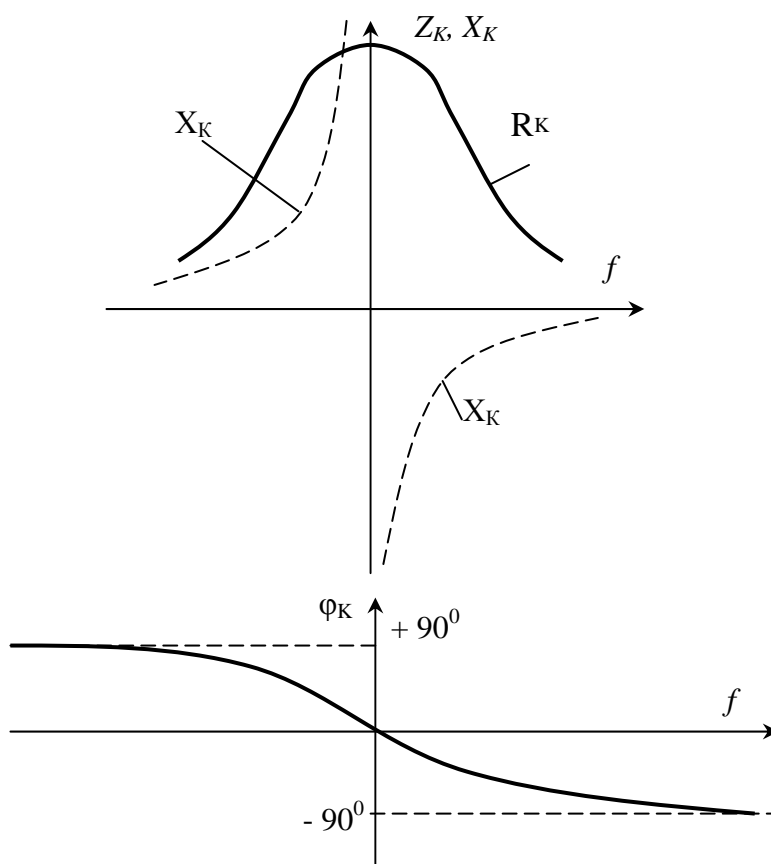


Рис.2.21

2.4.4 Мягкий и жёсткий режимы автогенератора

Мягкий режим самовозбуждения АГ осуществляется при выборе НРТ на участке с максимальной крутизной передаточной характеристики усилительного нелинейного элемента НЭ (рис.2.2). Для этого на усилительный НЭ необходимо подать соответствующее смещение: для кремниевых биполярных транзисторов $E_{БЭ}=0,7 - 0,8$ В; для германиевых $0,2 - 0,3$ В; для электронных ламп «0» В (рис. 2.22).

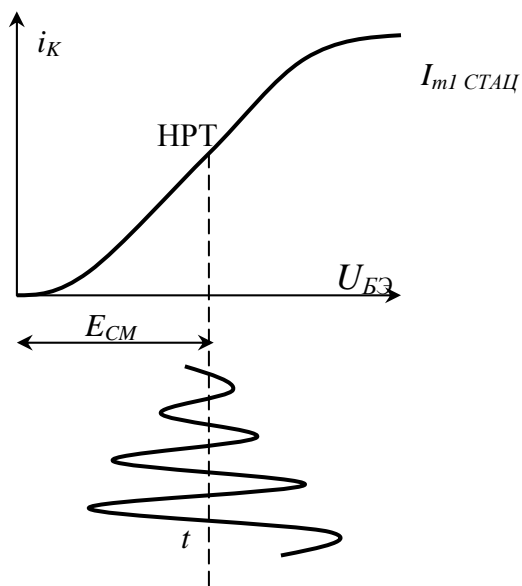


Рис.2.22

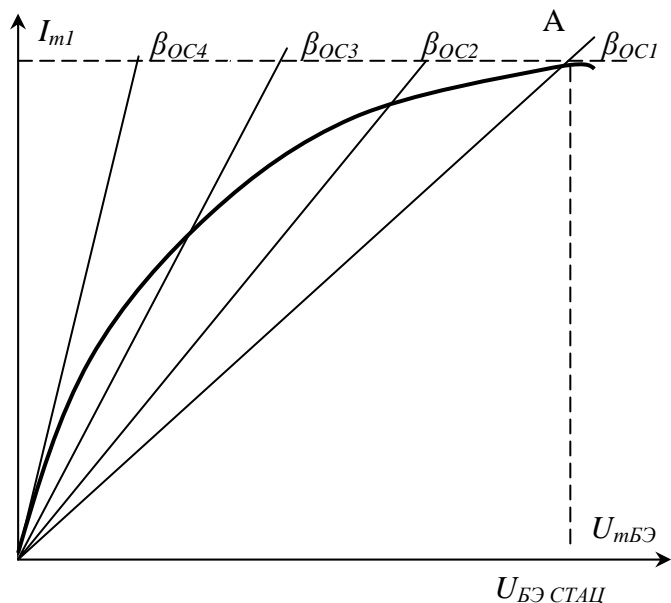


Рис.2.23

При выборе НРТ на участке с большой крутизной передаточной характеристики, колебательная характеристика в начальной её части (при малой амплитуде возбуждения) имеет большую крутизну, т. к. ток коллектора растёт линейно с ростом сигнала возбуждения. Далее с ростом напряжения на входе усилительный элемент переходит в нелинейный режим, его средняя крутизна уменьшается, он переходит в режим насыщения, крутизна колебательной характеристики уменьшается (рис. 2.23). При выбранном режиме и β_{OC1} любые сколь угодно малые флуктуации напряжения $U_{mБЭ}$ будут возрастать до величины $U_{mБЭ.СТАЦ}$. Причём колебания возникают легко (мягко). Правее точки А при β_{OC1} колебания возникать не будут, т. к. потери больше, чем вносимая энергия. Точка А соответствует стационарному режиму АГ при β_{OC1} . Энергия потерь равна вносимой энергии по цепи ОС. В генераторе устанавливаются колебания с амплитудой $I_{m1cтац}$. Если уменьшать β_{OC1} , то угол наклона прямой ОС увеличится, амплитуда стационарных колебаний уменьшится, и при β_{OC4} колебания исчезнут, т. к. нет общей точки пересечения прямой ОС с колебательной характеристикой.

Зависимость стационарной амплитуды первой гармоники тока I_{m1} от коэффициента обратной связи β_{OC} называется *регулирующей характеристикой* (рис. 2.24).

В мягком режиме колебания возникают и срываются при одном и том же значении β_{OC} .

Достоинства мягкого режима заключаются в том, что колебания возбуждаются легко (мягко) при малом β_{OC} и имеется возможность плавно

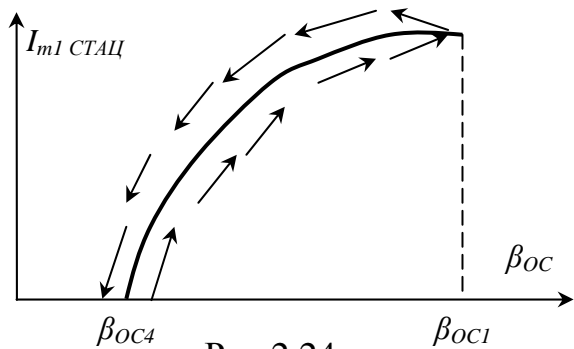


Рис.2.24

регулировать амплитуду колебаний изменением β_{OC} .

Недостаток мягкого режима заключается в том, что генератор работает без отсечки тока, в режиме энергетически невыгодном. На НЭ рассеивается большая мощность, он находится в тяжёлом тепловом режиме. КПД автогенератора низкий.

Жёсткий режим самовозбуждения АГ

Жёсткий режим самовозбуждения АГ осуществляется при выборе НРТ усилительного элемента на участке с малой крутизной (рис.2.25).

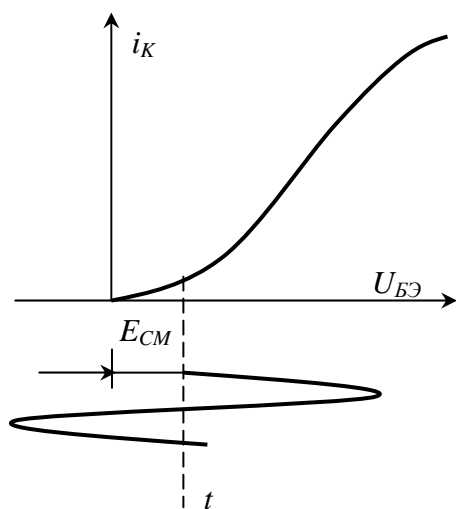


Рис.2.25

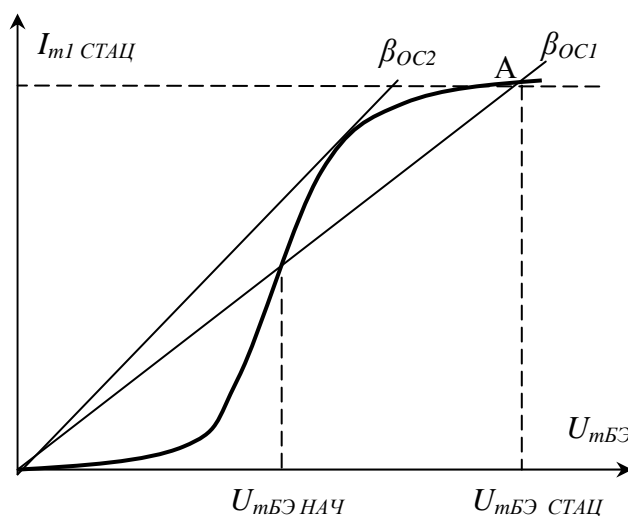


Рис.2.26

В жёстком режиме колебательная характеристика имеет начальный участок с малой крутизной. Поэтому при β_{OC1} колебания могут возникнуть только при внешнем возбуждении (толчке) с амплитудой большей, чем $U_{мБЭ \text{ нач.}}$, и будут нарастать до точки «А» $I_{m1 \text{ стац.}}$.

Регулировочная характеристика при жёстком режиме отличается от мягкого режима (рис.2.27).

Возбуждение колебаний происходит при большем β_{OC} , по сравнению с β_{OC} срыва колебаний. При «толчке» $U_{мБЭ \text{ нач.}}$ возбуждение колебаний осуществляется при β_{OC1} , а срыв – при β_{OC2} . Первоначальный толчок осуществляется за счёт возникновения колебаний в момент включения источника питания. Если толчок в момент включения источника питания меньше $U_{мБЭ}$, колебания в АГ не возникнут.

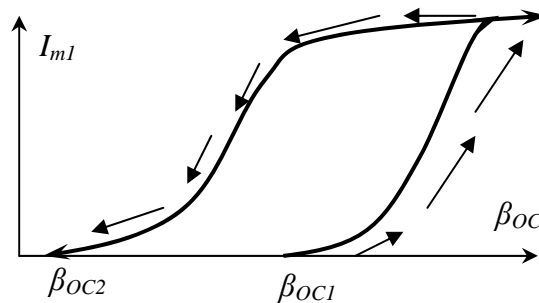


Рис.2.27

В жёстком режиме автогенератор работает с отсечкой тока, т. е. в энергетически выгодном режиме с высоким КПД. Усилительный элемент работает в лёгком тепловом режиме.

Недостаток жёсткого режима заключается в том, что колебание возникает тяжело (жёстко) при определённом толчке и большом β_{OC} , амплитуда нарастает резко и трудно поддается регулировке.

2.4.5. Автоматическое смещение в автогенераторах

Для того чтобы АГ возбуждался в мягком режиме, а в стационарном состоянии работал в энергетически выгодном режиме с отсечкой тока, применяют автоматическое смещение на управляющий электрод усилительного элемента.

Начальное смещение подаётся или от отдельного источника, или через делитель R_1R_2 (рис. 2.28). Оно определяет НРТ на линейном участке передаточной характеристики.

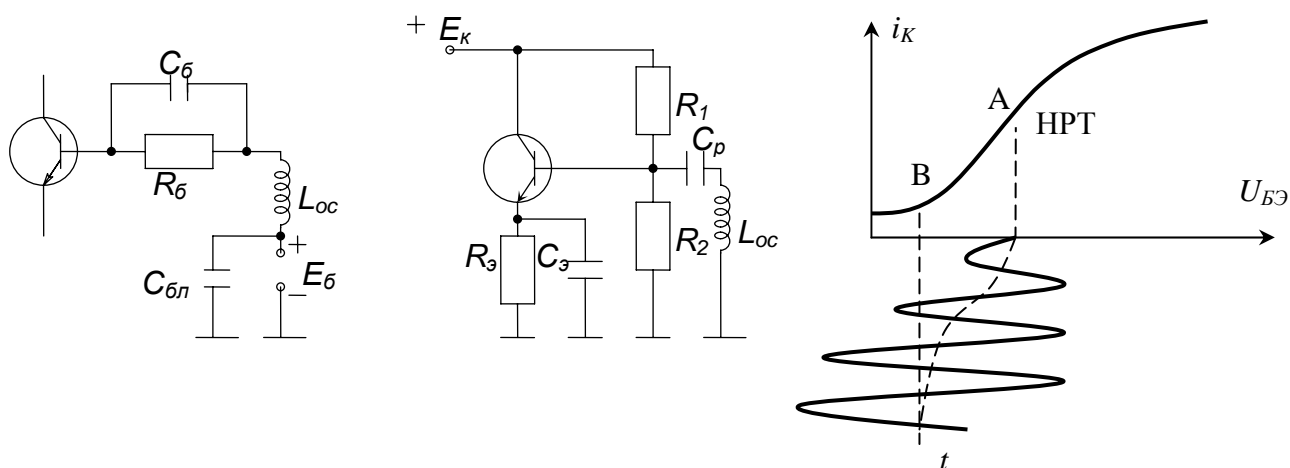


Рис.2.28

Генератор возбуждается мягко. По мере роста амплитуды колебаний возникает автоматическое смещение $E_{БЭ\ авт}$ за счёт выпрямленного тока базы или за счёт постоянной составляющей тока эмиттера. Рабочая точка смещается в точку «В», и смещение становится стационарным, АГ работает с отсечкой тока в энергетически выгодном режиме.

2.4.6. Трёхточечные схемы автогенераторов

Если КК автогенератора подключён к активному нелинейному элементу тремя точками, то такая схема АГ называется *трёхточечной*.

Фазовые условия в транзисторной трёхточечной схеме АГ с общим эмиттером в идеальном случае выполняются тогда, когда фазы напряжений на элементах контура, подключённых к электродам, коллектору и базе, противоположны. Учитывая сдвиг фаз в идеальном транзисторе с ОЭ 180° , суммарный сдвиг фаз в кольце ОС будет 360° .

Это возможно в двух вариантах схемы АГ: первая называется ёмкостной трёхточкой (рис.2.29), вторая – индуктивной трёхточкой (рис.2.30).

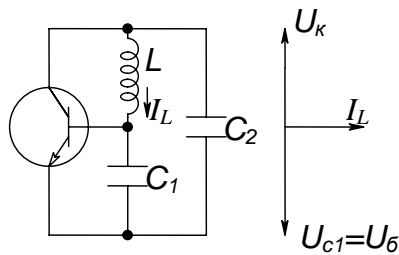


Рис.2.29

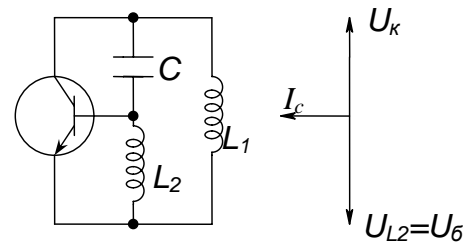


Рис.2.30

Вместе со схемами на рисунках изображены их фазовые «портреты».

В ёмкостной трёхточечной схеме положительная ОС осуществляется за счёт ёмкостного делителя C_1, C_2 . Амплитудные условия самовозбуждения для этой схемы выполняются соотношением ёмкостей C_2/C_1 , чем оно меньше, тем глубже ПОС, обычно $C_2 \ll C_1$. Поэтому ёмкостью C_2 определяется ёмкость контура $C_K \approx C_2$. Частота генерируемых колебаний

$$f_{\Gamma} = \frac{1}{2\pi\sqrt{L_K C_K}} = \frac{1}{2\pi\sqrt{L_K \frac{C_1 C_2}{C_1 + C_2}}} \approx \frac{1}{2\pi\sqrt{L C_2}}. \quad (2.22)$$

В индуктивной трёхточечной схеме обратная связь автотрансформаторная. Амплитудные условия самовозбуждения для этой схемы выполняются отношением L_2/L_1 . Чем больше это отношение, тем глубже ПОС. Обычно $L_1 \gg L_2$. Частота генерируемых колебаний определяется выражением (2.23).

$$f_{\Gamma} = \frac{1}{2\pi\sqrt{(L_1 + L_2)C}}. \quad (2.23)$$

Правило построения трёхточечных схем заключается в следующем:

Если между коллектором и базой индуктивный характер сопротивления, то между коллектором и эмиттером, базой и эмиттером ёмкостный характер сопротивления.

Если между коллектором и базой ёмкостный характер сопротивления, то между коллектором и эмиттером, базой и эмиттером индуктивный характер сопротивления.

В этих случаях в трёхточечных схемах АГ выполняются фазовые условия возбуждения электрических колебаний.

Роль реактивных сопротивлений в трёхточечных схемах АГ могут выполнить параллельные колебательные контуры, на генерируемой частоте имеющие соответствующие реактивности (рис.2.31).

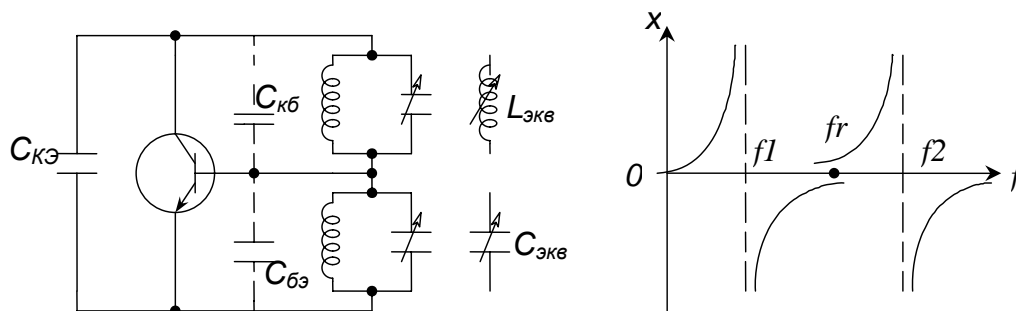


Рис.2.31

$C_{ЭКВ} \gg C_{КЭ}$, поэтому межэлектродная емкость $C_{КЭ}$ определяет ёмкость контура. Коэффициент обратной связи

$$\beta_{OC} = \frac{C_{КЭ}}{C_{ЭКВ}}.$$

Итак, настройкой базового контура определяются амплитудные условия самовозбуждения и мощность АГ. Настройкой коллекторного контура изменяют эквивалентную индуктивность и, следовательно, и частоту генерируемых колебаний АГ.

Такие схемы используются обычно в УКВ автогенераторах и выполняются они как емкостные трёхточечные схемы.

Следует иметь в виду, что в транзисторных АГ $\varphi_{УС.ЭЛ} \neq 180^\circ$. Поэтому для выполнения фазовых условий $\varphi_{УС.ЭЛ} + \varphi_{КК} + \varphi_{OC} = 2\pi k$, фазовый сдвиг в колебательном контуре должен отличаться от нуля $\varphi_{КК} \neq 0$. Поэтому частота генерируемых колебаний отличается от частоты собственных колебаний колебательного контура, и тем больше, чем больше отличается $\varphi_{УС.ЭЛ}$ от 180° и чем хуже добротность КК, т. е. чем меньше крутизна его фазочастотной характеристики (рис.2.32).

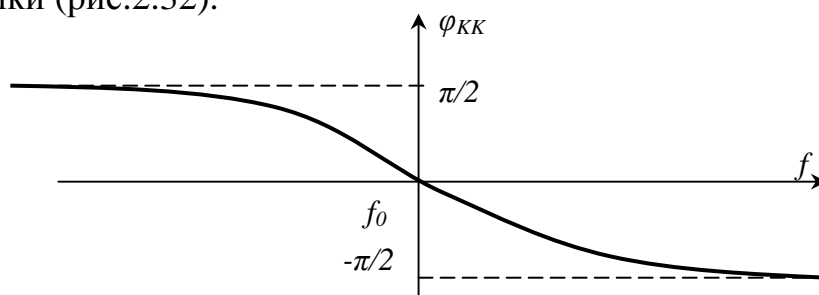


Рис.2.32

Величину ухода частоты Δf от частоты собственных колебаний контурам f_0 можно определить из выражения (2.24)

$$\frac{\Delta f}{f_0} = -\frac{1}{2Q} \operatorname{tg} \varphi_{КК}. \quad (2.24)$$

2.4.7. Практические схемы транзисторных автогенераторов

Характеристика схемы (рис. 2.33).

Транзисторный диапазонный автогенератор собран по трёхточечной схеме с автотрансформаторной ОС, с комбинированным напряжением смещения на базе: от источника E_K через делитель R_1R_2 и автоматическое смещение за счет I_{K0} , создаваемое на резисторе R_3 . Питание коллекторной цепи последовательное через колебательный контур. Включение КК в нагрузку не полное, что уменьшает влияние нагрузки на частоту АГ.

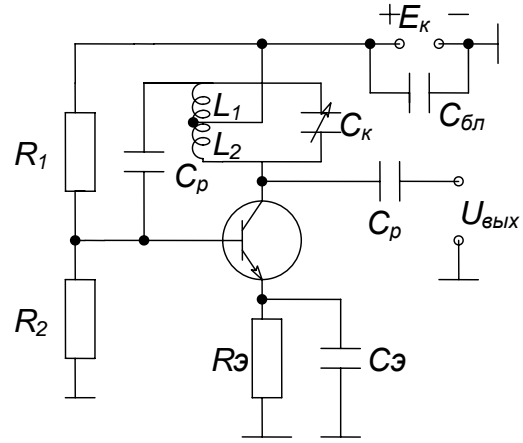


Рис.2.3

$$\beta_{OC} = \frac{L_1}{L_1 + L_2}; \quad f_r \approx \frac{1}{2\pi\sqrt{(L_1 + L_2)C_K}} \quad (2.25)$$

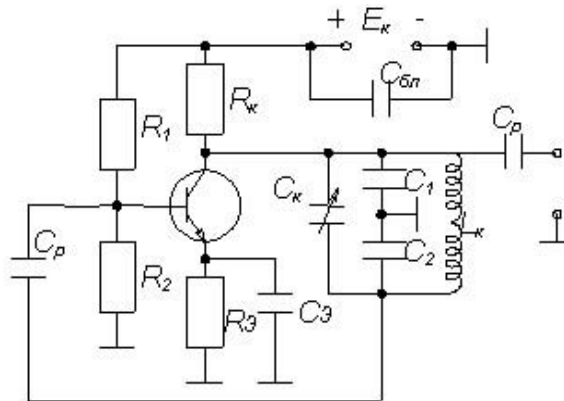


Рис.2.34

Характеристика схемы (рис. 2.34).

Транзисторный диапазонный АГ собран по трёхточечной схеме с ёмкостной ОС, с комбинированным напряжением смещения на базе, с параллельной схемой питания коллектора, неполным включением контура в цепь нагрузки.

$$\beta_{oc} = \frac{C_1 C_2}{C_1 + C_2}; \quad f_r = \frac{1}{2\pi\sqrt{\left(\frac{C_1 C_2}{C_1 + C_2} + C_K\right)L_K}} \quad (2.26)$$

2.4.8. Влияние нагрузки на стабильность частоты автогенератора

Нагрузка АГ обычно нестабильна во времени и в общем случае комплексна. Нагрузка, подключенная через элемент связи к контуру АГ, вносит свою реактивность в контур, изменяя его параметры, а следовательно, и частоту АГ. Чем больше связь контура АГ с нагрузкой, тем больше влияние нагрузки на частоту АГ. Для увеличения стабильности частоты АГ применяют неполное включение контура АГ к нагрузке или применяют постоянную во времени и независимую от частоты нагрузку, что достигается включением между АГ и нагрузкой буферного каскада (рис. 2.35).

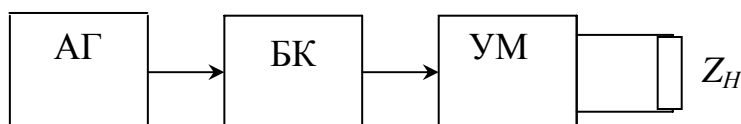


Рис.2.35

Буферный каскад БК ставится в режим без отсечки тока, при котором его входное сопротивление не зависит от сопротивления нагрузки. БК имеет незначительный коэффициент усиления по мощности и низкий КПД.

На практике часто пользуются двухконтурной схемой АГ (рис. 2.36), в которой нагрузка слабо влияет на его частоту.

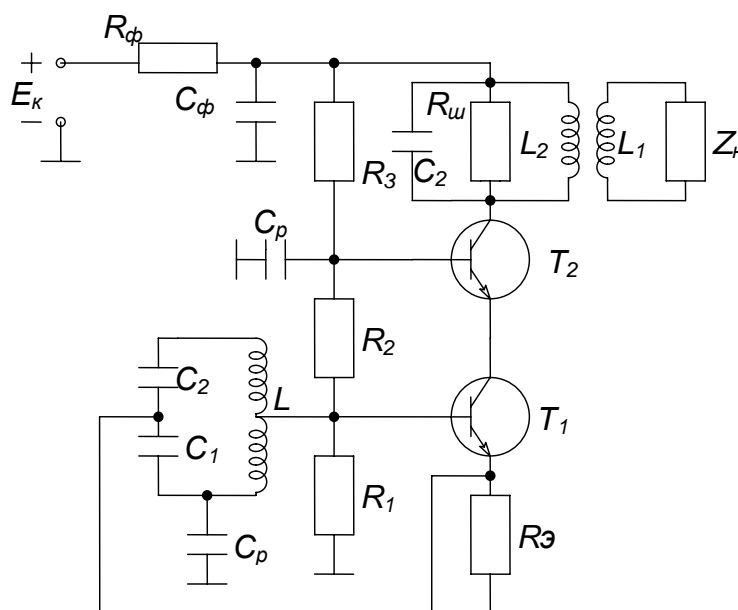


Рис.2.36

Автогенератор (рис. 2.36) собран на двух транзисторах по каскодной схеме, т. е. на транзисторе T_1 собран АГ по схеме ёмкостной трёхточки. Транзистор включен по схеме с ОК. Нагрузкой в коллекторной цепи является входное сопротивление усилительного каскада, собранного на транзисторе T_2 , включённого по схеме ОБ. Входное сопротивление каскада с ОБ очень мало и практически не зависит от нагрузки в коллекторной цепи. Таким образом, АГ

работает на постоянную нагрузку, не зависящую от Z_H . Вследствие малости входного сопротивления усилительного каскада, собранного на T_2 , коллектор T_1 через малое сопротивление БЭ транзистора T_2 и разделительную ёмкость C_P соединён по ВЧ с корпусом.

Влияние внешнего контура АГ на внутренний дополнительно ослабляют шунтированием внешнего контура, магнитным экранированием контуров и настройкой внешнего контура на вторую гармонику АГ, собранного на T_1 .

2.4.9. Кварцевые автогенераторы

Кварцевая пластина представляет собой в эквиваленте (рис. 2.37) колебательную систему высокой добротности.

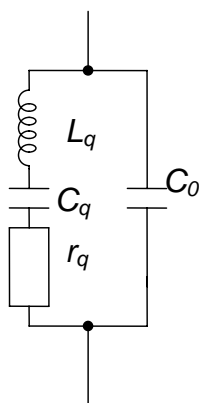


Рис. 2.37

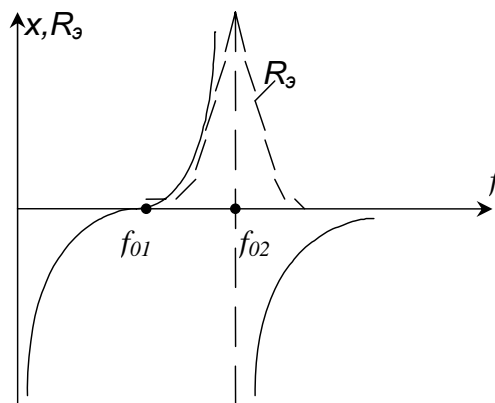


Рис. 2.38

В такой колебательной системе резонанс наблюдается на двух частотах: последовательный резонанс на частоте $f_{01} = \frac{1}{2\pi\sqrt{L_q C_q}}$ и параллельный резонанс

на частоте $f_{02} = \frac{1}{2\pi\sqrt{L_q \frac{C_q C_0}{C_q + C_0}}}$ (рис. 2.38).

Частоты f_{01} и f_{02} близки между собой и отличаются на 0,25% от резонансной частоты при $C_0 / C_q \approx 2000$.

На частоте f_{01} сопротивление кварцевого резонатора имеет активный характер и малую величину, на частоте f_{02} сопротивление кварцевого резонатора имеет активный характер и большую величину. В интервале частот $f_{01} - f_{02}$ сопротивление кварцевого резонатора имеет индуктивный характер.

Вследствие того, что частоты f_{01} и f_{02} стабильны, то используя кварцевый резонатор в АГ в качестве последовательного колебательного контура или индуктивности, можно получить высокую стабильность частоты АГ.

Относительная нестабильность частоты кварцевых АГ лежит в пределах $10^{-6} - 10^{-10}$.

В кварцевых АГ, построенных по трёхточечной схеме, на генерируемой частоте кварцевая пластина имеет индуктивный характер сопротивления, т. е. $f_{\text{ГЕН}}$ лежит в пределах $f_{01} - f_{02}$. Включая кварцевый резонатор между коллектором и базой, получим АГ по схеме ёмкостной трёхточки (рис. 2.39), включая кварцевую пластину между базой и эмиттером, получим АГ по схеме индуктивной трёхточки (рис. 2.40).

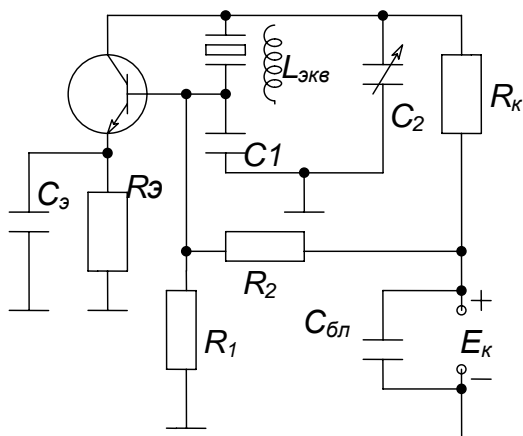


Рис. 2.39

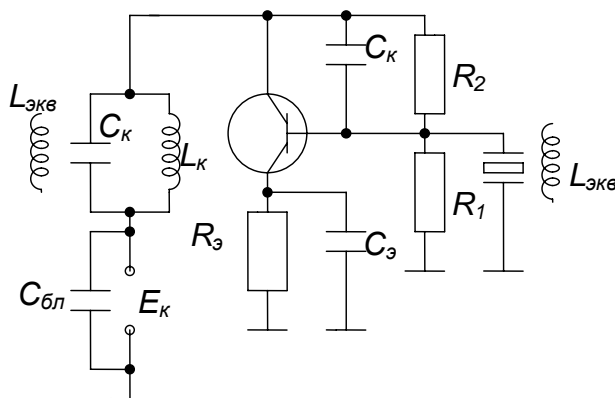


Рис. 2.40

В схеме АГ (рис. 2.40) колебательный контур $L_K C_K$ настроен на частоту несколько меньшую, чем частота генерируемых колебаний, с таким расчётом, чтобы контур на генерируемой частоте имел индуктивный характер сопротивления.

На практике наиболее часто используется схема ёмкостной трёхточки, т. к. она наиболее просто реализуется.

Кварцевый резонатор на частоте f_{01} имеет малое активное сопротивление. Это свойство используется в схеме АГ, где кварцевый резонатор стоит в цепи ОС (рис. 2.41).

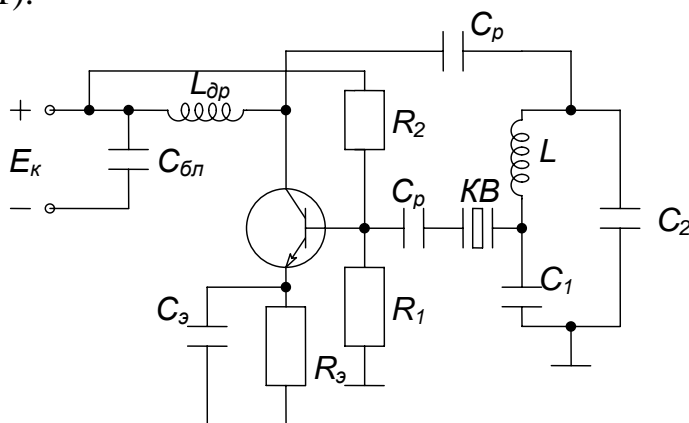


Рис.2.41

Цепь ОС представляет собой делитель, состоящий из кварцевого резонатора и резистора R_1 . Контур $L C_1 C_2$ настраивается на частоту, близкую к f_{01} . На этой частоте сопротивление кварца близко к нулю, и всё напряжение ОС

создаётся на резисторе R_1 , т. е. на участке БЭ транзистора. Таким образом, амплитудные условия выполняются только на генерируемой частоте. Фазовые условия выполняются как в схеме ёмкостной трёхточки.

Добротность кварцевого резонатора значительно выше добротности контура, поэтому стабильность частоты генерируемых колебаний определяется кварцевым резонатором. Если под действием дестабилизирующих факторов собственная частота контура LC_1C_2 изменится, в контуре появится фазовый сдвиг φ_K между током I_K и напряжением U_K . Кварцевый резонатор, имеющий высокую добротность и вследствие этого крутую фазовую характеристику, при незначительном изменении частоты генерируемых колебаний скомпенсирует возникший фазовый сдвиг, и уравнение баланса фаз будет выполняться на частоте, мало отличающейся от f_{01} .

Кварцевые генераторы широко применяются в технике связи для стабилизации частоты АГ. Для повышения стабильности частоты кварцевого генератора кварцевый резонатор или весь генератор помещают в термостат и питают генератор от стабилизированного источника питания.

2.4.10 RC-автогенераторы

Свое название RC-автогенераторы получили вследствие того, что нагрузкой у них является избирательная RC-цепь. Схема АГ RC-типа состоит из двух каскадов усиления, охваченных ОС (рис. 2.42).

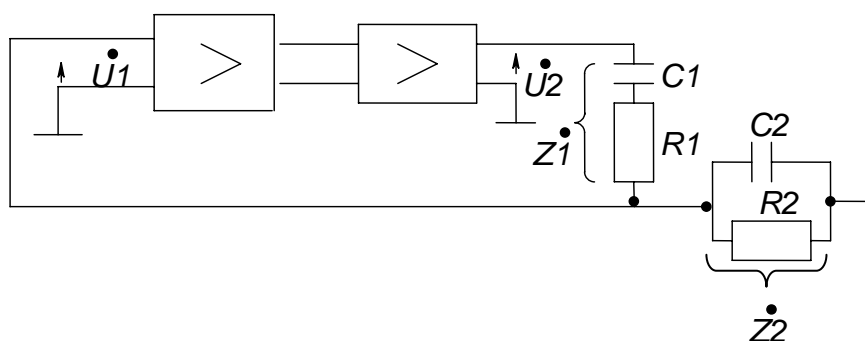


Рис. 2.42

Цепь ОС (C_1, R_1, C_2, R_2)

$$\dot{\beta}_{oc} = -\frac{\dot{U}_1}{\dot{U}_2} \approx -\frac{\dot{Z}_2}{\dot{Z}_1 + \dot{Z}_2} = \beta_{oc} \cdot e^{i\varphi_{oc}} \quad (2.27)$$

Так как двухкаскадный усилитель создает сдвиг фаз 2π , то для выполнения фазовых условий сдвиг фаз в цепи ОС должен быть равен нулю $\varphi_{oc} = 0$. Это условие выполняется на одной частоте

$$\omega_0 = \frac{1}{\sqrt{R_1 C_1 R_2 C_2}} \quad (2.28)$$

Амплитудные условия выполняются при $K_{yc}\beta_{OC} > 1$.

В качестве примера на рис. 2.43 представлен вариант RC -автогенератора.

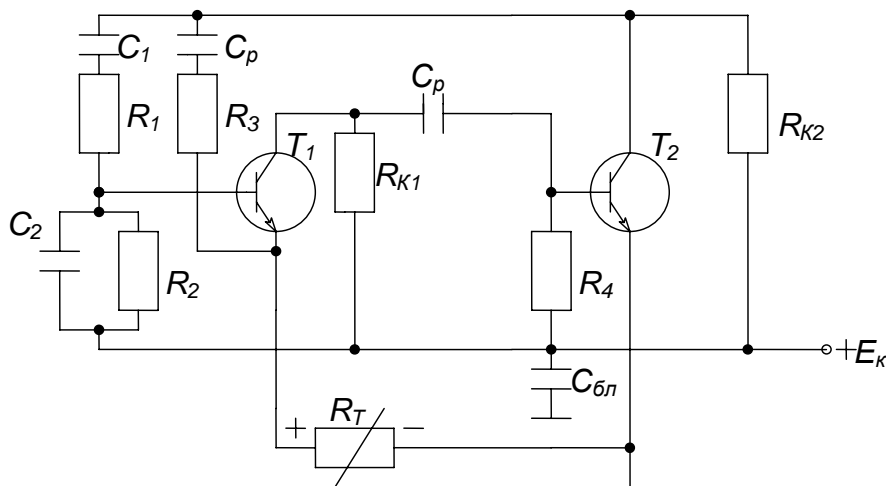


Рис.2.43

Особенностью данной схемы является обеспечение линейного режима работы каскадов усилителя за счёт цепи R_3R_T . Этой цепью ограничивается рост амплитуды генерируемых колебаний АГ за счёт нелинейного термосопротивления R_T . С ростом амплитуды генерируемых колебаний сопротивление R_T увеличивается, напряжение ООС на первый каскад увеличивается, усилительные свойства каскада уменьшаются, чем обеспечивается стационарный режим АГ с постоянной амплитудой и линейным режимом работы усилителя. В линейном режиме работы усилителей имеется возможность получить на выходе синусоидальные колебания.

Достоинства RC - автогенераторов.

1) RC - автогенераторы могут генерировать колебания очень низких частот, вплоть до долей герца.

Пример: $C_1=C_2=1$ мкФ; $R_1=R_2=1$ Мом,

$$f_{\Gamma} = \frac{1}{2\pi\sqrt{10^{-12} \cdot 10^{12}}} = \frac{1}{2\pi} \text{ Гц.}$$

2) Изменяя C_1 и C_2 , можно в широких пределах изменять частоту АГ.

Для сравнения коэффициент перекрытия по диапазону RC - автогенераторов

$$K_{RC} = \frac{C_{\max}}{C_{\min}}; LC - \text{автогенераторов } K_{LC} = \sqrt{\frac{C_{\max}}{C_{\min}}}.$$

Недостатком является низкая стабильность частоты RC - автогенераторов на высоких частотах. Поэтому они преимущественно используются на низких частотах.

2.4.11 Автогенераторы на туннельных диодах

Туннельный диод ТД при подаче на него определённого напряжения смещения U_0 (рис. 2.44) обладает отрицательным дифференциальным сопротивлением $-R_{вн}$.

Следовательно, ТД по переменному току может отдавать энергию во внешнюю цепь. Если в качестве внешней цепи взять колебательный контур с сопротивлением потерь $R_{П}$, то его эквивалентное сопротивление потерь уменьшается. При $|R_{вн}| = |R_{П}|$ сопротивление потерь в контуре становится равным нулю, в контуре выполняются условия самовозбуждения электрических колебаний на частоте его собственных колебаний.

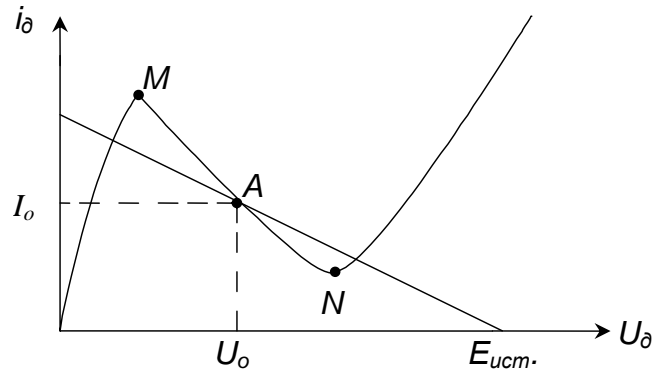


Рис.2.44

Для уменьшения влияния диода на добротность контура ТД подключается к колебательному контуру через ёмкостный делитель C_1C_2 (рис. 2.45).

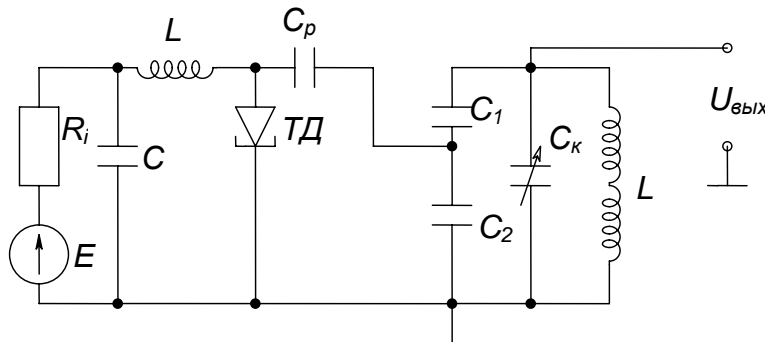


Рис. 2.45

Коэффициент включения диода в контур

$$n = \frac{C_1}{C_1 + C_2} \quad (2.29)$$

Тогда эквивалентное сопротивление контура определяется выражением

$$Z_{\text{эKB.КК}} = n^2 \cdot Q \cdot \beta \quad (2.30)$$

Величина $Z_{\text{эKB.КК}}$ для выполнения условий возбуждения колебаний в контуре должна быть такой, чтобы крутизна нагрузочной характеристики

$$i_d = \frac{E - U_d}{Z_{\text{эKB}}} \quad (2.31)$$

была меньше крутизны падающего участка вольтамперной характеристики диода.

Возбужденные колебания в контуре нарастают по амплитуде за счёт внутренней энергии, запасенной в диоде. Рост амплитуды генерируемых колебаний прекращается, когда амплитуда колебаний выйдет за пределы участка MN на ВАХ диода, и её средняя крутизна сравняется с крутизной нагрузочной характеристики $S_{CP}=I/Z_{ЭКВ}$. В контуре установится стационарный режим с постоянной амплитудой генерируемых колебаний.

Достоинства генераторов на ТД.

- может работать в широком диапазоне частот от единицы кГц до десятков ГГц;
- низкий уровень собственных шумов, т. к. нет в ТД *p-n* перехода;
- малое потребление энергии;
- малые габариты;
- простота технической реализации;
- большой срок службы.

Недостатки генераторов на ТД.

- малая мощность генерируемых колебаний (единицы – доли мВт);
- требуется высокая стабильность источника питания *E*.

Используется в качестве маломощных генераторов в малогабаритной СВЧ аппаратуре.

2.4.12 Автогенераторы на диодах Ганна

Диод Ганна является двухполюсным полупроводниковым прибором, обладающим динамическим отрицательным сопротивлением в СВЧ-диапазоне, что позволяет использовать его для генерации и усиления электрических колебаний в СВЧ диапазоне. В отличие от всех прочих полупроводниковых приборов, называемых диодами, диод Ганна имеет однородную полупроводниковую структуру без *p-n* перехода с невыпрямляющими контактами выводов. Его ВАХ, снятая на постоянном токе, подобна характеристикам обычного резистора. Появление отрицательного сопротивления на определённых частотах обусловлено объёмными явлениями, возникающими при высокой напряжённости электрического поля в некоторых полупроводниковых материалах.

Наиболее распространённым полупроводником для изготовления диодов Ганна является арсенид галлия. В этом материале электроны в зоне проводимости могут находиться в двух подзонах (долинах). В первой из них, где энергия электронов ниже, они обладают более высокой подвижностью, чем во второй, где энергия электронов высокая. При напряженностях поля ниже критической ($E_{KP}=1,5 - 4$ кВ/см) электроны проводимости находятся в нижней долине, и скорость их дрейфа пропорциональна приложенному напряжению. При $E > E_{KP}$ происходит «заброс» электронов в верхнюю долину, где

увеличение приложенного напряжения уменьшает подвижность электронов, что равносильно уменьшению тока или увеличению сопротивления этой области, т. е. в данной области имеет место отрицательное сопротивление. Увеличение сопротивления в этой области приводит к перераспределению падения напряжения вдоль полупроводника. В этой области падение напряжения увеличивается, в остальных участках напряжённость поля падает и становится ниже критического.

Домен сильного поля зарождается возле катода – вывода, присоединённого к отрицательному полюсу внешнего источника напряжения. Зародившись, он сразу же начинает дрейфовать с большой скоростью (около 10^5 м/с) в направлении к аноду, достигнув которого пропадает. При этом напряжённость поля в полупроводниках возрастает, и возле катода зарождается новый домен, и т. д. В результате этих процессов ток, проходящий через полупроводник при напряжениях, создающих поле выше критического, пульсирует (возрастает в моменты исчезновения домена) с периодом, равным времени пробега τ доменом длины кристалла. Значение τ для диодов Ганна из GaAs, в зависимости от расстояния между контактами, составляет 10^{-9} – 10^{-10} с и менее, что соответствует частотам генерации порядка единиц – десятков ГГц.

Основными параметрами диодов Ганна, предназначенных для работы в качестве генераторов СВЧ, являются: диапазон частот генерируемых колебаний, отдаваемая мощность и КПД.

При нагрузке диода Ганна на резонатор условия для зарождения домена возникают лишь в определённой фазе колебаний, поэтому рабочая частота генератора может отличаться от собственной частоты диода и изменяется соответствующей настройкой резонатора.

Мощности генераторов на диодах Ганна зависят от КПД и условий теплоотдачи и составляют сотни милливольт – единицы ватт в непрерывном режиме, десятки – сотни ватт в импульсном режиме. КПД приборов составляет 5 – 15 %.

Диод Ганна может работать в усилителях мощности СВЧ-диапазона. Коэффициент усиления составляет 40 – 50 дБ. Выходная мощность - единицы ватт в непрерывном режиме. Это делает их перспективными для усиления мощности в радиопередающих устройствах СВЧ диапазона. Однако высокий коэффициент шума (до 20 дБ) не позволяет их использовать во входных цепях СВЧ-радиоприёмников.

Кроме рассмотренного режима работы, называемого *доменным*, диоды Ганна могут работать в режиме ограниченного накопления объёмного заряда (ОНОЗ), который возникает при условии, что напряжённость поля превышает критическую в течение некоторой части периода τ движения домена вдоль полупроводника. В этом режиме частота генерации вообще не зависит от времени пробега домена, она полностью определяется параметрами внешнего резонатора и может изменяться в широких пределах вплоть до 100 ГГц и более.

2.5 Синтезаторы частот

2.5.1 Общие принципы построения синтезаторов частот

Практические схемы синтезаторов частот весьма разнообразны. Несмотря на это разнообразие, можно отметить общие принципы, лежащие в основе построения современных синтезаторов:

- все синтезаторы основаны на использовании одного высокостабильного опорного колебания с некоторой частотой f_0 , источником которого обычно является опорный кварцевый генератор;
- синтез множества частот осуществляется широким использованием делителей, умножителей и преобразователей частоты, обеспечивающих использование одного опорного колебания для формирования сетки частот;
- обеспечение синтезаторами частот декадной установки частоты возбудителя.

По методу формирования выходных колебаний синтезаторы подразделяются на две группы: выполненные по методу прямого (пассивного) синтеза и выполненные по методу косвенного (активного) синтеза.

К первой группе относятся синтезаторы, в которых выходные колебания формируются путём деления умножения частоты опорного генератора с последующим сложением и вычитанием частот, полученных в результате деления и умножения.

Ко второй группе относятся синтезаторы, формирующие выходные колебания в диапазоне автогенератора гармонических колебаний с параметрической стабилизацией частоты, нестабильность которого устраняется системой автоматической подстройки частоты (АПЧ) по эталонным (высокостабильным) частотам.

Синтезаторы обеих групп могут быть выполнены с использованием аналоговой или цифровой элементной базы.

2.5.2 Синтезаторы, выполненные по методу прямого синтеза

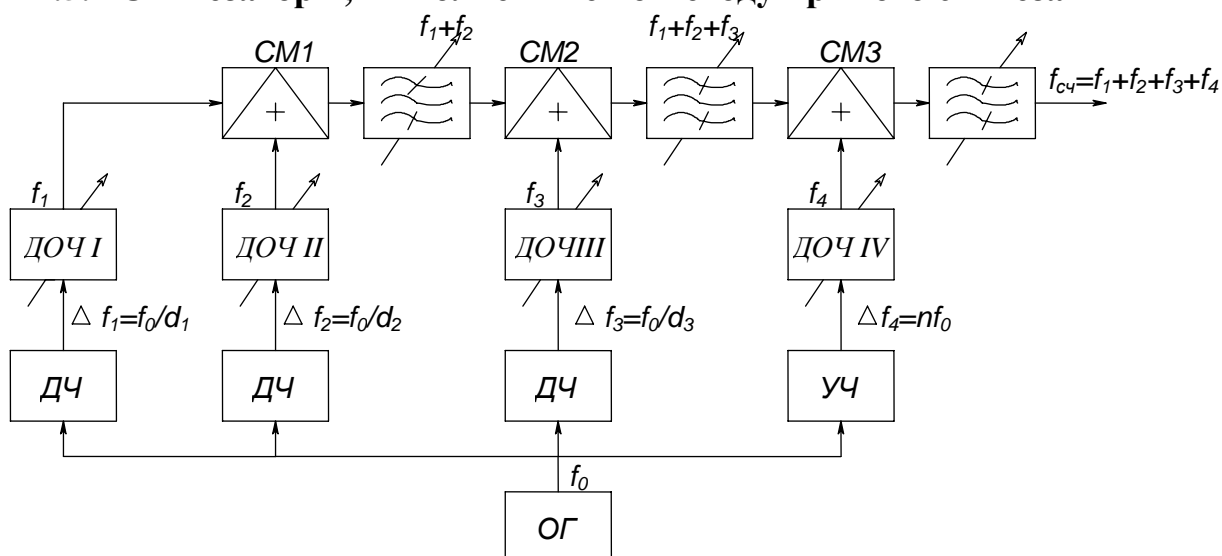


Рис. 2.46

Высокостабильный кварцевый генератор ОГ формирует колебания с частотой f_0 , которые поступают на делители и умножители частоты ДЧ и УЧ. Делители частоты понижают частоту ОГ f_0 в целое число раз (d), а умножители частоты увеличивают её в целое число раз (k). Частоты, полученные в результате деления и умножения частоты опорного генератора (f_0), используются для формирования опорных частот в специальных устройствах, которые называют *датчиками опорных частот* ДОЧ. Общее количество датчиков опорных частот в синтезаторе частот СЧ зависит от диапазона формируемых синтезатором частот и интервала между соседними частотами: чем шире диапазон частот СЧ и меньше интервал, тем больше количество ДОЧ требуется. При декадной установке частоты каждый ДОЧ формирует десять опорных частот с определённым интервалом между соседними частотами. Общее количество необходимых датчиков определяется количеством цифр (разрядов) в записи максимальной частоты синтезатора. Например, максимальная частота синтезатора, формирующего сетку частот с интервалом $\Delta f = 1$ кГц, 5 МГц = 5000 кГц, т. е. содержит четыре разряда. Поэтому синтезатор должен иметь четыре датчика опорных частот: ДОЧ I, формирующий десять частот с интервалом $\Delta f_1 = 1$ кГц, ДОЧ II – десять частот с интервалом $\Delta f_2 = 10\Delta f_1 = 10$ кГц, ДОЧ III – десять частот с интервалом $\Delta f_3 = 10\Delta f_2 = 100$ кГц, ДОЧ IV формирует частоты с интервалом $\Delta f_4 = 10\Delta f_3 = 1000$ кГц = 1 МГц. Количество опорных частот с интервалом 1 МГц в данном примере только пять.

Опорные частоты, сформированные в датчиках, подаются на смесители. Полосовые переключаемые фильтры, включённые на выходе смесителей, выделяют в данном примере суммарную частоту: на выходе первого $f_1 + f_2$, на выходе второго $f_1 + f_2 + f_3$, на выходе третьего $f_1 + f_2 + f_3 + f_4$.

Частота на выходе возбуждителя при декадной установке определяется положениями переключателей каждой декады.

Относительная нестабильность частоты на выходе синтезатора равна нестабильности ОГ. Недостатком такого типа синтезаторов является наличие на его выходе большого числа комбинационных частот, что объясняется широким использованием смесителей.

2.5.3 Синтезаторы частот, построенные по методу косвенного синтеза

В синтезаторах, выполненных по методу косвенного синтеза, источником выходных колебаний является диапазонный автогенератор гармонических колебаний, автоматически подстраиваемый по высокостабильным частотам, формируемым в блоке опорных частот БОЧ.

Суть автоматической подстройки частоты АПЧ состоит в том, что колебания автогенератора с помощью высокостабильных частот преобразуются к некоторой постоянной частоте $f_{АПЧ}$, которая сравнивается с эталонным значением частоты. В случае несовпадения сравниваемых частот формируется

управляющее напряжение, которое подается на управляемый реактивный элемент и изменяет величину его реактивности (ёмкости или индуктивности). Управляемые реактивные элементы включаются в контур, определяющий частоту АГ. Частота АГ изменяется до тех пор, пока $f_{АПЧ}$ не приблизится к эталонной частоте с достаточно малой остаточной расстройкой.

В зависимости от устройства сравнения все системы АПЧ можно разделить на три вида:

- системы с частотной автоподстройкой частоты ЧАП, в которой в качестве сравнивающего устройства используются частотные детекторы ЧД;
- системы с фазовой автоподстройкой частоты ФАП, использующие в качестве сравнивающего устройства фазовые детекторы ФД;
- системы с импульсно-фазовой автоподстройкой частоты ИФАП, в которых сравнивающим устройством являются импульсно-фазовые детекторы ИФД.

Синтезаторы с частотой автоподстройкой (упрощённая структурная схема рис. 2.47).

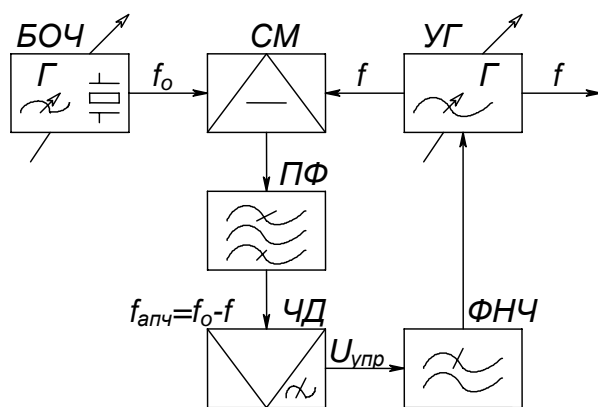


Рис. 2.47

Гармонические колебания с частотой f , генерируемые управляемым автогенератором УГ и являющиеся выходными колебаниями СЧ, подаются на один из входов смесителя СМ. На второй вход СМ подаются высокостабильные колебания с частотой f_0 , формируемые в блоке опорных частот БОЧ. БОЧ строится по методу прямого синтеза. На выходе смесителя выделяется разностная частота $f_{АПЧ}$

$$f_{АПЧ} = f_0 - f.$$

Колебания с этой частотой поступают на частотный детектор ЧД, выполняющий функцию сравнивающего устройства.

Частотный детектор представляет собой устройство, напряжение на выходе которого пропорционально разности между частотой входного сигнала $f_{АПЧ}$ и частотой, на которую настроен ЧД ($f_{чд}$). Характеристика ЧД $U_{чд} = \varphi(f)$ представлена на рис. 2.48.

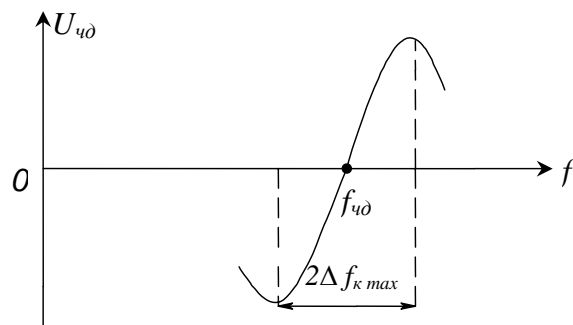


Рис. 2.48

При отклонении $f_{АПЧ}$ от $f_{чд}$ появляются на выходе ЧД управляющее напряжение $U_{чд}$, величина и знак которого определяется величиной и направлением расстройки. Управляющее напряжение подается через ФНЧ на УГ и изменяет его частоту f так, что уменьшает начальную расстройку.

В установившемся режиме всегда должно быть управляющее напряжение, удерживающее систему ЧАП в данном состоянии. Поскольку управляющее напряжение на выходе ЧД может быть только при остаточной расстройке УГ по отношению к f_0 , поэтому ЧАП полностью не компенсирует начальную расстройку, а лишь уменьшает её до некоторой допустимой величины. Это является существенным недостатком системы ЧАП. Кроме того, система ЧАП работает при небольших значениях начальной расстройки.

Максимальное значение начальной расстройки $\Delta f_{нач}$, которая может быть уменьшена системой ЧАП, определяет полосу схватывания системы ЧАП $\Delta f_{сх} = 2\Delta f_{н\ max}$.

Полоса схватывания зависит от полосы пропускания полосового фильтра на выходе смесителя и от крутизны линейного участка характеристики ЧД. Чем шире полоса пропускания фильтра в пределах линейного участка характеристики ЧД, тем больше полоса схватывания системы ЧАП. Но при этом крутизна характеристики ЧД должна быть малой, что ведёт к увеличению остаточной расстройки УГ Δf_0 и снижает эффективность работы системы ЧАП. Её эффективность оценивается коэффициентом АПЧ $K_{АПЧ}$.

$$K_{АПЧ} = \frac{\Delta f_{нач}}{\Delta f_0} = \frac{\Delta f_{сх}}{2\Delta f_0}. \quad (2.32)$$

Расширение полосы схватывания при $\Delta f_0 = const$ возможно при использовании системы автопоиска. Такие системы содержат: генератор поиска ГП и схему управления его работой (рис. 2.49).

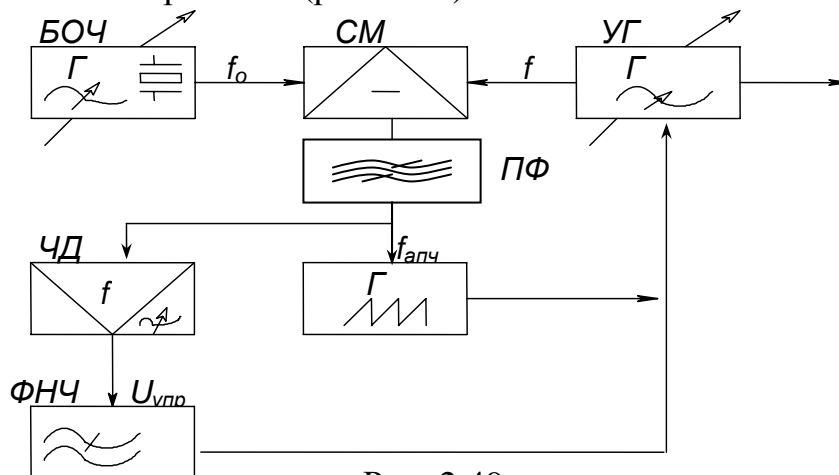


Рис. 2.49

При начальных расстройках, выходящих за пределы полосы пропускания ПФ, колебание $f_{АПЧ}$ на выходе фильтра отсутствует, что является сигналом для включения системы автопоиска, которая изменяет частоту УГ в широких пределах. Как только $f_{АПЧ}$ входит в полосу ПФ, система автопоиска выключается, и начинает работать система АПЧ, сводя расстройку УГ до величины, соответствующей крутизне характеристики ЧД.

Синтезаторы с фазовой автоподстройкой частоты ФАП, в отличие от синтезаторов с ЧАП, не имеют остаточной расстройки. В системе ФАП сравнивающим устройством является фазовый детектор ФД. Управляющее напряжение на выходе ФД пропорционально разности фаз двух поданных на него колебаний, частоты которых в установившемся режиме равны (рис. 2.50).

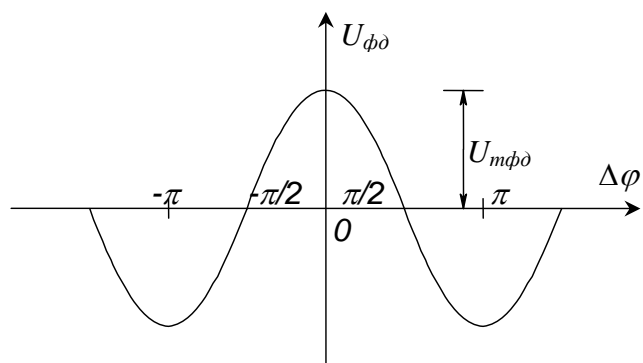


Рис. 2.50

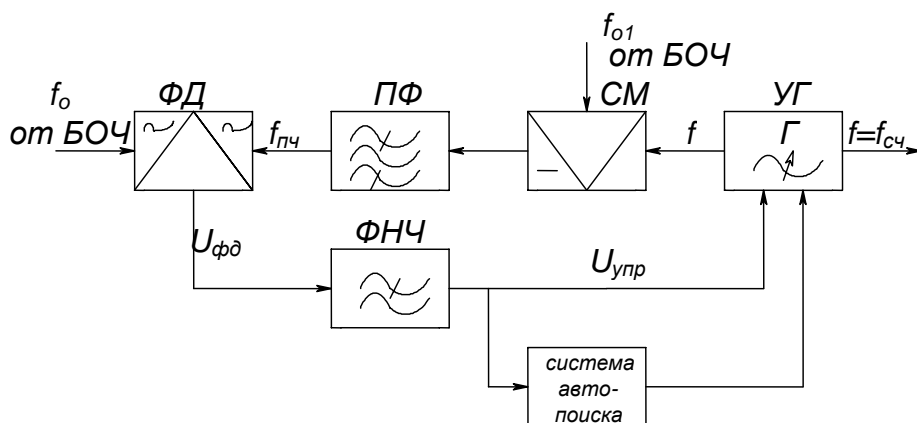


Рис. 2.51

Структурная схема системы ФАП представлена на рис. 2.51.

На ФД подаются два колебания близких частот: одно из которых является эталонным с частотой f_0 , формируемой в БОЧ, второе является продуктом преобразования колебаний УГ в смесителе с помощью сетки частот f_{01} с БОЧ $f_{ПР} = f_{УГ} - f_{01}$.

Если $f_{ПР}$ и f_0 близки по величине, то с выхода ФД управляющее напряжение скомпенсирует расстройку УГ и $f_{ПР} = f_0$, в системе устанавливается

стационарный режим. Однако система ФАП работает в очень узкой полосе частот, не превышающей единиц кГц. Чтобы обеспечить перестройку УГ во всём его диапазоне частот, в синтезаторе с ФАП применяют систему автопоиска, которая, изменяя частоту УГ во всем диапазоне частот, обеспечивает её попадание в полосу охватывания системы ФАП. Система автопоиска представляет собой автогенератор пилообразного напряжения, который запускается при отсутствии управляющего напряжения на выходе ФНЧ. Как только частоты УГ попадают в полосу схватывания системы ФАП, генератор поиска выключается, система входит в режим автоподстройки с динамическим равновесием $f_{ПР} = f_0$.

Вследствие того, что система ЧАП более широкополосная, чем ФАП, иногда применяют два кольца АПЧ. Система автопоиска выбирает расстройки до схватывания системы ЧАП, система ЧАП обеспечивает схватывание системы ФАП.

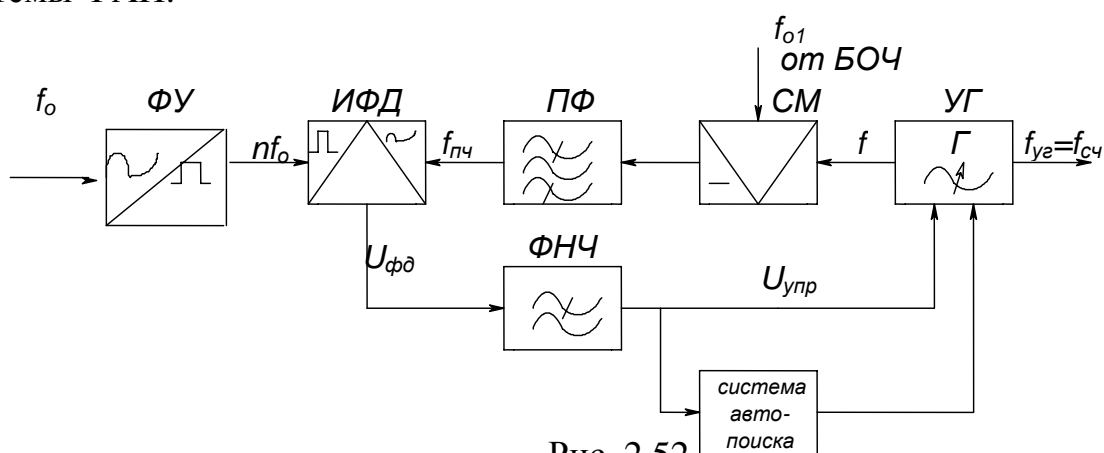


Рис. 2.52

Синтезаторы с импульсно-фазовой автоподстройкой ИФАП (рис. 2.52) мало отличаются от системы ФАП. Здесь в качестве сравнивающего устройства используется импульсно-фазовый детектор ИФД. На ИФД колебания эталонной частоты f_0 подаются в виде коротких прямоугольных импульсов, которые формируются в специальном формирующем устройстве ФУ. Достоинством ИФД является возможность сравнения колебаний кратных частот $f_{ПЧ} = nf_0$, где n – целые числа. Это позволяет уменьшить количество преобразований частоты УГ.

2.5.4 Цифровые синтезаторы частот

Использование логических элементов в СЧ обусловило появление новых типов синтезаторов, которые называются *цифровыми*. Они обладают значительными преимуществами по сравнению с аналоговыми. Они более просты, надёжны в эксплуатации, имеют меньшие габариты и массу.

Применение логических интегральных схем в ЦСЧ позволило почти полностью исключить преобразование частоты УГ, заменив преобразователи делителем частоты с переменным коэффициентом деления ДПКД.

В структурной схеме ЦСЧ (рис. 2.53) источником выходных колебаний является автогенератор гармонических колебаний УГ, автоматически подстраиваемый системой ИФАП.

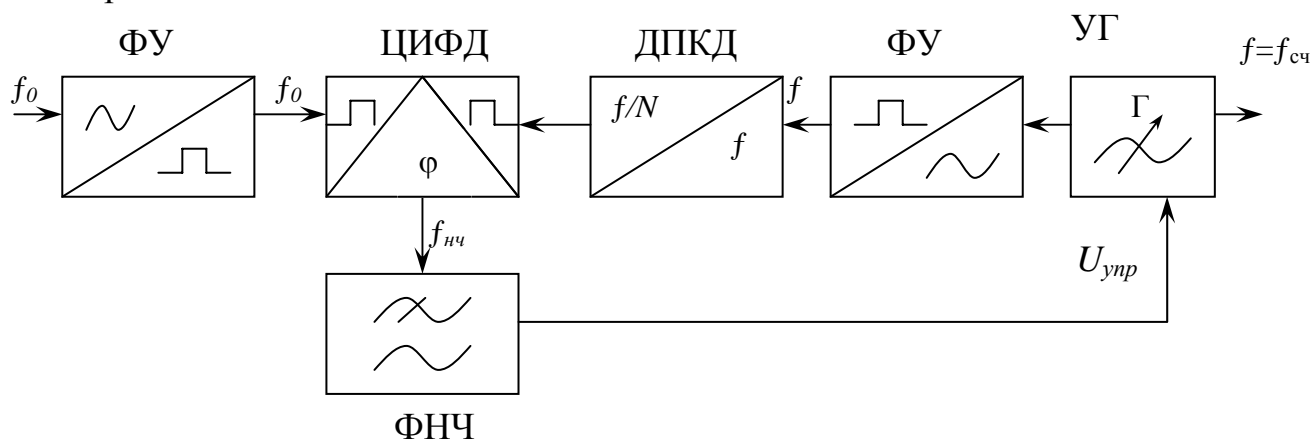


Рис. 2.53

Формирующие устройства преобразуют гармонические колебания в последовательности коротких импульсов с той же частотой. Последовательность с частотой f подаётся на ДПКД (N), величина которого изменяется в необходимых пределах от N_{min} до N_{max} внешними органами управления ДПКД. На выходе ДПКД формируется последовательность импульсов, частота следования которых $f_{нч}$ в N раз меньше частоты импульсов на входе: $f_{нч} = f/N$.

Импульсная последовательность с частотой $f_{нч}$ подаётся на ИФД, где сравнивается с импульсной последовательностью, сформированной из гармонических колебаний эталонной частоты f_0 . В установившемся режиме сравниваемые частоты равны друг другу

$$f_{нч} = \frac{f}{N} = f_0.$$

Следовательно, частота колебаний на выходе синтезатора $f_{сч} = f = Nf_0$ полностью определяется частотой f_0 и установленным значением коэффициента деления N . Чтобы перестроить синтезатор на соседнюю частоту, необходимо изменить на единицу коэффициент деления, установив его, например, в положение $N+1$, тогда частота на выходе синтезатора будет

$$f_{сч} = f = (N+1)f_0 = Nf_0 + f_0.$$

Следовательно, интервал между соседними частотами равен частоте сравнения f_0 . Для уменьшения этого интервала необходимо понижать частоту эталонных колебаний f_0 , что приводит к увеличению времени нестационарных процессов, длительность которых равна $(50-100)/f_0$. Это является недостатком цифровых синтезаторов с ДПКД. В то же время наличие ДПКД резко увеличивает полосу схватывания цифровой системы ИФАП, т. к. начальная расстройка УГ после ДПКД уменьшается в N раз. Поэтому в сравнительно

узкодиапазонных синтезаторах не требуется дополнительных устройств, обеспечивающих расширение полосы схватывания системы. В широкодиапазонных синтезаторах (несколько десятков МГц) для увеличения полосы схватывания системы АПЧ применяется либо автопоиск, либо используется в качестве сравнивающего устройства частотно-фазовый детектор ЧФД. При больших разностях сравниваемых частот с f_0 и f_{nc} ЧФД работает как ЧД, уменьшая начальную расстройку до некоторой остаточной величины, при достижении которой ЧФД начинает работать как фазовый детектор и обеспечивает полную компенсацию остаточной расстройки.

Современные ДПКД обеспечивают устойчивую работу на частотах 20 – 30 МГц. При необходимости формирования сетки частот в более высокочастотном участке диапазона необходимо понижать частоту следования импульсов, поступающих на вход ДПКД. Это может быть обеспечено двумя способами: включением дополнительного делителя с фиксированным коэффициентом деления « n » (рис. 2.54) или предварительным преобразованием частоты УГ в сторону понижения (рис. 2.55).

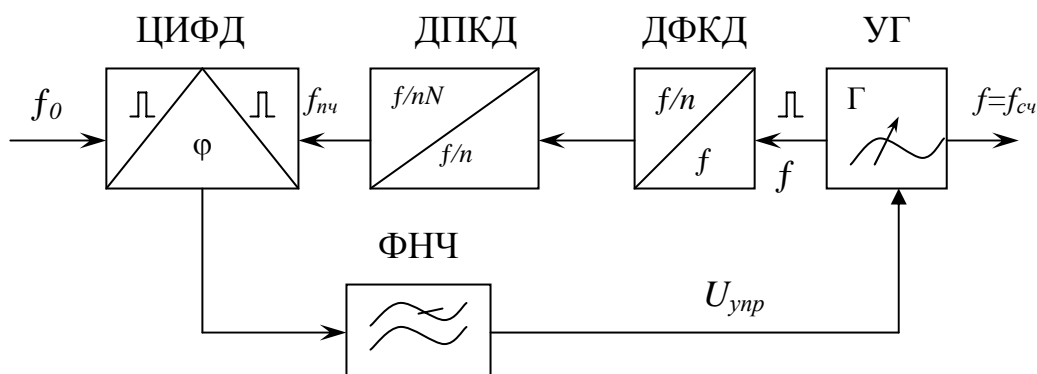


Рис. 2.54

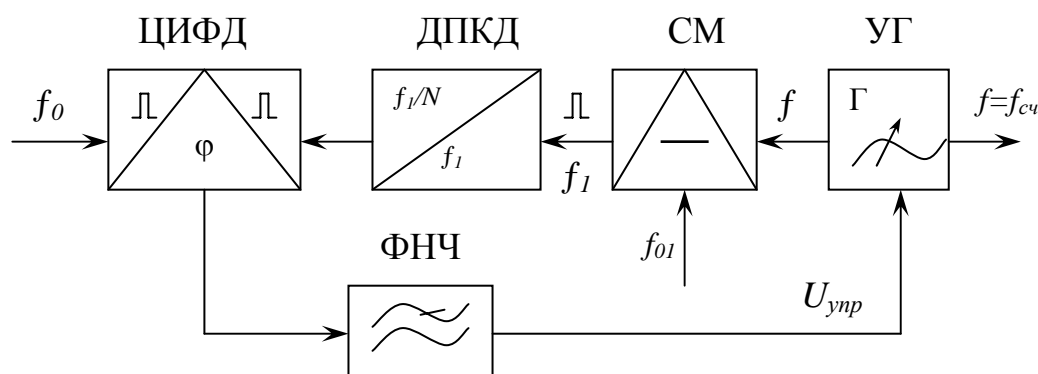


Рис. 2.55

Первый способ имеет существенный недостаток, заключающийся в том, что интервал между соседними частотами на выходе синтезатора увеличивается в « n » раз. Поэтому данный метод увеличения верхней границы диапазона

формируемых частот допустим при сравнительно больших, измеряемых десятками килогерц интервалах между частотами на выходе синтезатора.

Второй способ свободен от указанного недостатка, но имеет свои недостатки: первый – необходимость иметь на выходе смесителя фильтр, обеспечивающий подавление побочных колебаний; второй – необходимость дополнительного источника высокостабильных колебаний с частотой f_{01} . В качестве такого источника используют датчик опорных частот, построенный по методу прямого синтеза.

Во всех рассмотренных выше цифровых синтезаторах интервал между частотами на выходе синтезатора определяется частотой f_0 . Для его уменьшения необходимо понижать частоту сравнения f_0 , а это неизбежно связано с увеличением времени установления колебаний в УГ, что в большинстве случаев является недопустимым.

В конце 80-х годов разработаны делители частоты с *дробными переменными коэффициентами деления ДДПКД*, т. е. коэффициенты деления определяются целыми числами с десятками, сотыми и т. д. долями. Например, коэффициент деления $N=357,89$ можно представить как $N=357+0,89$.

Схемы цифровых синтезаторов с ДДПКД в принципе не отличаются от аналогичных схем с ДПКД, но обеспечивают формирование частот с меньшим интервалом. Интервал между формируемыми в синтезаторе частотами будет не f_0 , а $0,1f_0$, $0,01f_0$ и т. д.

Основными элементами схем рассмотренных цифровых синтезаторов являются делители с переменным коэффициентом деления ДПКД и ДДПКД и цифровые ИФД.

Делители с переменным коэффициентом деления представляют собой управляемые счётчики импульсов. Органы управления (переключатели) предназначены для установки и изменения требуемого коэффициента деления N . Счётчики выполняются в виде последовательно соединённых триггеров. Количество триггеров, используемых в счётчике, зависит от максимального значения коэффициента деления частоты, который должен обеспечить данный ДПКД и определяется по формуле (2.45).

$$n \geq \frac{\lg N_{\max}}{\lg 2} . \quad (2.33)$$

Для $N_{\max}=16$ $n \geq \frac{\lg 16}{\lg 2} = 4$, т. е. необходим счётчик, содержащий четыре триггера. Это значит, что если на вход такого счётчика подать последовательность импульсов с частотой f_u , то после каждых 16 импульсов на входе будет формироваться один импульс на выходе, а счётчик возвращаться в исходное состояние.

Увеличить коэффициент деления можно за счёт увеличения числа триггеров в счётчике. Так для $N_{\max}=1000$ требуется $n = \lg 1000 / \lg 2 = 10$ триггеров.

В практических схемах ДПКД используют декадный принцип их построения. Каждая декада производит счёт входных импульсов до десяти, после чего возвращается в исходное состояние (рис. 2.56).

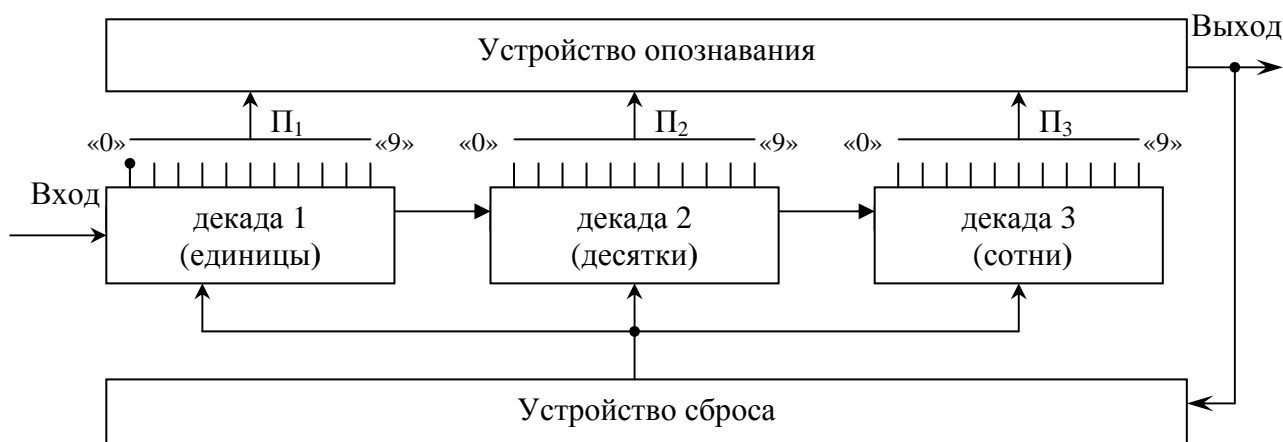


Рис. 2.56

Первая декада отсчитывает первые десять входных импульсов, после чего формирует выходной импульс и возвращается в исходное состояние.

Вторая декада также отсчитывает десять импульсов поступающих на её вход, что соответствует сотне импульсов на входе счётчика, т. к. с выхода первой декады на вход второй поступает каждый десятый импульс. Таким образом, вторая декада считает импульсы десятками. Десятый импульс на выходе второй декады возвращает её в исходное состояние, а на вход третьей декады поступает импульс. Третья декада считает сотни импульсов на входе счётчика.

В счётчике с тремя декадами коэффициент деления может изменяться от 1 до 999 и определяется опознаваемыми состояниями декад. Каждая декада может находиться в одном из десяти состояний, устанавливаемых переключателями $П_1$ - $П_3$. Чтобы установить требуемый коэффициент деления, например, $N=456$, необходимо переключатель $П_1$ установить в положение $N_1=6$, $П_2$ – в положение $N_2=5$, $П_3$ – в положение $N_3=4$. После того как на вход счётчика поступит 456 импульс с каждой декады на устройство опознавания, поступит логическая единица, и устройство опознавания выдаёт на выход счётчика импульс, этим же импульсом счётчик возвращается в исходное состояние. Для изменения коэффициента деления ДПКД необходимо изменить положение переключателей $П_1$ - $П_3$.

Для получения деления с дробным коэффициентом деления ДДПКД в рассмотренную выше схему ДПКД необходимо ввести дополнительные декады, обеспечивающие десятые, сотые и т. д. доли коэффициента деления (рис. 2.57).

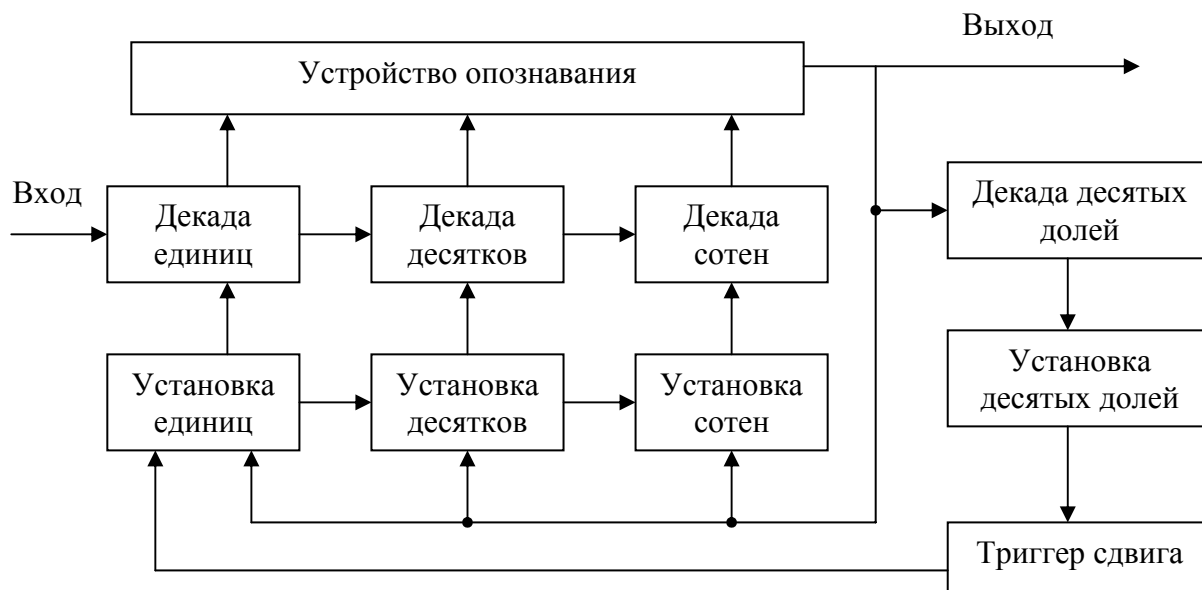


Рис. 2.57

В рассматриваемой схеме ДДПКД коэффициент деления может содержать только десятые доли, т. к. схема содержит только одну декаду десятых долей деления, и его величина определяется равенством

$$N = N_1 + 10^{-1} n_1, \quad (2.34)$$

где N – целое число деления, n_1 – число десятых долей деления.

Для получения дробного коэффициента деления схема должна функционировать по следующему алгоритму: первые n_1 циклов делитель должен обеспечивать деление с коэффициентом деления на единицу больше целой части, т. е. на $N_1 + 1$. Затем коэффициент деления уменьшается на единицу, т. е. становится равным N_1 и работает в этом режиме в течение $10 - n_1$ циклов. Общее количество циклов, а следовательно, и выходных импульсов будет

$$m_{\text{вых}} = n_1 + (10 - n_1) = 10,$$

тогда как количество импульсов на входе $m_{\text{вх}} = n_1(N_1 + 1) + (10 - n_1)N_1 = 10N_1 + n_1$.

Поскольку коэффициент деления есть отношение количества входных импульсов к количеству выходных, то

$$N = \frac{m_{\text{вх}}}{m_{\text{вых}}} = \frac{10N_1 + n_1}{10} = N_1 + 10^{-1} n_1.$$

Из полученного выражения видно, что рассмотренный порядок функционирования данной схемы обеспечивает дробный коэффициент деления с шагом 0,1.

Для обеспечения рассмотренного алгоритма работы необходимо изменять на единицу коэффициент деления первой декады счётчика. Это осуществляется

с помощью специального триггера сдвига, выходной импульс которого подаётся на установочный вход первой декады и изменяет его коэффициент деления на единицу.

Аналогично функционирует ДДПКД и с более меньшим шагом деления, например, с сотыми, тысячными и т. д. долями, чтобы получить коэффициент деления с шагом 0,01, необходимо рассмотренный делитель дополнить ещё одной декадой (декадой сотых долей). Эта декада содержит те же элементы, что и декада десятых долей, однако установочный импульс с выхода триггера сдвига подаётся на установочный вход не первой декады, а декады десятых долей. При этом коэффициент деления такого ДДПКД будет определяться выражением

$$N = N_1 + 10^{-1} n_1 + 10^{-2} n_2, \quad (2.35)$$

где n_1 – количество десятых долей коэффициента деления; n_2 – количество сотых долей коэффициента деления.

2.5.5 Цифровые импульсно-фазовые детекторы

В цифровых ИФД сравниваются две импульсные последовательности, частоты которых в установившемся режиме равны и отличаются только разностью фаз. Под разностью фаз понимается отставание или опережение одной последовательности импульсов относительно другой, выраженное в угловых единицах:

$$\Delta\varphi = \varphi_2 - \varphi_1 = 2\pi \frac{\Delta t}{T},$$

где Δt – время опережения или запаздывания, $T=1/f_u$ – период следования импульсов.

Рассмотрим одну из простейших схем цифрового ИФД, построенного на RS-триггере с ФНЧ (рис. 2.58)

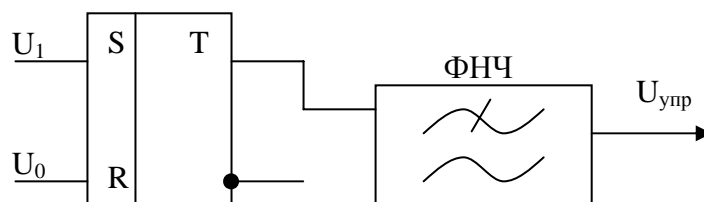


Рис. 2.58

Принцип работы ИФД поясняется временными диаграммами (рис. 2.59):

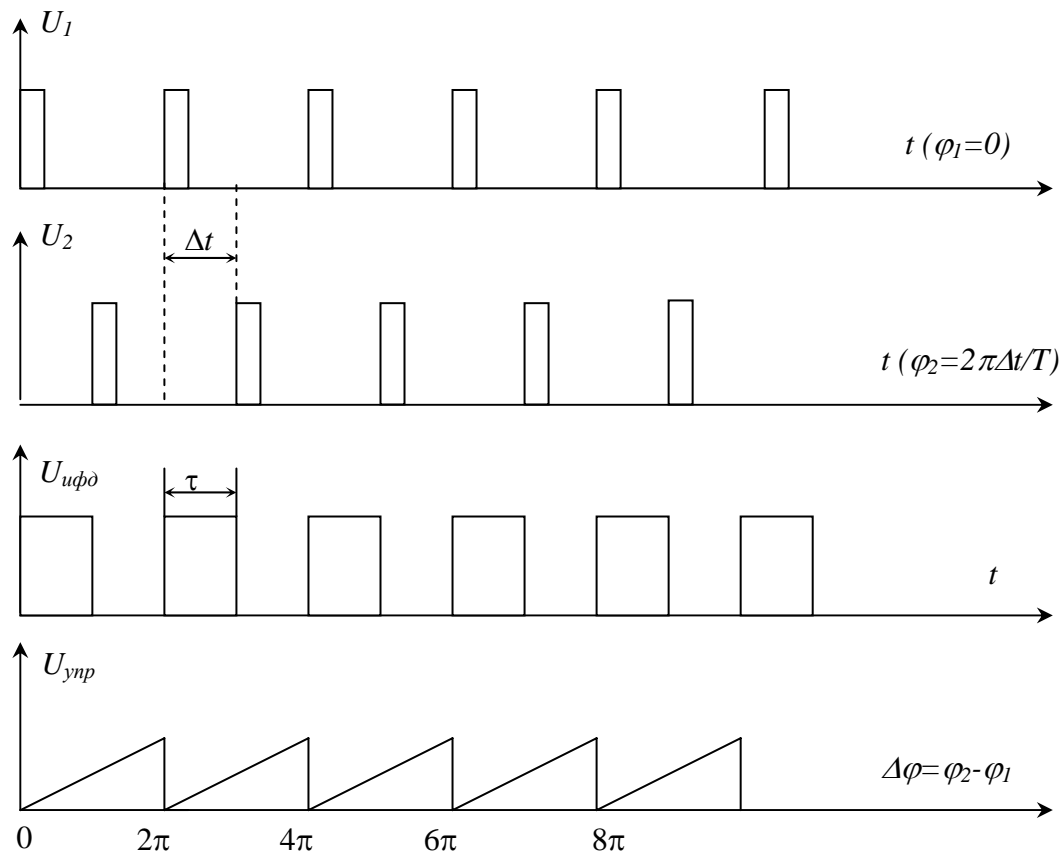


Рис. 2.59

На прямом выходе триггера при воздействии импульсов на вход S устанавливается напряжение $U_{ифд}=1$, а при воздействии импульса на вход R – напряжение $U_{ифд}=0$. Длительность выходных импульсов τ определяется временем запаздывания U_2 относительно U_1 . На выходе ФНЧ выделяется постоянное напряжение пропорциональное τ , а, следовательно, и разности фаз U_2 и U_1 .

2.6 Формирование радиосигналов

В коротковолновой радиосвязи используются узкополосные радиосигналы:

- телефонные с однополосной модуляцией ОМ;
- телефонные с частотной модуляцией ЧМ;
- телеграфные с амплитудой манипуляцией АТ;
- телеграфные с частотной манипуляцией ЧТ;
- телеграфные с двойной частотной манипуляцией ДЧТ;
- телеграфные с относительной фазовой манипуляцией ОФТ.

2.6.1 Формирование радиосигналов с однополосной модуляцией

Основным методом формирования радиосигналов ОМ является фильтровой метод. Структурная схема, реализующая этот метод формирования ОМ сигналов, приведена на рис. 2.60.

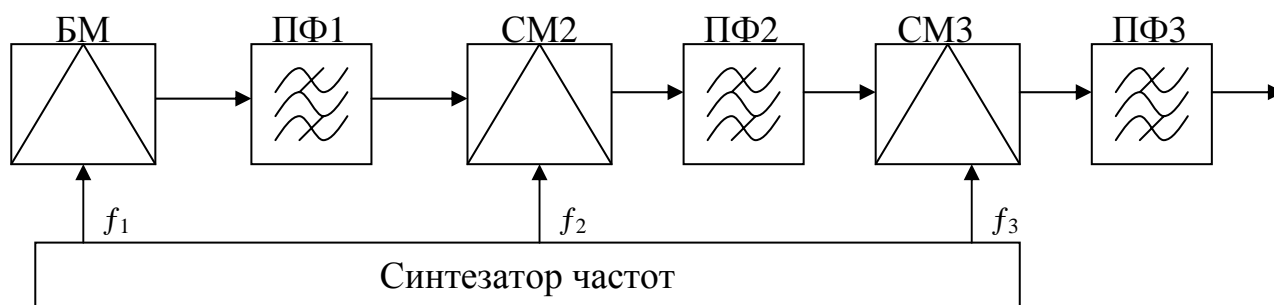


Рис.2.60

Сущность метода заключается в том, что спектр первичного телефонного сигнала переносится в область радиочастот рядом последовательных преобразований с помощью увеличивающихся по частоте несущих колебаний f_1, f_2, f_3 . Перенос спектра первичного телефонного сигнала $F=0,3 - 3,4$ кГц в область радиочастот посредством одного преобразования ограничивается трудностью расфилтровки нижней и верхней боковых полос частот на выходе БМ. Для эффективной расфилтровки частоту несущего колебания f_1 выбирают сравнительно низкой (для многих радиосистем 128 кГц) и для расфилтровки после первого преобразования используют кварцевые фильтры (рис. 2.61).

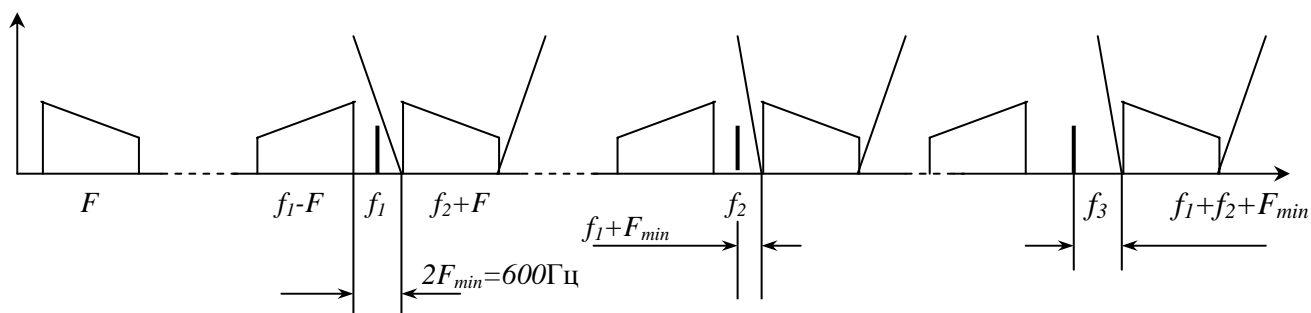


Рис. 2.61

2.6.2 Формирование радиосигналов с частотной модуляцией

Частотно-модулированный радиосигнал формируется включением в контур АГ реактивного элемента, например варикапа, ёмкость которого изменяется приложенным к нему напряжением первичного телефонного сигнала (рис.2.62).

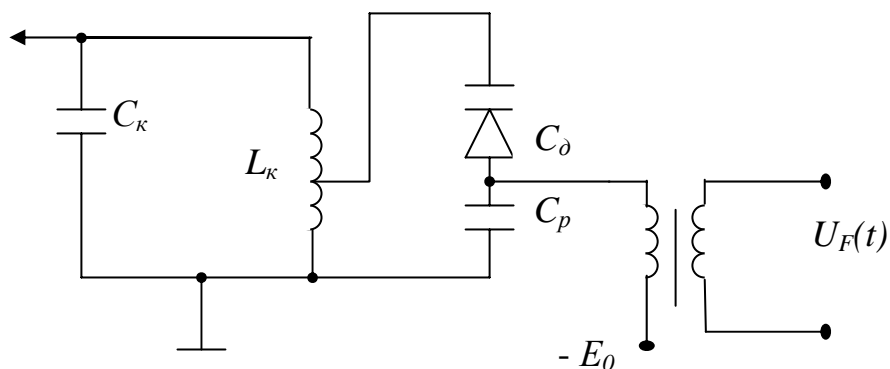


Рис. 2.62

В диапазонных радиопередатчиках на верхних частотах диапазона ёмкость контура меньше, чем на нижних частотах, поэтому девиация частоты АГ будет изменяться по диапазону. На верхних частотах она будет больше, чем на нижних, что недопустимо, т. к. помехозащищённость радиолинии зависит от девиации частоты, чем она больше, тем выше помехозащищённость радиолинии. Таким образом, качество связи зависит от рабочей волны.

Для обеспечения постоянства девиации частоты во всём диапазоне частот АГ включают в контур два варикапа, один из которых включают параллельно в колебательный контур, второй – последовательно (рис. 2.63).

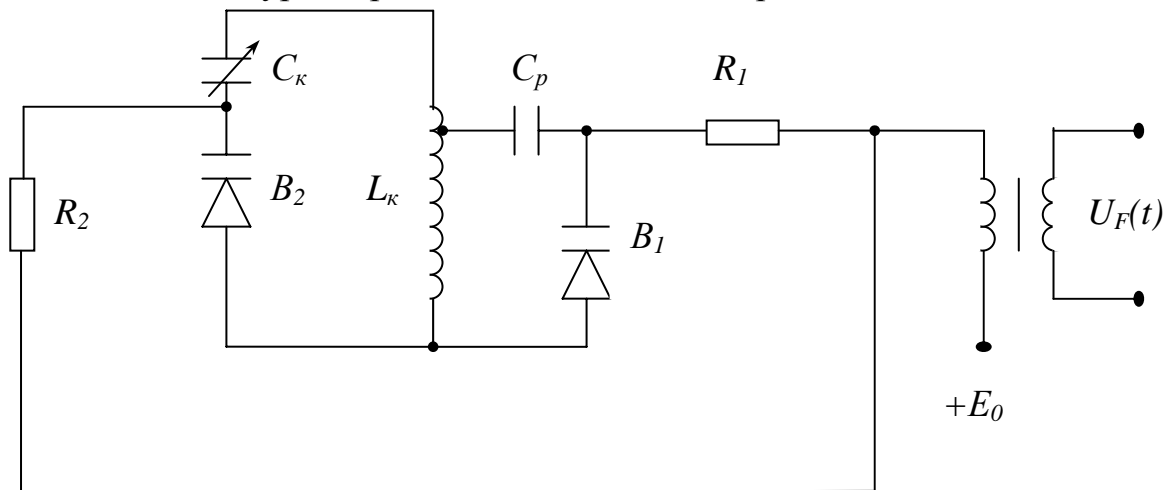


Рис. 2.63

Варикап, включённый параллельно контуру ($B1$), вызывает увеличение девиации частоты с ростом рабочей частоты, а варикап ($B2$), включённый последовательно, уменьшает девиацию частоты. Результирующая девиация частоты равная сумме девиаций, вызываемых отдельными варикапами, остаётся постоянной в достаточно широком диапазоне частот.

Спектр ЧМ сигнала $\Delta F_{\text{ЧМ}}$ определяется выражением

$$\Delta F_{\text{ЧМ}} = 2F_{\text{max}} (1 + m_{\text{ЧМ}}), \quad (2.36)$$

где F_{max} – максимальная частота модулирующего сигнала;

$m_{\text{ЧМ}} = \Delta f_{\text{ЧМ}} / F_{\text{max}}$ – индекс частотной модуляции;

$\Delta f_{\text{ЧМ}}$ – девиация частоты – максимальное отклонение частоты от номинальной в процессе модуляции.

Подставив в выражение (2.36) значение $m_{\text{ЧМ}}$, получим

$$\Delta F_{\text{ЧМ}} = 2F_{\text{max}} \left(1 + \frac{\Delta f_{\text{ЧМ}}}{F_{\text{max}}}\right) = 2(F_{\text{max}} + \Delta f_{\text{ЧМ}}). \quad (2.37)$$

Учитывая, что $\Delta F_{\text{AM}} = 2\Delta F_{\text{max}}$ есть спектр амплитудно-модулированного сигнала, тогда

$$\Delta F_{\text{ЧМ}} = \Delta F_{\text{AM}} + 2\Delta f_{\text{ЧМ}}. \quad (2.38)$$

Из (2.51) следует, что спектр ЧМ радиосигнала шире спектра АМ сигнала на величину, равную удвоенному значению девиации частоты $2\Delta f_{чм}$. По этой причине частотная модуляция находит применение на частотах выше 20 МГц, где частотная ёмкость имеет значительную величину.

Система ЧМ при больших индексах модуляции имеет высокую помехозащищённость, значительно превышающую помехозащищённость системы АМ.

2.6.3 Формирование телеграфных радиосигналов с амплитудной манипуляцией

Радиосигнал АТ представляет собой последовательность радиоимпульсов, соответствующих первичному телеграфному сигналу $U_F(t)$ (рис. 2.64).

Сущность метода АТ заключается в том, что при токовой посылке $U_F(t)$ передатчик излучает радиоимпульс, при бестактовой посылке (паузе) передатчик закрыт.

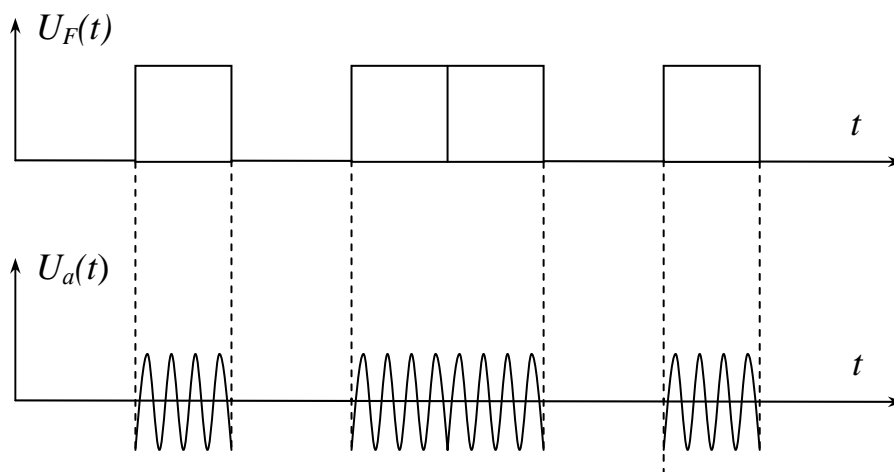


Рис. 2.64

Способов закрытия множество. Один из них – подача запирающего напряжения на один или несколько каскадов передатчика.

Режим передатчика АТ находит применение и в современных передатчиках, т. к. обеспечивает высокую избирательность благодаря слуховому аппарату оператора и позволяет вести приём при значительном уровне помех. Режим прост в технической реализации. Спектр радиосигнала АТ занимает узкую полосу частот, зависит от скорости телеграфирования и определяется по формуле

$$\Delta F_{AT} = (3 - 5)V \text{ Гц},$$

где V – скорость телеграфирования в бодах.

При реальных скоростях телеграфирования 20 бод.

$$\Delta F_{AT} = (3 - 5) \cdot 20 = 60 - 100 \text{ Гц}.$$

2.6.4 Формирование телеграфных радиосигналов с частотной манипуляцией и двойной частотной манипуляцией

В режимах ЧТ и ДЧТ в соответствии с первичным сигналом $U_F(t)$ изменяется частота высокочастотного колебания, принимая два (при ЧТ) или четыре (при ДЧТ) дискретных значения, отличающихся друг от друга на некоторую величину Δf_c , называемую *частотным сдвигом* (рис.2.65).

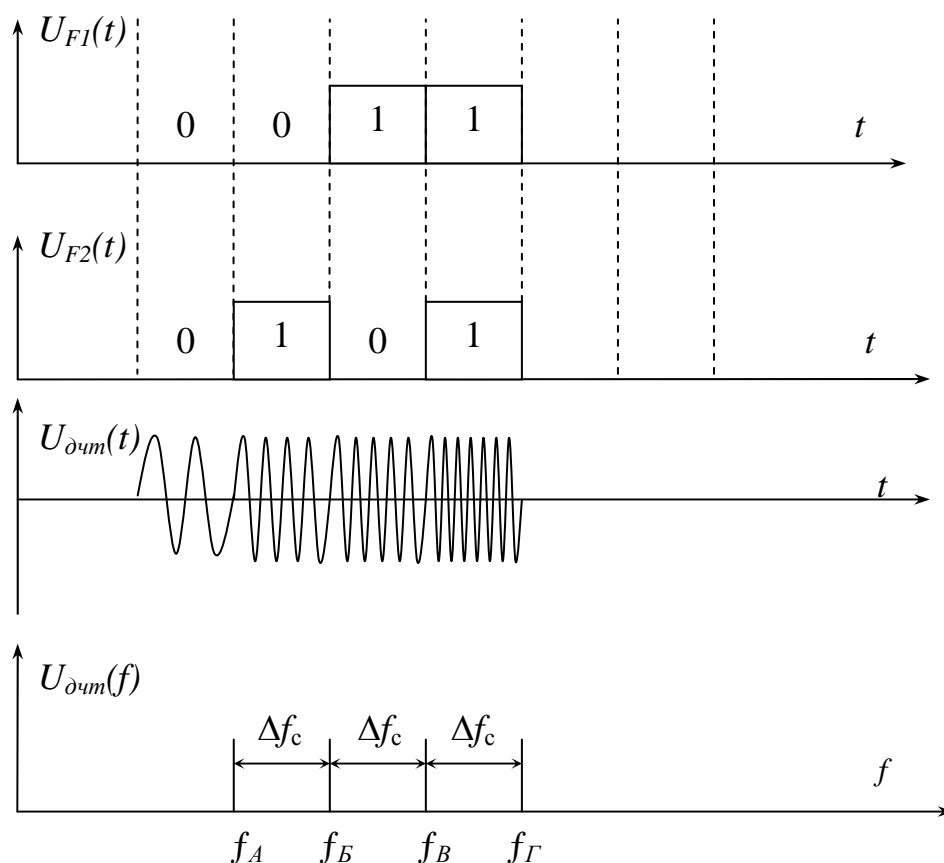


Рис.2.65

В случае одноканальной работы (режим ЧТ) частота принимает одно из двух значений: f_B при передаче бестоковой «0» посылке или f_B при передаче токовой «1» посылке.

При двухканальной работе (режим ДЧТ) частота принимает одно из четырёх значений: f_A при передаче бестоковой «0» посылки по обоим телеграфным каналам; f_B при передаче по первому каналу бестоковой посылки, а по второму токовой; f_B при передаче по первому каналу токовой посылки, а по второму бестоковой; f_G при передаче по обоим каналам токовой посылки.

В современных радиосистемах формирование дискретных частот, соответствующих комбинациям первичных телеграфных сигналов, осуществляется на основе высокостабильного опорного кварцевого генератора с помощью делителей частоты и схемы управления (рис.2.66).

Полоса частот, занимаемая радиосигналом ЧТ, определяется по формуле

$$\Delta F_{\text{ЧТ}} = (3 - 5)B + \Delta f_c, \quad (2.39)$$

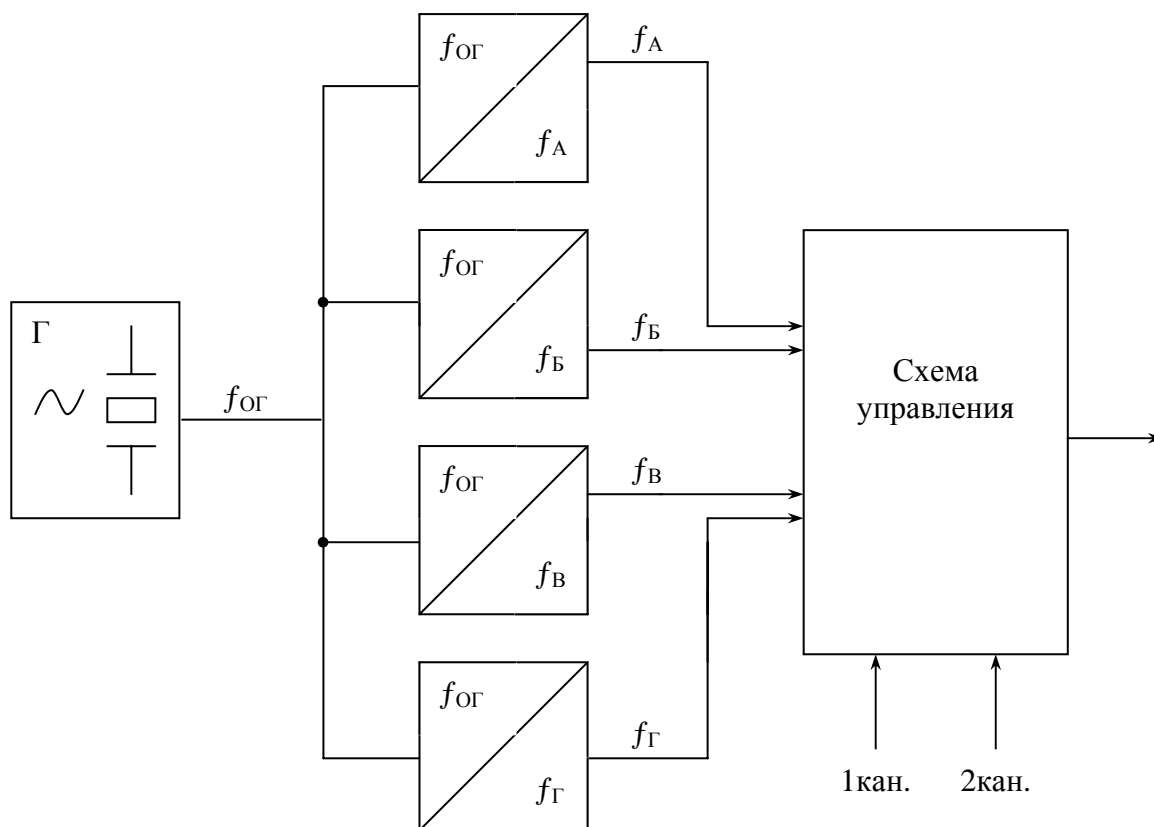


Рис. 2.66

а радиосигналом ДЧТ по формуле

$$\Delta F_{\text{ДЧТ}} = (3 - 5)B + 3\Delta f_c, \quad (2.40)$$

где B – скорость телеграфирования в бодах;
 Δf_c – частотный сдвиг в герцах.

2.6.5 Формирование телеграфных сигналов с относительной фазовой манипуляцией

При передаче дискретных сигналов методом фазовой манипуляции ФТ передаваемая информация содержится в изменении фазы высокочастотного гармонического колебания. Различают два вида фазовой манипуляции: абсолютная фазовая манипуляция ФТ и относительная фазовая манипуляция ОФТ. При ФТ фаза высокочастотных колебаний изменяется скачком на 180° при смене первичных телеграфных сигналов, т. е. при переходе от передачи «0» к передаче «1», и наоборот (рис. 2.67). Сигналы ФТ весьма просто формируются на передающем конце радиолинии, но практически не поддаются демодуляции на приёмном конце.

Для демодуляции радиосигнала ФТ с помощью фазового детектора на приёме необходимо иметь опорное колебание, фаза которого должна быть согласована с фазой принимаемого ФТ сигнала, т. е. не должна расходиться более чем на 2π , чего практически добиться невозможно, т. к. фаза

принимаемого сигнала в пространстве претерпевает значительные изменения, превышающие 2π . Поэтому радиосигналы ФТ практического применения не находят.

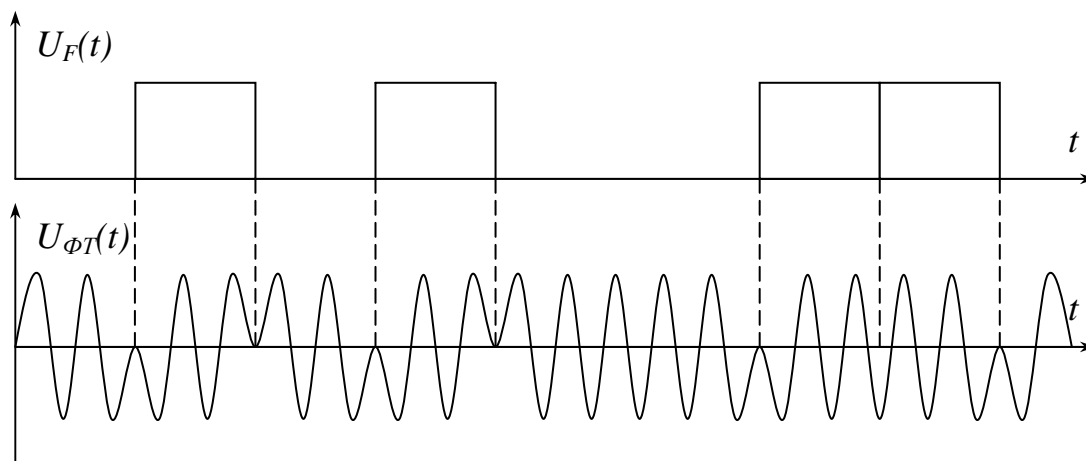


Рис.2.67

При ОФТ изменение фазы высокочастотного колебания на 180° происходит только при передаче элементарной посылки, соответствующей логическому «0», и остаётся неизменной при передаче логической «1» (рис. 2.68).

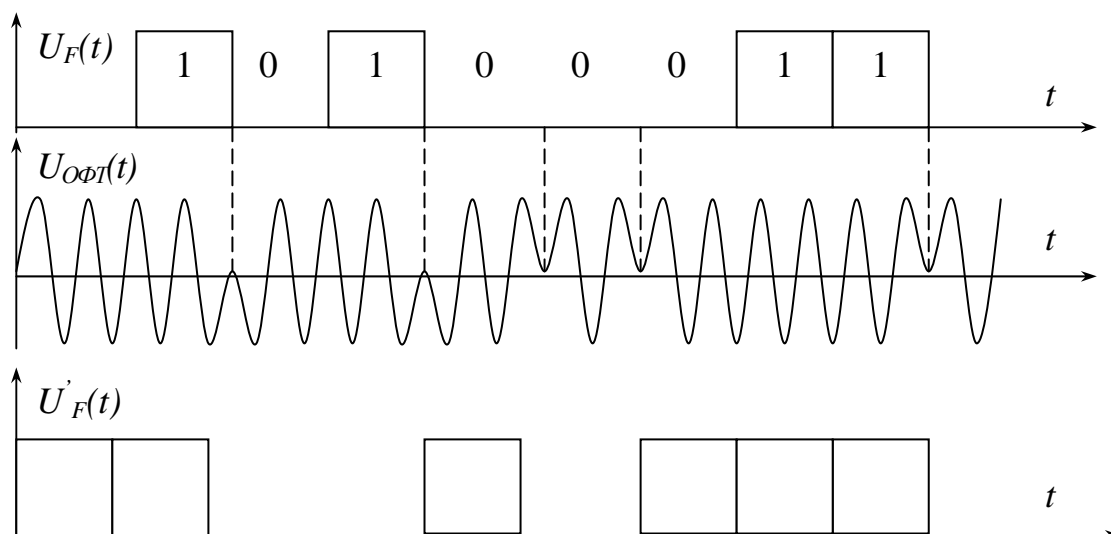


Рис. 2.68

Чтобы сформировать такой радиосигнал обычным фазовым манипулятором, необходимо преобразовать первичный сигнал $U_F(t)$ к виду $U'_F(t)$.

Одна из возможных схем, обеспечивающих перекодирование первичных телеграфных сигналов $U_F(t)$ к виду $U'_F(t)$, представлена на рис.2.69, и временная диаграмма, поясняющая работу схемы, – на рис. 2.70.

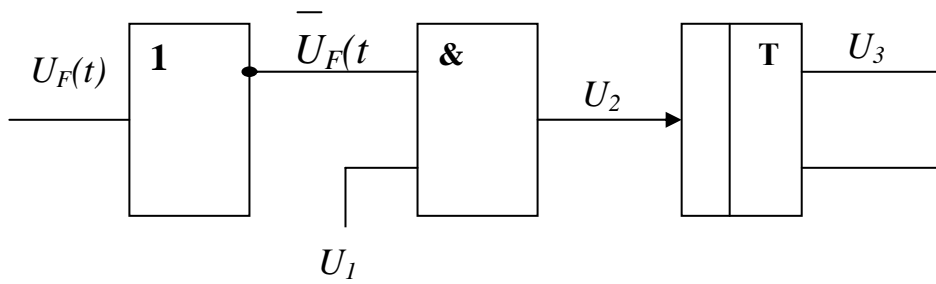


Рис. 2.69

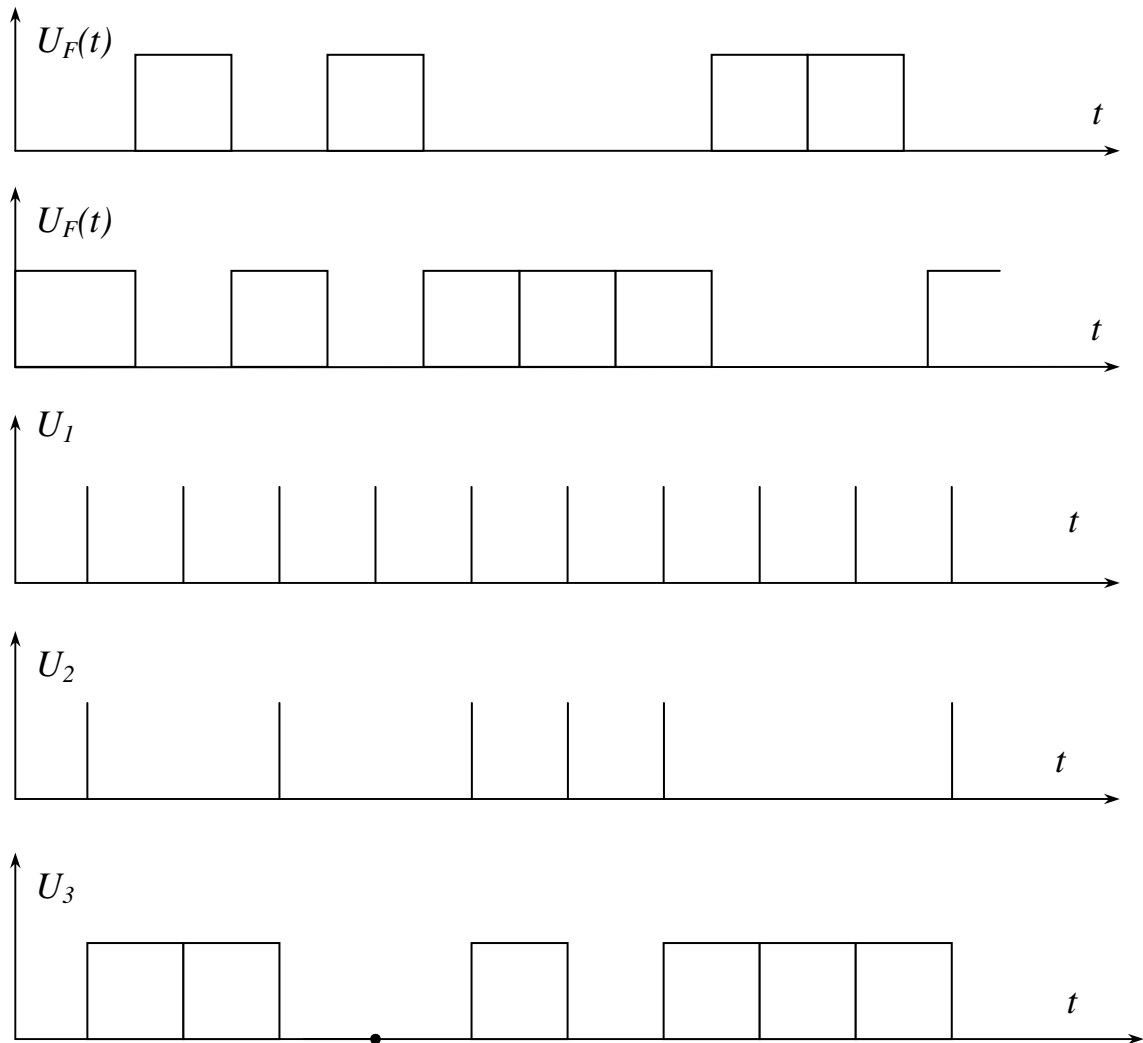


Рис. 2.70

Схема особых пояснений не требует, напряжение U_3 на выходе триггера с динамическим входом является перекодированным телеграфным сигналом $U'_F(t)$.

Декодирование радиосигналов ОФТ будет рассмотрено в разделе «Радиоприёмные устройства».

2.6.6 Формирование широкополосных радиосигналов

К широкополосным радиосигналам относятся: радиосигналы ЧМ с большим индексом модуляции; радиосигналы с ФИМ; радиосигналы с ИКМ; радиосигналы с дельта-модуляцией (Δ -модуляцией).

Все без исключения широкополосные сигналы обеспечивают высокую помехозащищённость системы передачи информации, и чем шире спектр частот занимаемый радиосигналом, тем выше помехозащищённость радиосистемы передачи информации.

Широкополосные радиосигналы используются в УКВ диапазоне, который имеет большую частотную ёмкость.

При формировании широкополосных ЧМ радиосигналов основная проблема связана с обеспечением линейности модуляционной характеристики, т. е. зависимости девиации частоты от уровня модулирующего сигнала. Хорошую линейность модуляционной характеристики обеспечивают частотные модуляторы на клистронах. На рис.2.71 показано два клистронных АГ: один модулируемый, второй опорный. Разность средних частот автогенераторов составляет стандартную промежуточную частоту радиосистемы передачи информации $f_{nc}=70$ МГц.

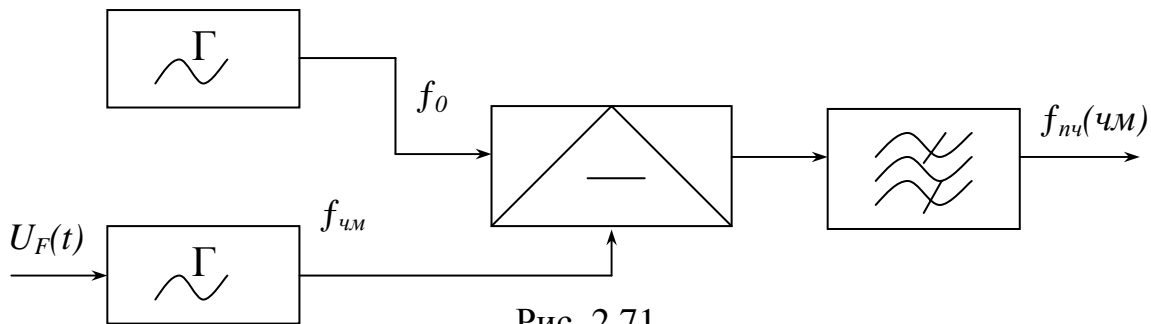


Рис. 2.71

Колебания автогенераторов подаются на смеситель, на выходе смесителя фильтром выделяется сигнал разностной частоты, который имеет частотную модуляцию с большим индексом модуляции. Далее ЧМ радиосигнал промежуточной частоты $f_{nc}=70$ МГц переносится в область излучаемых частот передатчика.

Существует несколько схем формирования последовательностей радиоимпульсов с ФИМ. Рассмотрим одну из них (рис. 2.72). Диаграмма напряжений, поясняющая её работу, представлена на (рис. 2.73).

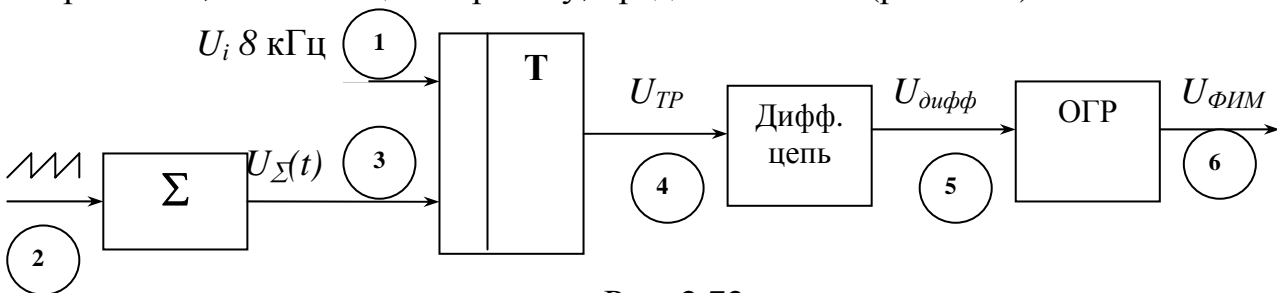


Рис. 2.72

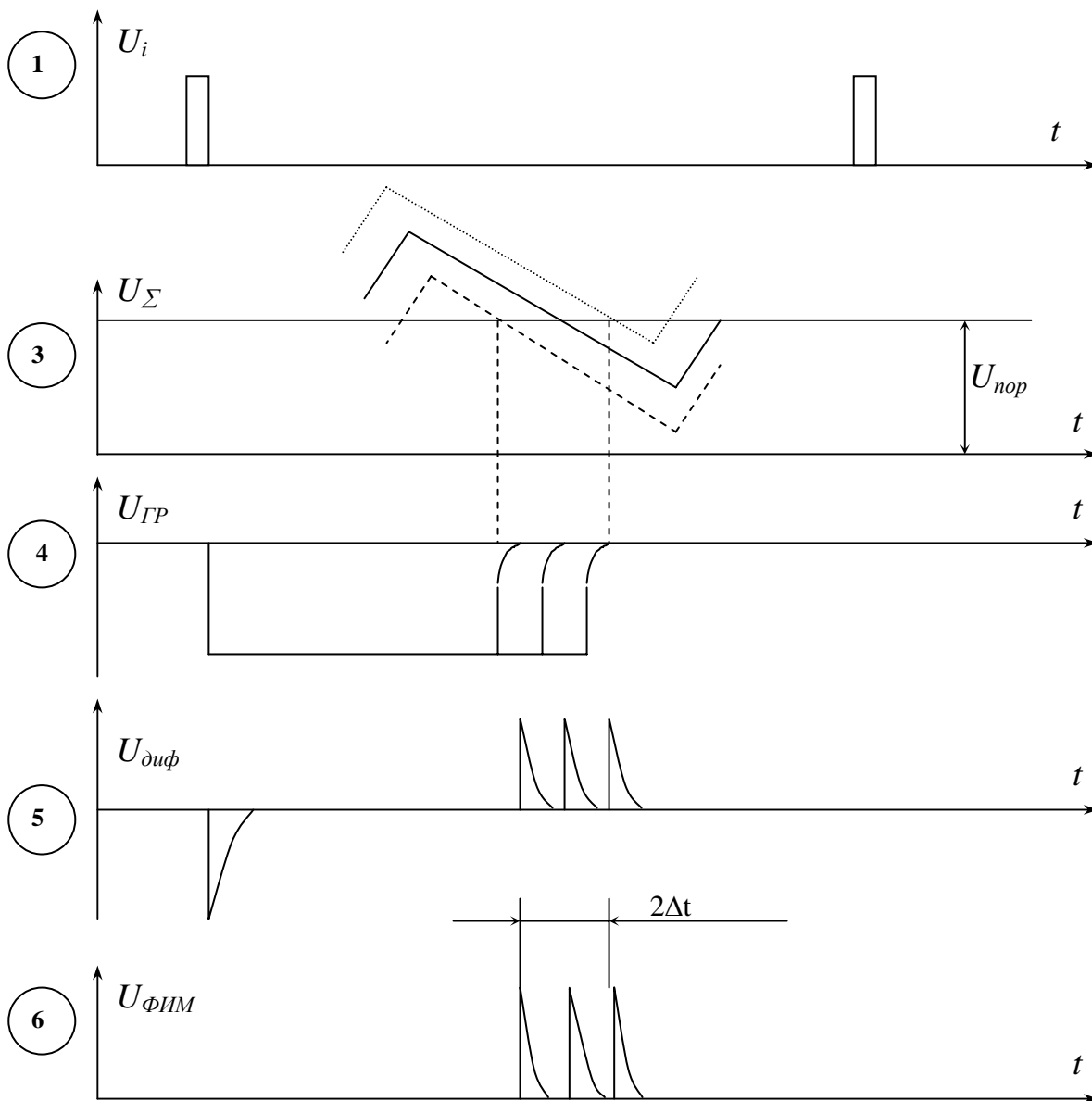


Рис.2.73

Оцифровка диаграмм напряжений соответствует оцифровке точек на схеме.

Тактовые импульсы $F_i=8$ кГц переводят триггер, последний формирует передний фронт отрицательного импульса. Задний фронт импульса на выходе триггера формируется в момент перехода U_Σ пороговый уровень напряжения на втором входе триггера. Вследствие того, что U_Σ изменяется под действием модулирующего напряжения $U_F(t)$, задний фронт импульса модулируется по времени. Дифференцирующая цепь и ограничитель формируют импульсы ФИМ.

Во второй ступени модуляции формируются радиоимпульсы ФИМ. Их формирование осуществляется в передатчике, причём формирование может осуществляться методами амплитудной или частотной манипуляции. При частотной манипуляции помехозащищённость системы связи более высокая, т. к. спектр радиосигнала шире.

Для передачи непрерывных сообщений по дискретным каналам необходимо преобразовать сообщение в дискретный (цифровой) сигнал. Такое преобразование связано с выполнением следующих операций: дискретизация сообщений по времени; квантование по уровню; преобразование сообщений, дискретных по времени и по уровню, в последовательность чисел, выраженных в двоичной системе в виде соответствующих импульсных кодовых комбинаций (рис. 2.74).

Устройства, осуществляющие преобразование непрерывных сообщений в цифровую форму, называют *аналого-цифровыми преобразователями АЦП* (рис. 2.75).

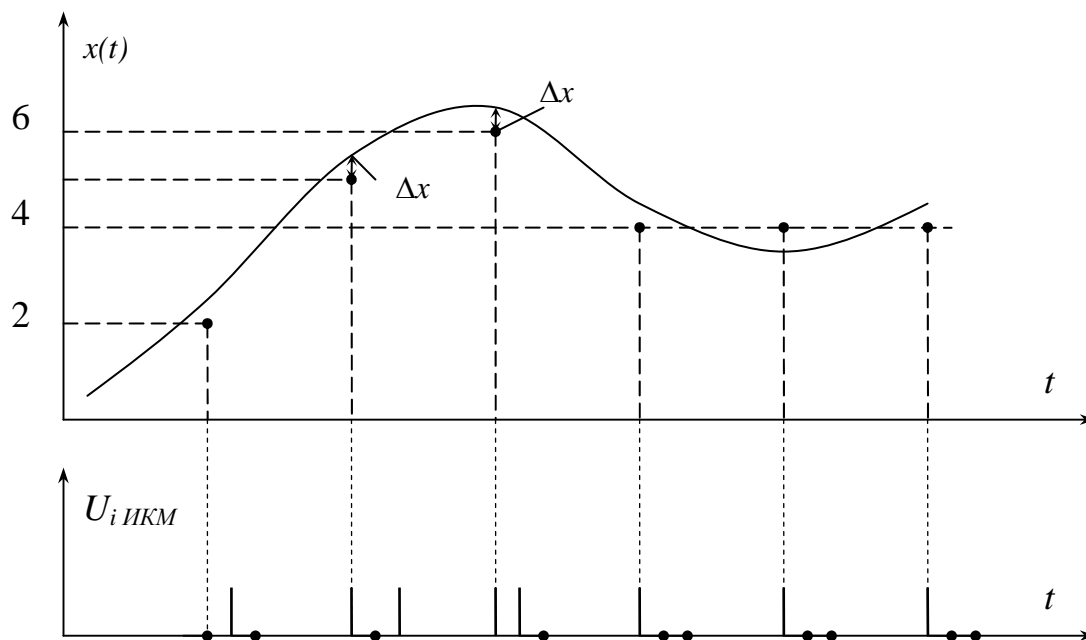


Рис. 2.74

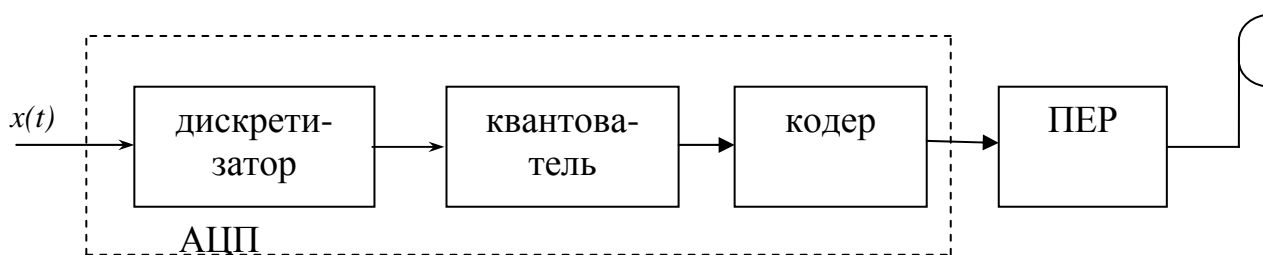


Рис. 2.75

В передатчике осуществляется вторая ступень модуляции ВЧ колебаний кодовой импульсной последовательностью: по амплитуде АМ, частоте ЧМ или фазе ОФМ.

Другим видом передачи непрерывных сообщений импульсной последовательностью является сигналы с дельта-модуляцией ДМд.

В системах связи с Δ -модуляцией число уровней квантования равно двум (бинарное квантование). Это возможно при большой частоте дискретизации и, следовательно, большой корреляции между отсчётами (рис. 2.76).

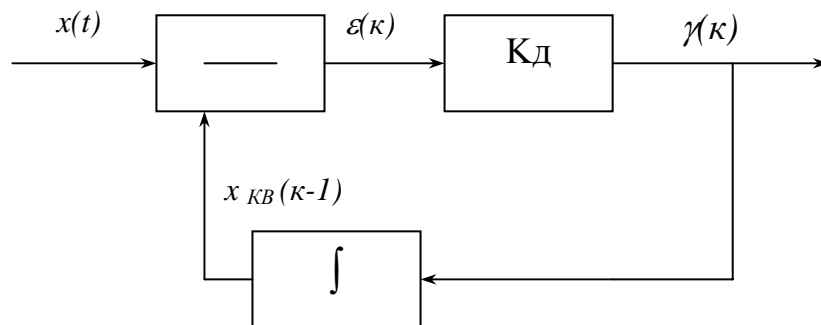


Рис. 2.76

Сигнал $\gamma(k)$ несёт информацию только о знаке сигнала ошибки предсказания. Если $x_{КВ}(k-1) < x(t)$, то $\varepsilon(k) > 0$, $\gamma(k) = +1$, и, наоборот, если $x_{КВ}(k-1) > x(t)$, то $\varepsilon(k) < 0$ и $\gamma(k) = -1$. Сигнал $x_{КВ}(k-1)$ формируется в результате интегрирования (суммирования) всех предыдущих квантованных отсчётов Δx .

Вид квантованного сигнала на выходе интегратора и символы $\gamma(k)$ показаны на рис. 2.77.

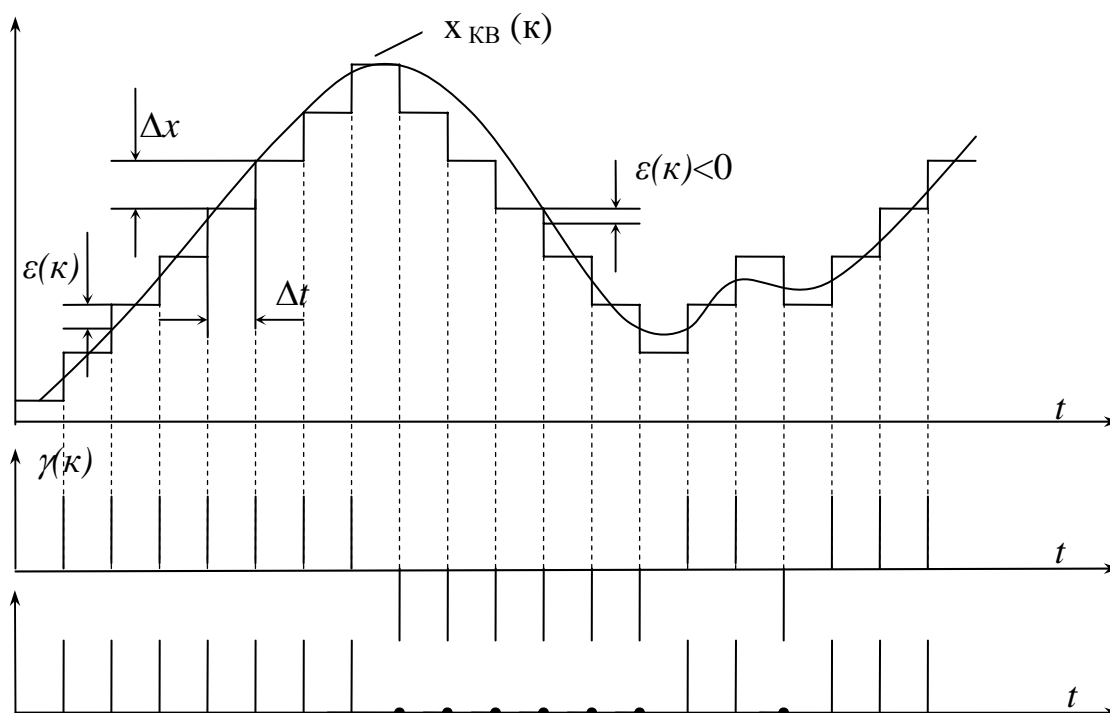


Рис. 2.77

В канал связи сигнал $\gamma(k)$ передаётся в двоичной системе символами «1» и «0». Если $\gamma(k) = +1$, в канал связи идёт символ «1», если $\gamma(k) = -1$, в канал связи идёт символ «0».

В передатчике осуществляется вторая ступень модуляции. Она может быть АМ, ЧМ или ОФМ.

Шум квантования определяется шагом квантования Δx , чем он меньше, тем меньше шум квантования. В каждом отсчёте его величина составляет $x(t) - x_{кв}(t)$.

Следует иметь в виду, что при слишком малом шаге Δx возникают искажения, вызываемые перегрузкой по наклону. При этом ступенчатая функция не успевает следить за быстрыми изменениями сообщения $x(t)$. Для устранения этих искажений вводится переменный шаг квантования, зависящий от скорости изменения во времени сообщения: на участках с более высокой крутизной шаг квантования увеличивается. Для этого вводится анализатор плотности символов одного знака, который фиксирует наличие определённого числа следующих подряд символов одного знака. Результат интегрируется, и изменяется шаг квантования.

2.7 Принципы построения усилительных трактов радиопередатчиков

Требования, предъявляемые к усилительному тракту радиопередатчика вследствие того, что возбудители радиопередатчиков обеспечивают выходную мощность единицы милливатт, для обеспечения заданной мощности в антенне усилительный тракт должен иметь несколько последовательно соединённых каскадов усиления мощности. Количество каскадов определяется требуемой выходной мощностью и усилительной способностью усилительных элементов.

К усилительным каскадам предъявляют требования;

- обеспечение заданной мощности в нагрузке;
- линейность усиления радиосигналов;
- возможно высокий КПД;
- подавление побочных колебаний, возникающих в процессе усиления радиосигналов;
- простота и минимальное время перестройки во всём диапазоне частот.

Любой усилитель мощности состоит из следующих элементов: входной согласующей цепи СЦ; активного усилительного элемента УЭ; выходной согласующе-фильтрующей цепи СФЦ и нагрузки усилителя.

Усилительный элемент УЭ предназначен для преобразования энергии источника постоянного тока в энергию ВЧ колебаний, частота и форма которых определяется входным радиосигналом.

В качестве усилительных элементов могут использоваться: электронные лампы, транзисторы, лампы бегущей волны, пролётные клистроны, платинотроны, магнетроны.

Согласующе-фильтрующая цепь СФЦ включается на выходе УЭ и выполняет две функции: обеспечивает согласование нагрузки каскада с

нагрузкой УЭ, т. е. обеспечивает равенство $z_H=R_{yэ}$. При этом обеспечивается максимальная выходная мощность и подавляются побочные колебания.

Линейность усилителя зависит от положения рабочей точки на проходной характеристике $i_{вых}=fU_{вх}$ УЭ и его сопротивления нагрузки. Существует оптимальное значение сопротивления нагрузки $R_{эп}$, при котором мощность на выходе максимальна. Если $R_{yэ}>R_{эп}$, мощность на выходе уменьшается, а УЭ переходит в нелинейный режим.

Требование линейности усиления находится в противоречии с требованием увеличения КПД усилителя.

Подавление побочных колебаний, простота и скорость перестройки усилителя полностью определяется СФЦ. С этой точки зрения наиболее оптимальными следует считать такие СФЦ, которые работают в широком диапазоне частот и не требуют перестройки, а также использовать широкополосные УЭ, такие как ЛБВ, платинотроны и др.

2.8 Усилительные элементы и их режим работы

В мощных передатчиках в качестве УЭ до сих пор используются электронные лампы и мощные транзисторы.

Если на УЭ поданы только постоянные напряжения, то такой режим УЭ считается *статическим*, если на выход подано входное напряжение и подключена нагрузка, то такой режим называется *динамическим*.

Статический режим определяет положение рабочей точки на проходной характеристике. В зависимости от положения рабочей точки на проходной характеристике УЭ различают следующие его режимы работы: режим А, режим В, режим АВ, режим С.

Режим А, когда рабочая точка расположена в середине линейного участка проходной характеристики УЭ (рис.2.78).

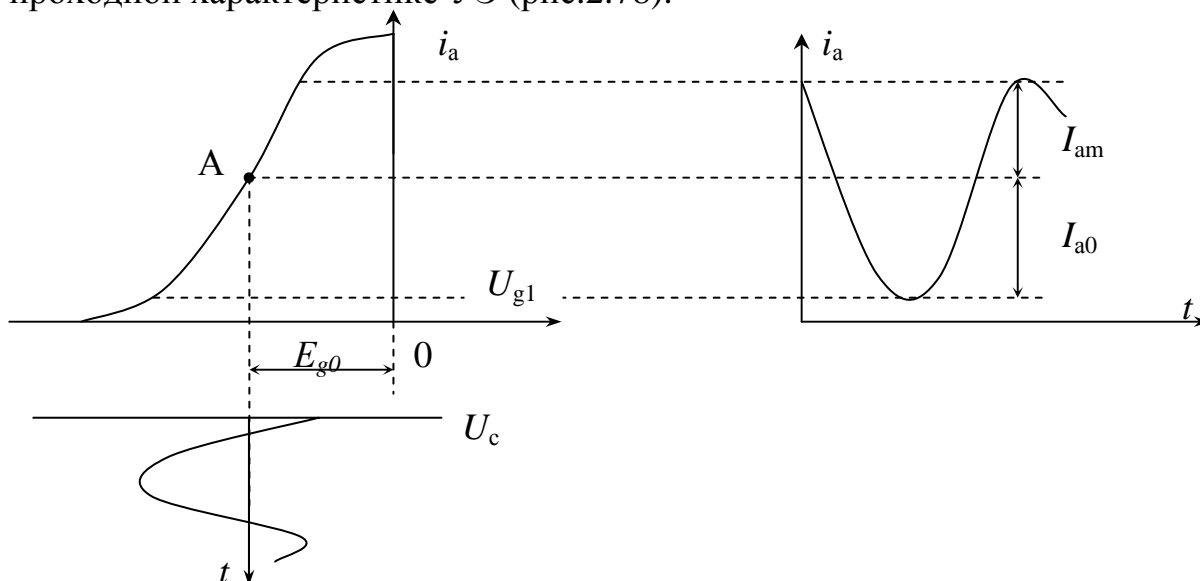


Рис.2.78

При работе усилительного элемента в режиме А обеспечивается линейность усиления при условии, что амплитуда усиливаемого сигнала на входе УЭ не выходит за пределы линейного участка характеристики.

Недостатком этого режима следует считать низкий КПД, обусловленный большой постоянной составляющей выходного тока I_{a0} . Поэтому работа в режиме А целесообразна в маломощных промежуточных каскадах, удельный вес которых в общем энергетическом балансе усилительного тракта незначителен.

Режим В характеризуется положением рабочей точки на нижнем изгибе проходной характеристики, определяемой пересечением её линейного участка с осью абсцисс (рис. 2.79).

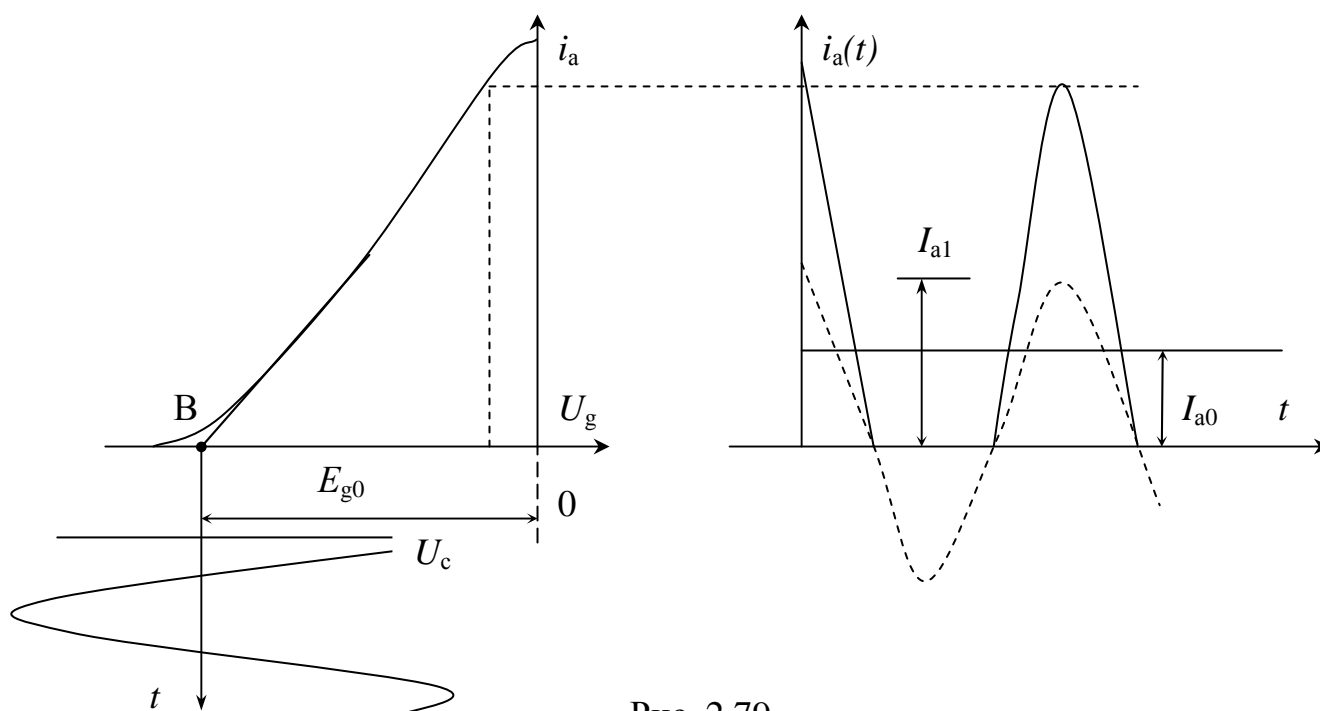


Рис. 2.79

При работе УЭ в режиме В усиливаются только положительные полупериоды входных колебаний, а отрицательные отсекаются (работа с отсечкой выходного тока при $\Theta=\pi/2$), поэтому ток на выходе УЭ представляет собой импульсы длительностью, равной полупериоду входного колебания $T_{ex}/2$. Такая последовательность импульсов тока представляет собой сумму постоянной составляющей I_{a0} , первой гармоники I_{a1} и чётных гармоник I_{a2}, I_{a4}, \dots , при этом амплитуды всех составляющих линейно зависят от амплитуды сигнала на входе. Следовательно, если на выходе УЭ включить избирательную систему, пропускающую только первую гармонику и подавляющую высшие гармоники, то усилитель будет работать в линейном режиме.

Постоянная составляющая выходного тока УЭ в режиме В значительно меньше, чем в режиме А, поэтому КПД усилителя больше. По этой причине режим В целесообразно применять в мощных каскадах усилительного тракта, когда требуется линейность усиления и возможно больший КПД.

Если два усилительных элемента УЭ1 и УЭ2 включить двухтактно (рис. 2.80), то они будут усиливать входные сигналы поочередно: один – положительные полупериоды входного напряжения, другой – отрицательные.

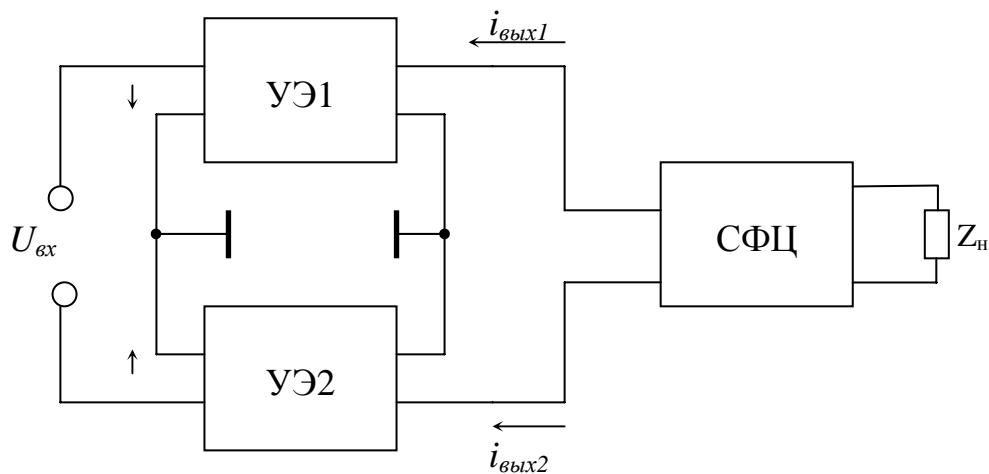


Рис.2.8

Суммарная проходная характеристика для УЭ, включенных двухтактно, и соответствующая ей зависимость $i_{\text{вых}}(t)$ представлены на рис. 2.81.

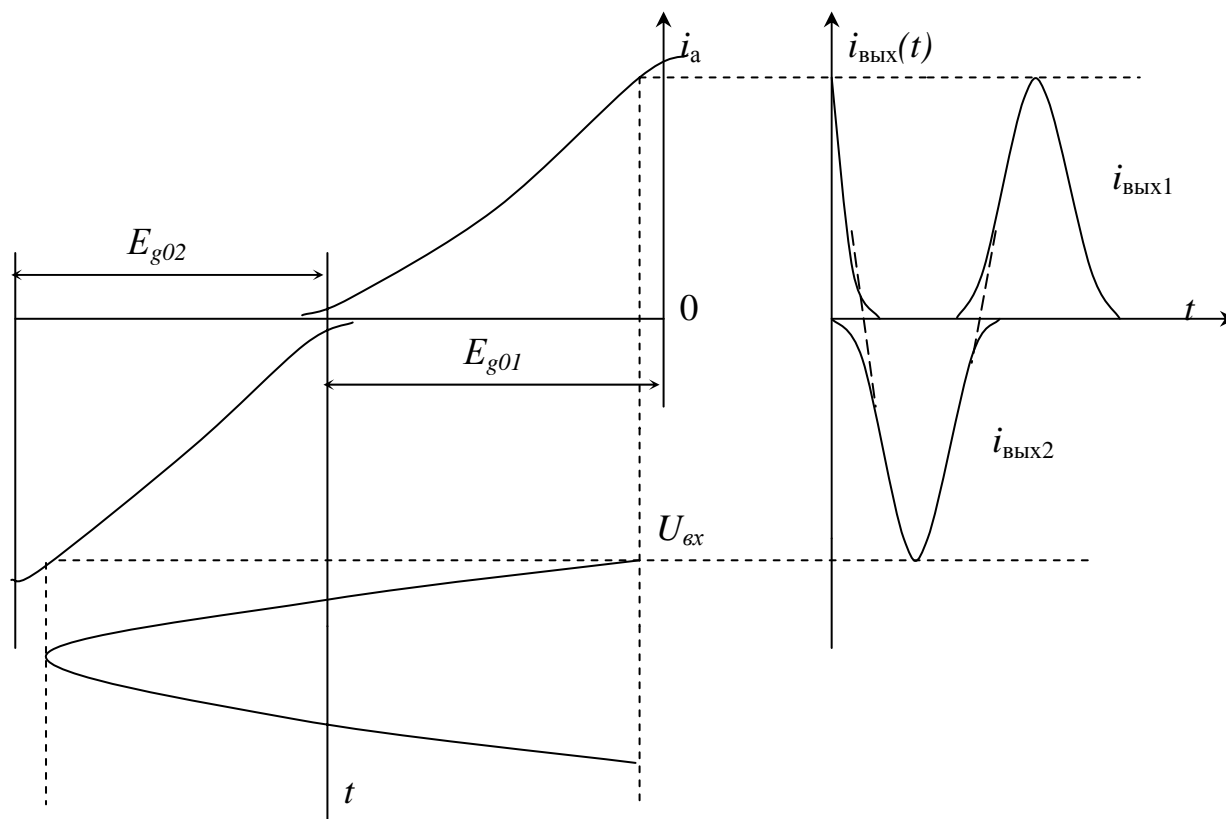


Рис. 2.81

Из рис. 2.81 видно, что в двухтактной схеме выходной ток повторяет форму напряжения на входе, т. е. обеспечивается линейность усиления, при

этом амплитуда тока увеличивается в два раза по сравнению с одноконтным усилителем, работающем в режиме В.

Режим АВ реализуется при угле отсечки выходного тока $\pi/2 < \Theta < \pi$, режим С при угле отсечки $\Theta < \pi/2$. Эти режимы в каскадах усиления мощности практически не применяются, т. к. не обеспечивают линейного усиления.

Установкой необходимого положения рабочей точки при номинальных напряжениях на всех электродах УЭ осуществляется изменение постоянного напряжения на управляющем электроде УЭ. Контроль положения рабочей точки производится по показаниям измерительного прибора, измеряющего постоянную составляющую выходного тока. В статическом режиме (при отсутствии сигнала на входе усилителя) стрелка прибора должна устанавливаться на специальной отметке, отдельной для режимов А и В, сделанной на шкале измерительного прибора.

Правильный выбор рабочей точки ещё не гарантирует линейности усиления, они определяют лишь потенциальные возможности линейного усиления. Реализация этих возможностей зависит от динамического режима работы усилителя мощности.

Динамический режим работы усилителя имеет место при подаче на его вход усиливаемого сигнала. Он определяется уровнем усиливаемого сигнала, подаваемого на вход усилителя, и величиной сопротивления нагрузки R_n .

Динамическая характеристика УМ представляет собой геометрическое место точек, нанесённых на семействе статистических характеристик УЭ, каждая из которых отображает соотношение между токами и напряжениями в каждый момент времени в течение периода T действия входного сигнала. При подаче входного сигнала рабочая точка будет изменять свое положение, перемещаясь по ломаной линии A_1BC_1 (рис. 2.82).

При отсутствии сигнала на входе на всех электродах действуют только постоянные напряжения E_{g0} , E_{a0} , которые определяют положение рабочей точки в статическом режиме (точка В). Нагрузочная прямая статического режима A_0B .

При подаче переменного напряжения на вход УЭ рабочая точка будет изменять своё положение, перемещаясь по ломаной линии A_1BC_1 . Наклон участка A_1B к оси абсцисс зависит от сопротивления нагрузки УЭ R_n : чем больше R_n , тем меньше угол наклона. При этом выходной ток $i_a(t)$ имеет форму косинусоидальных импульсов. Напряжение на аноде изменяется с противоположной фазой с входным напряжением. Ломаная линия A_1BC_1 называется *динамической характеристикой усилителя*.

В зависимости от положения динамической характеристики различают три вида динамического режима работы усилителя.

Недонапряжённый режим характеризуется таким положением динамической характеристики когда её верхняя точка (точка A_1) расположена в области , где выходной ток практически не зависит от напряжения на аноде . В этом режиме импульс анодного тока остроконечный, в связи с чем выходная мощность меньше номинальной , низкий коэффициент использования анодного напряжения $\xi = U_{m1}/E_{a0}$, низкий коэффициент полезного действия

$\eta = (U_{m1} \cdot I_{m1}) / (E_{a0} \cdot I_{a0})$, где I_{m1} – амплитуда 1-й гармоники анодного тока, U_{m1} – амплитуда напряжения на аноде, E_{a0} – напряжение источника анодного питания, I_{a0} постоянная составляющая анодного тока.

При изменении R_n и E_{a0} резко изменяется амплитуда выходного напряжения.

При увеличении сопротивления нагрузки УЭ или уменьшении E_{a0} верхняя точка динамической характеристике займет положение в точке перегиба статической характеристики $i_a = f(U_a)$ (точка A_2), усилитель переходит в *граничный режим*, который характеризуется плоской вершиной импульса выходного тока, а, следовательно максимальной мощностью отдаваемой УЭ в нагрузку. R_n , соответствующее граничному режиму принято обозначать $R_{гр}$.

В граничном режиме высокий коэффициент использования напряжения источника и КПД и больше чем в недонапряженном режиме.

При дальнейшем увеличении сопротивления нагрузки $R_n > R_{гр}$ или при постоянной R_n и уменьшения E_{a0} верхняя точка динамической характеристики перемещается по линии граничного режима в точку A_3 , и усилитель переходит в перенапряженный режим. В динамической характеристике имеется излом в верхней точке. Рабочая точка перемещается в течение периода входного сигнала по ломанной линии OA_3BC_3 . Излом динамической характеристики определяет изменение формы импульса выходного тока, вершина его искажается, и при резко перенапряжённом режиме в импульсе появляется провал. Искажение формы импульса выходного тока свидетельствует о нелинейном режиме усиления. Мощность на выходе УЭ, работающего в перенапряжённом режиме, меньше мощности по сравнению с граничным режимом. Коэффициент использования анодного напряжения несколько выше, чем в граничном режиме.

Имеет место практическое постоянство амплитуды выходного напряжения при изменении сопротивления нагрузки в широких пределах. КПД в перенапряжённом режиме незначительно отличаются от граничного режима.

Динамический режим усилителя в значительной степени зависит от амплитуды усиливаемого радиосигнала. При малых значениях амплитуды входного сигнала режим работы усилителя недонапряжённый. По мере увеличения амплитуды входного сигнала сначала усилитель переходит в граничный режим, а затем и в перенапряжённый. Поэтому при усилении радиосигналов с изменяющейся огибающей (АМ и ОМ) необходимо принимать меры к постоянству амплитуды входного сигнала.

Подводя итог сказанному можно сделать следующие выводы о режиме работы усилителя, при котором обеспечивается линейное усиление радиосигналов с максимальной выходной мощностью и КПД:

- усилительный элемент должен работать в режиме В с отсечкой выходного тока $\Theta = \pi/2$;
- усилитель должен работать в граничном или слегка недонапряжённом режиме, что обеспечивается постоянством сопротивления нагрузки и постоянством амплитуды сигнала на входе.

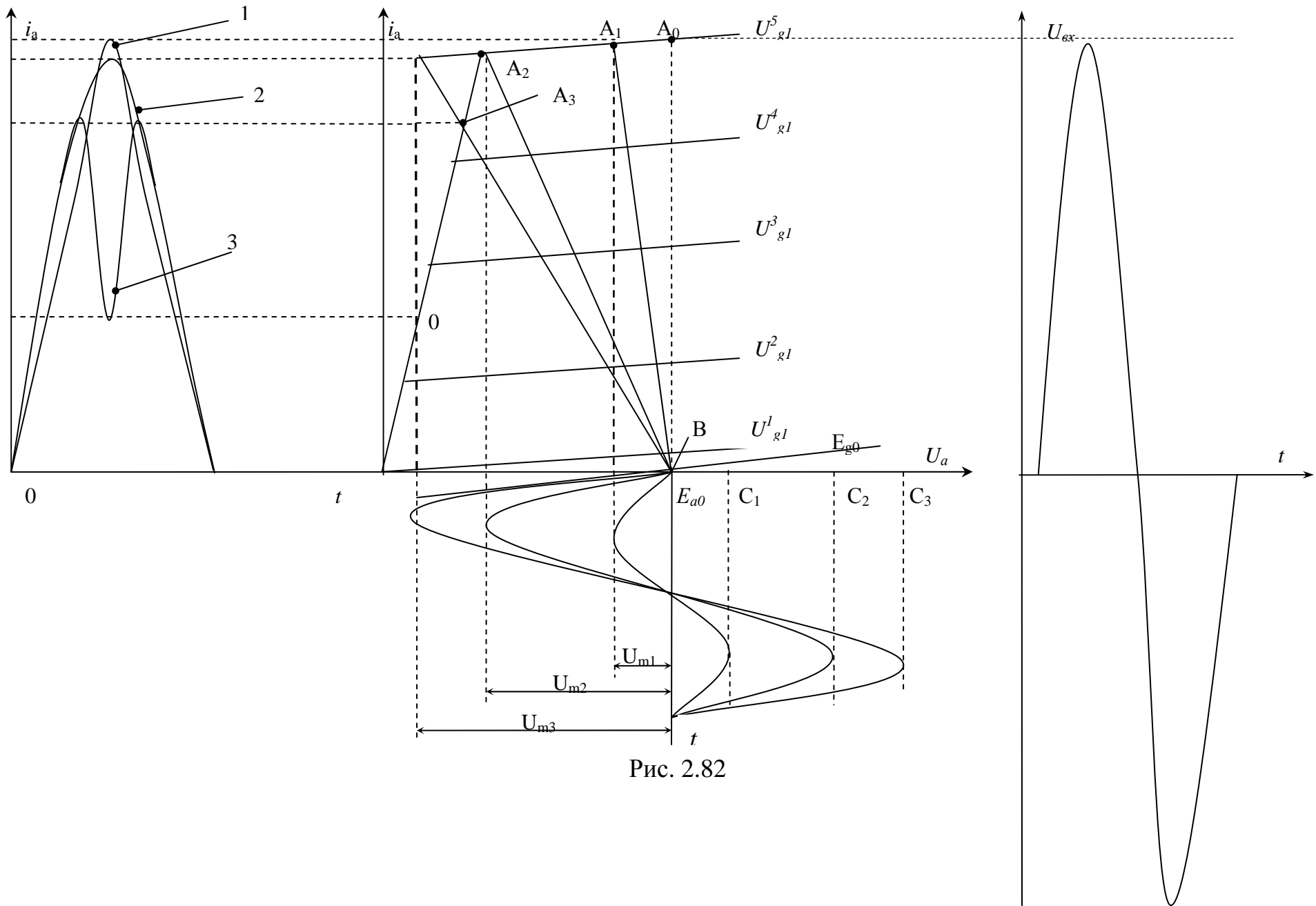


Рис. 2.82

3 РАДИОПРИЁМНЫЕ УСТРОЙСТВА СИСТЕМ РАДИОСВЯЗИ

3.1 Основные характеристики и структурная схема радиоприёмника

3.1.1 Назначение и основные характеристики радиоприёмников

Радиоприёмник предназначен для преобразования радиосигналов в первичные электрические сигналы, мощность которых должна обеспечивать нормальную работу приёмной оконечной аппаратуры.

Источником радиосигналов, действующих на входе радиоприёмника, является приёмная антенна, которая улавливает энергию электромагнитных волн, излучаемых радиопередающим устройством, и преобразует её в энергию высокочастотных колебаний.

Приёмная антенна как источник радиосигналов может быть представлена в виде источника электродвижущей силы E_A с внутренним сопротивлением $Z_A=r_A + jx_A$ (рис. 3.1).

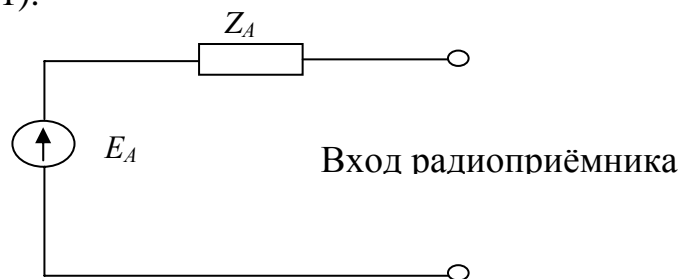


Рис. 3.1

Поскольку в приёмной антенне наводится целая гамма сигналов и только один является полезным, поэтому одной из основных функций приёмника является выделение полезного сигнала из всей суммы их наводимых в антенне.

Основным признаком различения полезного сигнала и помехи являются их частоты.

Поэтому в радиоприёмниках осуществляется частотная избирательность, основанная на использовании частотно-зависимых избирательных электрических цепей, способных выделять полезный сигнал и ослаблять помехи, действующие на частотах, отличных от частоты принимаемого радиосигнала.

Второй функцией радиоприёмника является – преобразование радиосигнала в первичный электрический сигнал. Этот процесс называется демодуляцией (детектированием).

Третьей функцией радиоприёмника является обеспечение усиления принимаемых слабых радиосигналов до уровня, необходимого для нормальной работы оконечной аппаратуры.

Качество выполнения основных трёх функций радиоприёмника определяется его электрическими характеристиками.

Основные электрические характеристики радиоприёмников

Диапазон рабочих частот определяется двумя граничными частотами f_{\min} и f_{\max} и коэффициентом перекрытия диапазона по частоте

$$K_f = f_{\max} / f_{\min} .$$

В пределах диапазона приёмник может перестраиваться плавно или дискретно с интервалом между соседними частотами $\Delta f_{\text{рч}}$. В последнем случае общее количество частот, на которых может быть настроен радиоприёмник, рассчитывается по формуле

$$N_{\text{рч}} = \frac{(f_{\max} - f_{\min})}{\Delta f_{\text{рч}}} + 1 . \quad (3.1)$$

Чувствительность радиоприёмника характеризует его способность обеспечивать нормальный приём слабых сигналов. Количественно чувствительность радиоприёмника оценивается либо минимальной величиной ЭДС в антенне E_A , либо минимальной мощностью радиосигнала в антенне P_A , при которых обеспечивается требуемая мощность сигнала на выходе радиоприёмника при заданном отношении $q = \left(\frac{U_c}{U_{\text{ш}}} \right)_{\text{ВЫХ}} = \sqrt{\left(\frac{P_c}{P_{\text{ш}}} \right)_{\text{ВЫХ}}} .$

$$E_A = 2\sqrt{kT\Delta F_{\text{пр}} N q^2 r_A} = 2q\sqrt{kT\Delta F_{\text{пр}} N r_A} , \quad (3.2)$$

где $k=1,38 \cdot 10^{-23}$ Дж/град – постоянная Больцмана; T – абсолютная температура; $\Delta F_{\text{пр}}$ – полоса пропускания приёмника; N – коэффициент шума линейного тракта приёмника; r_A – сопротивления антенны.

Коэффициент шума N показывает, во сколько раз реальный приёмник ухудшает отношение $U_c/U_{\text{ш}}$ на выходе линейной части приёмника по сравнению с идеальным приёмником, который дополнительных шумов не создаёт, а только усиливает сигнал + шум, создаваемый в антенне. Идеальный приёмник имеет коэффициент шума $N=1$. Все реальные приёмники имеют коэффициент шума $N>1$. Коэффициент шума приёмника N в основном определяется коэффициентом шума первого каскада приёмника N_1 $N=(1,1-1,2) N_1$. Следовательно, для увеличения чувствительности приёмника (уменьшения необходимого E_A) необходимо в качестве первого каскада усиления приёмника использовать малошумящие усилители.

Частотная избирательность характеризует способность выделять полезный сигнал из совокупности радиосигналов и помех, действующих на входе приёмника.

Различают два вида частотной избирательности: линейную и реальную.

Линейная избирательность определяет избирательные свойства приёмника в предположении, что весь тракт приёма линейный, а на его входе действует радиосигнал только одной частоты с относительно малой амплитудой. Она определяется характеристикой избирательности, представляющей собой в логарифмических величинах (дБ) график зависимости ослабления чувствительности приёмника $D(\text{дБ}) = 20 \lg E_A / E_{A0}$ от изменения частоты входного сигнала относительно рабочей частоты приёмника $\Delta f = f - f_c$ (рис. 3.2).

По характеристике определяются параметры избирательности:

- полоса пропускания приёмника ΔF_n , равная удвоенному значению расстройки $2\Delta f$, при которой чувствительность приёмника уменьшается на 6 дБ;

- полоса мешания ΔF_M – это такая полоса частот, на границах которой чувствительность приёмника уменьшается на 20 (40) дБ;

- коэффициент прямоугольности $K_{\Pi} = \Delta F_n / \Delta F_M$ определяет степень приближения характеристики к идеальной прямоугольной форме. K_{Π} идеальной характеристики равен 1, а для реальных характеристик всегда меньше 1.

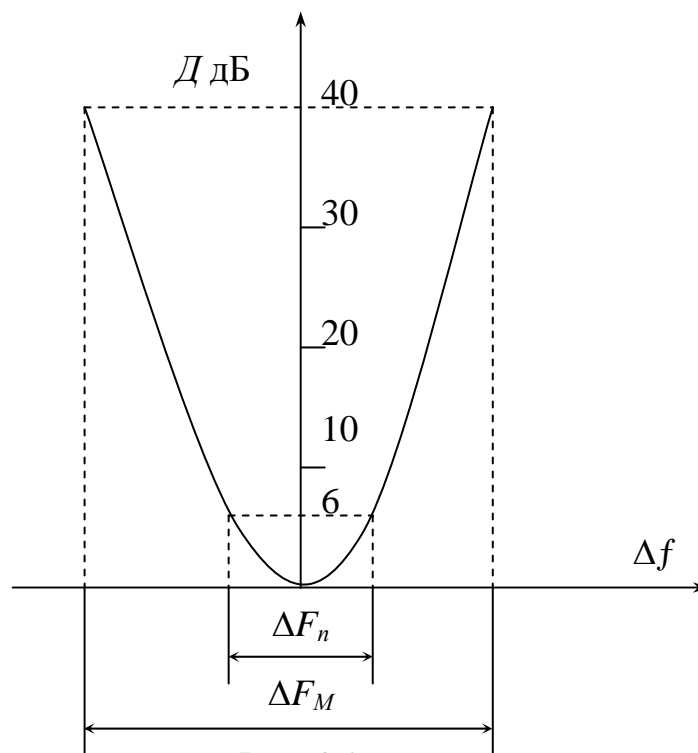


Рис. 3.2

Линейная избирательность не даёт полного представления об избирательных свойствах приёмника, работающего в реальных условиях при наличии мешающих сигналов, расположенных вне характеристики избирательности, уровни которых могут значительно превышать уровень принимаемого сигнала. В этом случае вводится понятие реальной избирательности.

При наличии сильной по уровню помехи, расположенной вне характеристики избирательности, УЭ начинает работать в нелинейном режиме, средняя крутизна проходной характеристики уменьшается, вследствие чего уменьшается коэффициент усиления линейного тракта приёмника, уровень сигнала на выходе уменьшается. Причём уровень сигнала уменьшается тем больше, чем сильнее помеха. При некотором значении $U_{\Pi} = U_{\Pi \text{ доп}}$. Уровень сигнала становится настолько малым, что может быть не обеспечена требуемая достоверность приёма. Эффект ослабления сигнала, вызванный нелинейностью приёмного тракта под воздействием сильной помехи, называется *блокированием*, или *завитием*.

Если сильная помеха имеет огибающую, изменяющуюся во времени, то средняя крутизна УЭ будет изменяться во времени по тому же закону. Изменение $S_{CP}(t)$ приводит к изменению амплитуды принимаемого сигнала, в результате чего происходит паразитная амплитудная модуляция сигнала помехой, которую называют *перекрёстной модуляцией*.

Избирательные свойства приёмника при воздействии помех наиболее полно определяются характеристикой реальной избирательности, представляющей собой график зависимости допустимых амплитуд помехи от её расстройки относительно частоты принимаемого сигнала (рис. 3.3).

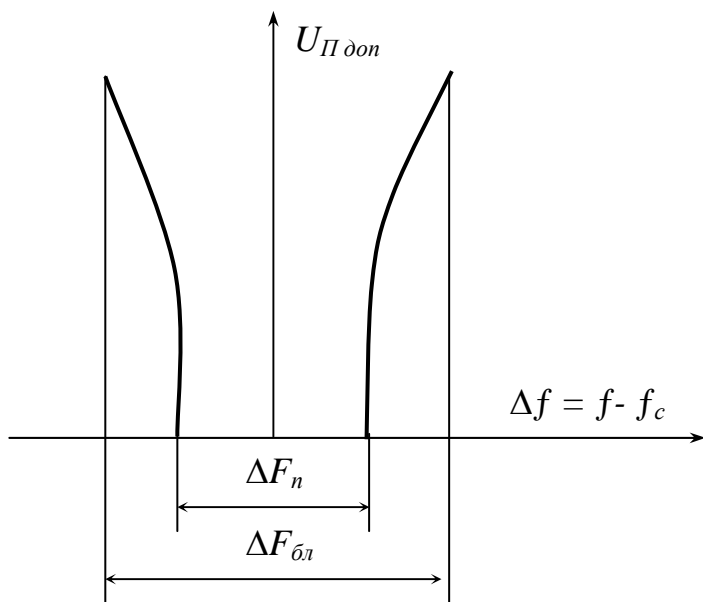


Рис. 3.3

Обычно реальную избирательность приёмника характеризуют не реальной избирательностью, а *полосой блокирования* (забития). *Полосой блокирования* называется удвоенное значение расстройки помехи относительно сигнала, при котором происходит блокирование сигнала помехой определённой амплитуды (указывается значение амплитуды помехи относительно амплитуды сигнала).

Для повышения реальной избирательности приёмника необходимо:

- уменьшать уровень помехи путём включения на входе приёмника избирательного фильтра;
- применять в усилительных каскадах УЭ с большой протяжённостью линейного участка проходной характеристики.

Частотная точность приёмника определяет его способность устанавливать и поддерживать с допустимой погрешностью заданное значение частоты. Она определяет возможность вхождения в связь без поиска и ведение связи без подстройки. Количественно оценивается, как и в передатчиках относительной нестабильностью, $\delta_{ПР} = \Delta f_{ПР} / f_C$.

Для повышения надёжности радиосвязи погрешность установки частоты и её изменение в процессе работы компенсируется расширением полосы пропускания приёмника.

$$\Delta F_{П} = \Delta F_C + 2\Delta f_{ПР}, \quad (3.3)$$

где ΔF_C – спектр принимаемого сигнала; $\Delta f_{\text{ДР}}$ – абсолютная расстройка приёмника, определяемая его частотной точностью.

Расширение полосы пропускания для компенсации частотной нестабильности приводит к уменьшению чувствительности приёмника, т. к. при этом увеличивается его уровень шумов на выходе.

Искажения сигналов определяют качество воспроизведения первичных сигналов на выходе приёмника.

Различают нелинейные, амплитудно-частотные и фазо-частотные искажения.

Нелинейные искажения вызываются нелинейностью характеристик элементов приёмного тракта. Они проявляются в искажении формы первичных сигналов. Количественно они оцениваются коэффициентом гармоник.

$$K_G = \frac{\sqrt{U_2^2 + U_3^2 + \dots + U_n^2}}{U_1}, \quad (3.4)$$

где U_2, U_3, \dots, U_n – амплитуды высших гармоник на выходе приёмника; U_1 – амплитуда первой гармоники на выходе приёмника.

Амплитудно-частотные искажения обусловлены различием в коэффициенте усиления для различных составляющих спектра первичного сигнала. Они оцениваются амплитудно-частотной характеристикой АЧХ, представляющей собой график зависимости амплитуды первичного сигнала U_F на выходе приёмника от частоты F (рис. 3.4).

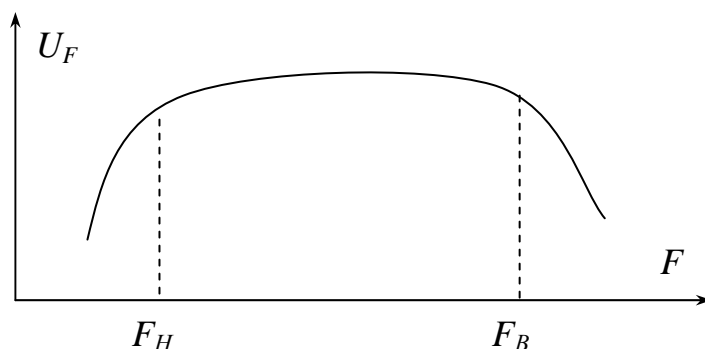


Рис. 3.4

Часто для количественной оценки амплитудно-частотных искажений вместо АЧХ пользуются коэффициентом частотных искажений.

$$M_H = \frac{U_{F \max}}{U_{FH}} \quad \text{и} \quad M_B = \frac{U_{F \max}}{U_{FB}}, \quad (3.5)$$

где U_{FH} и U_{FB} – амплитуда первичного сигнала на выходе приёмника на нижней и верхней частотах спектра первичного сигнала; $U_{F \max}$ – максимальное значение амплитуды первичного сигнала на выходе приёмника на средней частоте спектра.

Фазочастотные искажения обусловлены нелинейностью фазовой характеристики приёмника, под которой понимается зависимость фазы φ первичного сигнала на выходе приёмника от частоты F (рис. 3.5).

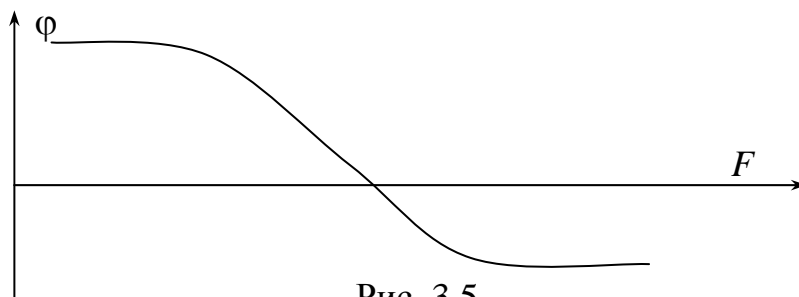


Рис. 3.5

Различные виды искажений по-разному влияют на различные виды принимаемых сигналов. Например, при приёме телефонных сигналов большое значение имеют нелинейные искажения, тогда как фазочастотные не существенны, поскольку человеческое ухо не реагирует на изменение фазы звуковых колебаний. В то же время при приёме радиоимпульсных сигналов фазочастотные искажения очень существенно искажают выходные видеоимпульсы.

Время перестройки приёмника определяет надёжность радиосвязи. В настоящее время перестройки исчисляется долями секунды.

3.1.2 Структурная схема радиоприёмника

Все современные радиоприёмники строятся по так называемой супергетеродинной схеме. В супергетеродинном приёмнике основное усиление сигнала, выделение его на фоне помех и преобразование в первичный сигнал осуществляется не на принимаемой частоте перестраиваемой по диапазону, а на постоянной более низкой (промежуточной) частоте. Структурная схема супергетеродинного приёмника представлена на рис. 3.6.

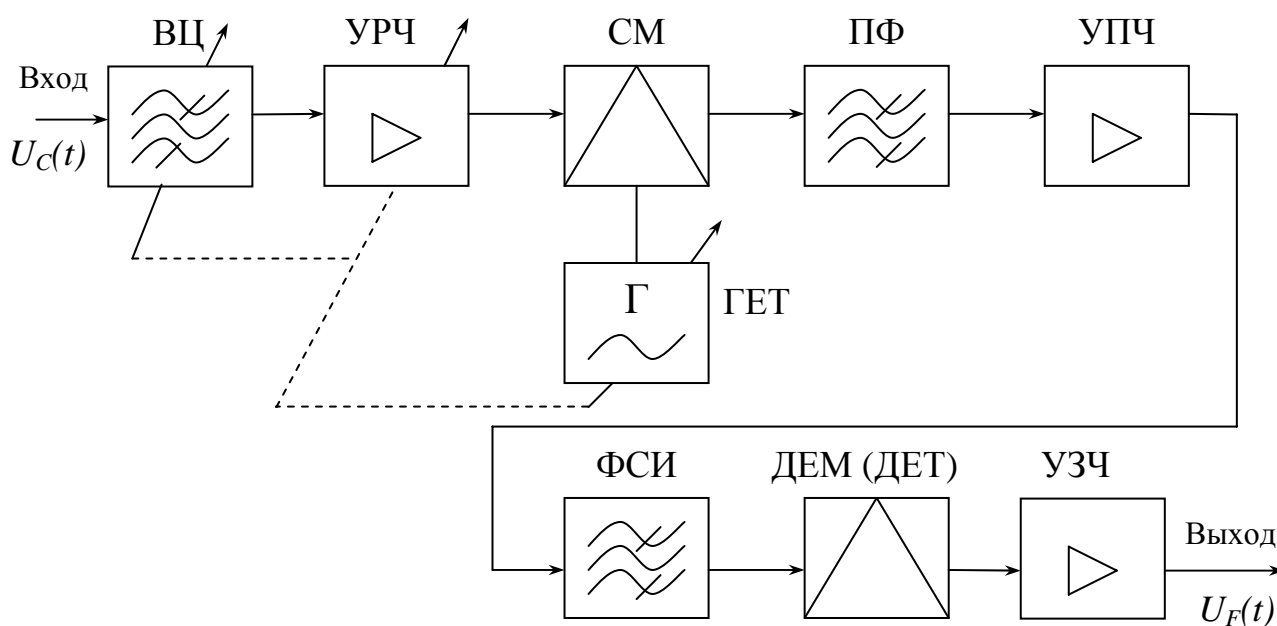


Рис. 3.6

Рассмотрим назначение каждого элемента схемы.

Входная цепь ВЦ представляет собой перестраиваемую по диапазону частотно-избирательную систему. Осуществляет первичную частотную селекцию полезного сигнала, ослабляет внеполосные сильные помехи, обеспечивая линейное усиление последующих каскадов приёмника, совместно с УРЧ осуществляет избирательность по побочным каналам приёма.

Усилитель радиочастоты УРЧ предназначен для повышения чувствительности приёмника благодаря применению МШУ и обеспечения требуемой избирательности приёмника по побочным каналам приёма.

Преобразователь частоты состоит из смесителя СМ, гетеродина ГЕТ и полосового фильтра ПФ и предназначен для преобразования сигнала радиочастоты в сигнал постоянной по величине промежуточной частоты $f_{ПЧ}$.

Постоянная $f_{ПЧ}$ позволяет использовать в последующих элементах приёмного тракта неперестраиваемые многоконтурные избирательные системы, обеспечивающие высокую избирательность приёмника по соседним каналам приёма.

Кроме того, сравнительно низкая $f_{ПЧ}$ позволяет обеспечить высокий коэффициент усиления приёмного тракта, что улучшает чувствительность приёмника.

Поскольку основная избирательность и усиление радиосигналов производится на постоянной промежуточной частоте, избирательность и чувствительность приёмника не изменяется в диапазоне частот.

Усилитель промежуточной частоты УПЧ предназначен для усиления радиосигнала до уровня, обеспечивающего нормальную работу демодулятора (детектора). В УПЧ производится основное усиление радиосигнала, формирование полосы пропускания частот, определяемой спектром принимаемого сигнала, и осуществляется основная избирательность по соседнему каналу.

Демодулятор (детектор) предназначен для преобразования принимаемых радиосигналов в первичный электрический сигнал. Основное требование к демодулятору – линейность преобразования радиосигналов в первичный сигнал. Схема демодулятора зависит от вида модуляции радиосигнала.

Усилитель звуковой частоты предназначен для усиления первичных электрических сигналов до величины, обеспечивающей нормальную работу оконечной приёмной аппаратуры.

Таким образом, достоинством супергетеродинного приёмника являются высокая чувствительность и избирательность, постоянные во всём частотном диапазоне приёма.

Недостатком супергетеродинного приёмника является наличие побочных каналов приёма, возникающих на выходе преобразователя частоты.

3.1.3 Побочные каналы приёма в супергетеродинных приёмниках

Побочные каналы приёма создаются в супергетеродинном приёмнике в процессе преобразования частоты. Один из таких каналов, наиболее опасный, образуется следующим путём. На входе приёмника помимо полезного сигнала действует множество сигналов различных частот, среди которых может оказаться частота, удовлетворяющая условию формирования промежуточной частоты.

$$f_{\text{ПР}} = f_{\Gamma} - f_{\text{С}} \text{ при } f_{\Gamma} > f_{\text{С}} \quad (3.6)$$

$$f_{\text{ПР}} = f_{\text{С}} - f_{\Gamma} \text{ при } f_{\text{С}} > f_{\Gamma}$$

Относительное расположение частот для этого случая показано на рис. 3.7.

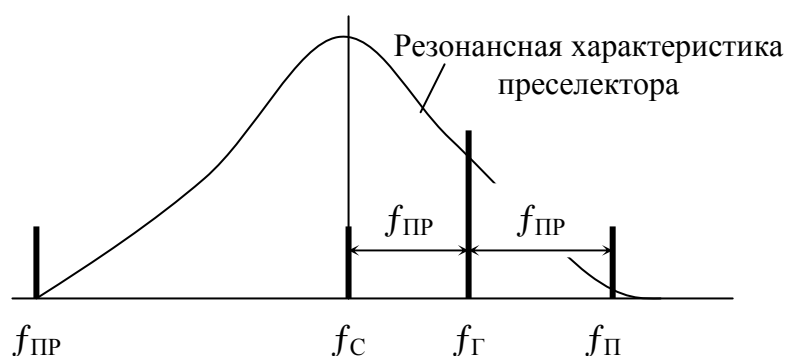


Рис. 3.7

Как видно, частота побочного канала $f_{\text{П}}$ отстоит от частоты принимаемого радиосигнала на удалении двух промежуточных частот, т. е. $f_{\text{П}} - f_{\text{С}} = 2f_{\text{ПР}}$. Частота $f_{\text{П}}$ отстоит от f_{Γ} на таком же удалении, что и $f_{\text{С}}$. Поэтому канал, по которому проникает помеха $f_{\text{П}}$, называется *зеркальным*, а помеху – *зеркальной* $f_{\text{З}}$. Далее в тракте приёма зеркальная помеха обрабатывается одинаково с полезным сигналом.

Второй побочный канал приёма, по которому может проникнуть помеха, возникает на частоте $f_{\text{ПР}}$, поскольку фильтр включённый в выходную цепь смесителя, настроен на $f_{\text{ПР}}$, смеситель для сигналов, у которых $f_{\text{С}} = f_{\text{ПР}}$ является прозрачным. Эту помеху называют *помехой прямого прохождения*.

Для того чтобы уменьшить помеху зеркального канала и помеху прямого прохождения, необходимо их ослабить до попадания на вход преобразователя. Эта задача выполняется резонансными контурами тракта радиочастоты, который называют *предварительным селектором (преселектором)*.

Из (рис. 3.7) видно, чтобы эффективнее бороться с зеркальной помехой, необходимо $f_{\text{ПР}}$ увеличивать. Но с другой стороны, увеличение $f_{\text{ПР}}$ уменьшает коэффициент усиления по $f_{\text{ПР}}$ на каскад и усложняет ФСИ, что ухудшает чувствительность приёмника и избирательность по соседнему каналу. Разрешением данного противоречия является использование в приёмниках 2-го преобразования частоты. При первом преобразовании используется более

высокая частота $f_{\text{ПР1}}$, при втором – более низкая $f_{\text{ПР2}}$. Основное усиление в приёмнике, а следовательно, и избирательность по соседнему каналу осуществляется на $f_{\text{ПР2}}$.

Применение двойного преобразования частоты приводит к появлению нового зеркального канала приёма $f_{32} = f_C \pm f_{\text{ПР2}}$. Ослабление помехи по этому зеркальному каналу обеспечивается избирательностью тракта, предшествующего 2-му преобразованию частоты. Эта задача решается узкополосным фильтром ПЧ1.

3.2 Входные цепи радиоприёмников

3.2.1 Назначение и структурная схема входной цепи

Входная цепь выполняет следующие функции: обеспечивает избирательность по побочным каналам приёма; ослабляет внеполосные помехи, чем обеспечивает работу усилительных каскадов приёмника в линейном режиме и повышает реальную избирательность приёмника и, кроме того, согласует вход приёмника с антенно-фидерным устройством, чем повышает коэффициент передачи входной цепи и соответственно чувствительность приёмника.

Структура входной цепи представлена на рис. 3.8.

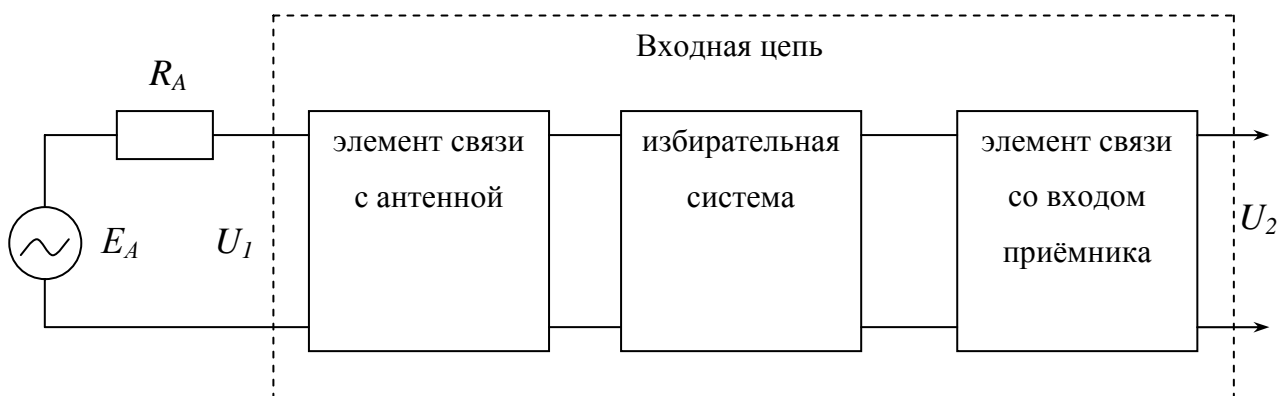


Рис. 3.8

3.2.2 Качественные показатели входной цепи

Коэффициент передачи входной цепи ВЦ

- по напряжению
$$K_{\text{УВЦ}} = \frac{U_2}{E_A}, \quad (3.7)$$

- по мощности
$$K_{\text{РВЦ}} = \frac{P_2}{P_A}, \quad (3.8)$$

где $P_2 = U_2^2 / R_{\text{ВХ}}$ – мощность на входе приёмника;

$P_A = E_A^2 / 4R_A$ – мощность сигнала в антенне.

$$K_{PВЦ} = 4K_{УВЦ}^2 \frac{R_A}{R_{ВХ}}. \quad (3.9)$$

Коэффициент избирательности ВЦ σ_U – это отношение коэффициента передачи на резонансной частоте к коэффициенту передачи при заданной расстройке Δf .

$$\sigma_U = \frac{K_{ВЦ0}}{K_{ВЦ\Delta f}}. \quad (3.10)$$

Входная цепь супергетеродинного приёмника прежде всего должна ослаблять помеху зеркального канала, отстоящую от резонансной частоты на $\Delta f = 2f_{ПР}$ и на частоте, равной промежуточной.

Коэффициент неравномерности в полосе пропускания – это отношение резонансного коэффициента передачи $K_{ВЦ0}$ к коэффициенту передачи на границе полосы пропускания $K_{ВЦГП}$.

$$\sigma_{П} = \frac{K_{ВЦ0}}{K_{ВЦГП}}. \quad (3.11)$$

Диапазонность входной цепи оценивается коэффициентом перекрытия диапазона

$$K_{Д} = \frac{f_{0\max}}{f_{0\min}}. \quad (3.12)$$

где $f_{0\max}$ и $f_{0\min}$ – крайние частоты заданного диапазона рабочих частот.

В качестве входной цепи используются перестраиваемые в диапазоне колебательные контуры, а также переключаемые в диапазоне частот неперестраиваемые полосовые фильтры (последние наиболее перспективны).

3.2.3 Схемы входных цепей

В зависимости от вида связи ВЦ с антенной различают схемы с индуктивной, ёмкостной и индуктивно-ёмкостной связью с антенной (рис.3.13).

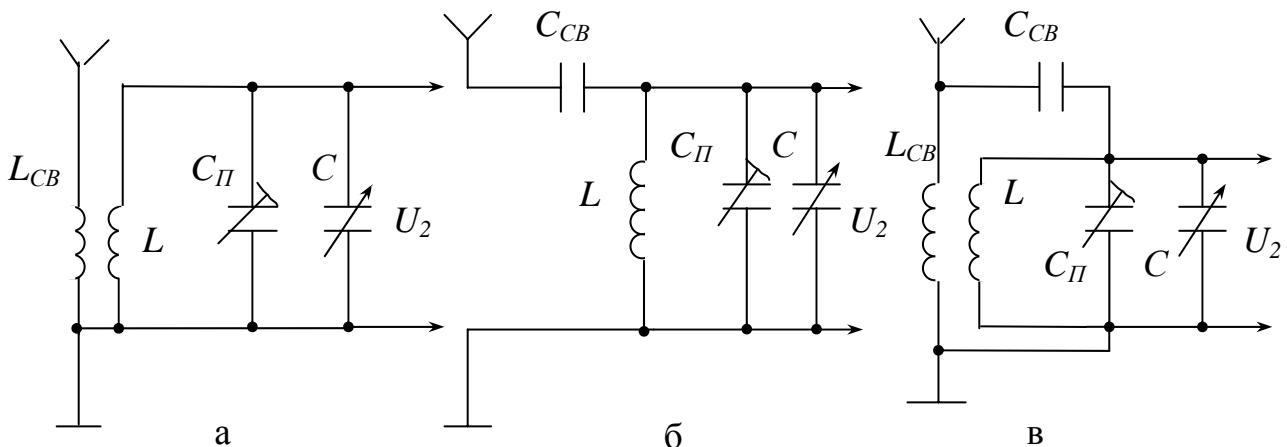


Рис. 3.13

В тех случаях, когда требуется обеспечить малую неравномерность коэффициента передачи по диапазону, используют комбинированную связь входного контура с антенной (рис. 3.13 в). В этой схеме энергия из антенны во входной контур передаётся не только через магнитную связь между катушкой связи L_{CB} и катушкой контура L , но и через ёмкость связи C_{CB} . При правильной фазировке катушек L_{CB} и L напряжение сигнала, переданное через ёмкость связи, будет суммироваться с напряжением, передаваемым через индуктивную связь. В этом случае коэффициент передачи входной цепи выравнивается по диапазону (рис. 3.14).

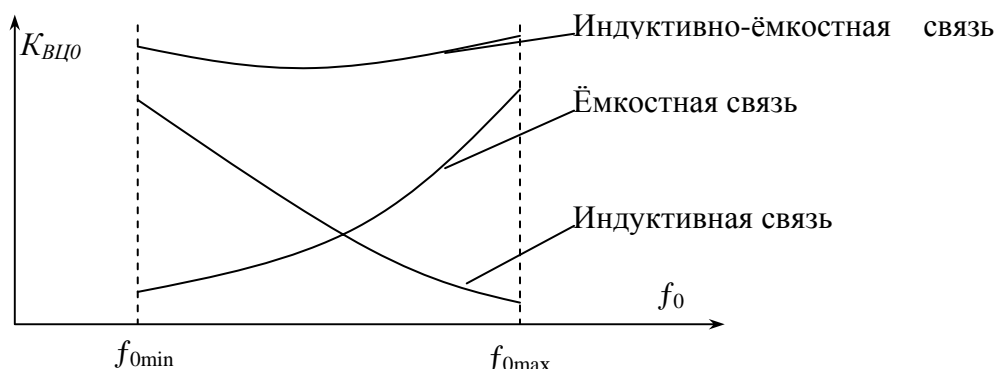


Рис. 3.14

Из рис. 3.14 видно, что уменьшение коэффициента передачи к концу диапазона за счёт индуктивной связи будет компенсировать его возрастанием за счёт ёмкостной связи. При достаточно тщательной настройке схемы можно получить практически постоянный по диапазону коэффициент передачи.

3.2.4 Входные цепи радиоприёмников ультракоротковолнового диапазона

В диапазоне УКВ очень важным условием оптимальной передачи энергии радиосигнала из антенны на вход приёмника является согласование фидерной линии антенной системы со входом приёмника.

В метровом диапазоне согласование осуществляется автотрансформаторным включением коаксиального фидера и входа приёмника в контур (рис. 3.15).

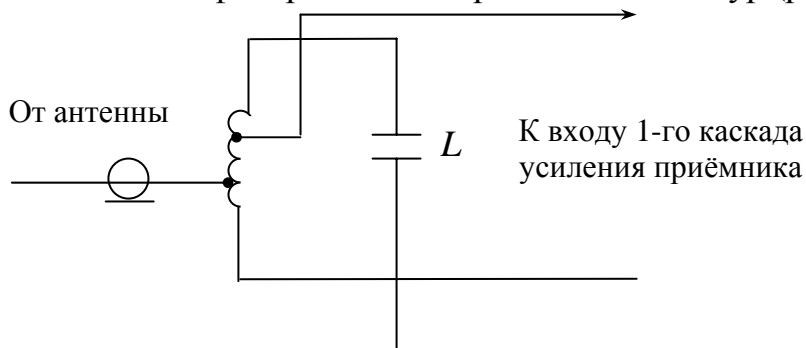


Рис. 3.15

В дециметровом диапазоне в качестве избирательных устройств входных цепей используются короткозамкнутые отрезки коаксиальных линий длиной

$\lambda/4$. Разомкнутый конец коаксиала легко согласуется с УЭ. Связь контура с коаксиальным фидером может быть автотрансформаторная (рис. 3.16 а), трансформаторная (рис. 3.16 б), ёмкостная (рис. 3.16 в). При необходимости связь с фидером может меняться (рис. 3.16 в). Настройка контура на рабочую волну осуществляется при помощи зонда (рис. 3.16 а) либо перемещением короткозамыкателя (рис.3.16 в).

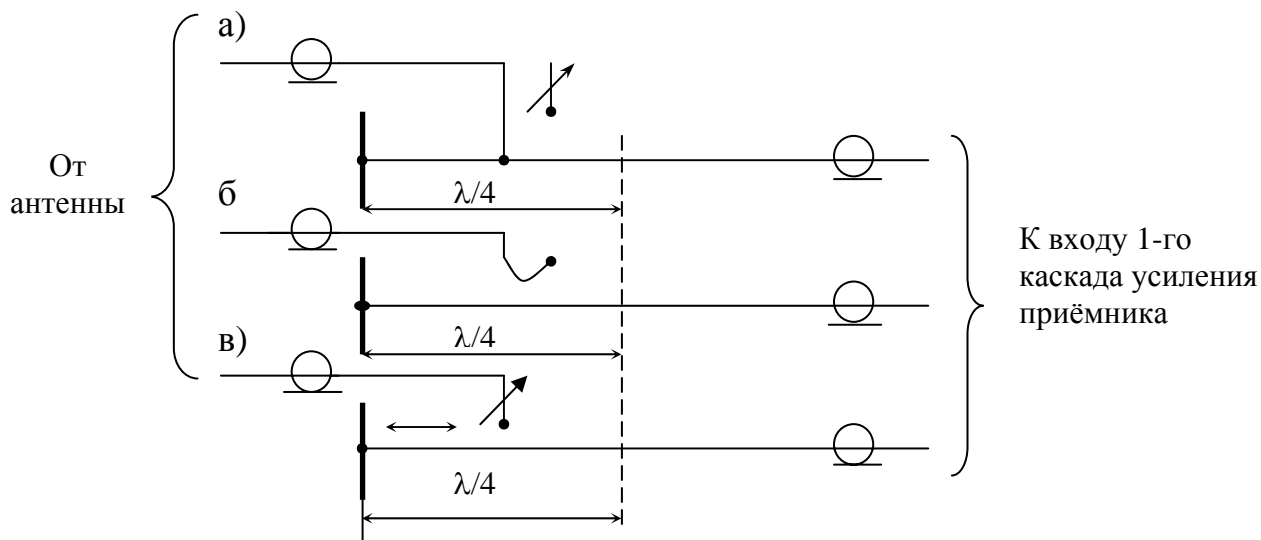


Рис. 3.16

В диапазоне сантиметровых волн в качестве фидеров используются волноводы, а в сочетании с ними – полуволновые отрезки волноводов в качестве резонаторов. На рис. 3.17 представлены конструкция и принципиальная схема входного устройства сантиметрового диапазона волн.

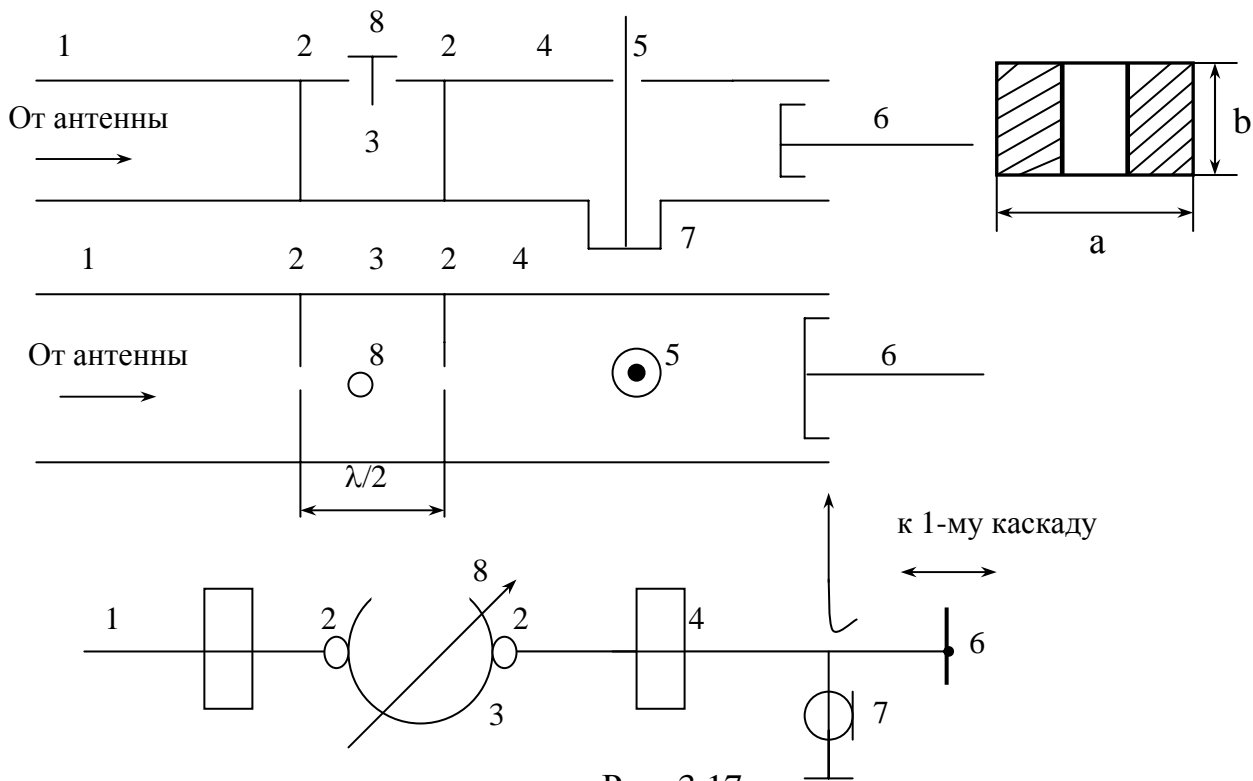


Рис. 3.17

Элементы входной цепи приёмника сантиметрового диапазона: 1,4 – волноводы, 2 – диафрагмы, 3 – резонатор, 5 – штыревой выход входной цепи, 7– реактивный коаксиальный короткозамкнутый шлейф, служащий для компенсации реактивной составляющей сопротивления штыря 5, 6 – подвижный короткозамыкатель волновода, при помощи которого осуществляется согласование штыря с волноводом, 8 – ёмкостный винт подстройки резонатора.

3.3 Усилители радиочастоты

3.3.1 Общие сведения об усилителях радиочастоты

Усилители радиочастоты осуществляют усиление радиосигнала на принимаемой частоте.

УРЧ выполняют в приёмнике важнейшие функции:

Во-первых, УРЧ должны обеспечить усиление принимаемых радиосигналов при незначительном добавлении собственных шумов. Этим самым улучшается реальная чувствительность приёмника. Для её улучшения необходимо на входе приёмника использовать каскады, обладающие малыми собственными шумами и возможно большим коэффициентом усиления по мощности.

Во-вторых, совместно с входными цепями обеспечивают избирательность по внеполосным каналам приёма и защиту цепи антенны от проникновения сигнала собственного гетеродина, который может создать помеху соседним радиоприёмным устройствам.

В качестве усилительных приборов в УРЧ используют: транзисторы (биполярные и полевые), ЛБВ, туннельные, параметрические диоды и т. д.

Вследствие того, что некоторые усилительные приборы (биполярные транзисторы) обладают большой входной и выходной проводимостью, поэтому непосредственное их подключение к избирательной цепи привело бы к сильному её шунтированию и ухудшению усилительных и избирательных свойств усилителя. Для ослабления шунтирующего действия этих проводимостей осуществляется неполное включение избирательной цепи к выходу усилительного прибора и к входу следующего каскада (рис. 3.18).

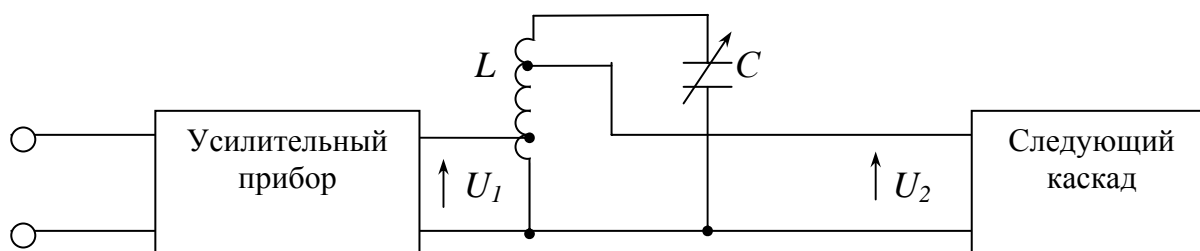


Рис. 3.18

3.3.2 Качественные показатели усилителей радиочастоты

Коэффициент усиления по напряжению $K_U = \frac{U_{\text{ВЫХ}}}{U_{\text{ВХ}}}$, по мощности $K_P = \frac{P_{\text{ВЫХ}}}{P_{\text{ВХ}}}$.

Резонансные УРЧ имеют максимальное усиление K_0 на резонансной частоте избирательной цепи. На частотах, отличных от резонансной, коэффициент усиления будет меньше K_0 . Зависимость коэффициента усиления усилителя от частоты называется его *амплитудно-частотной характеристикой*. Важным параметром является постоянство K_U и K_P по диапазону частот.

Коэффициент шума характеризует шумовые свойства усилителя.

Источниками флуктуационных шумов в усилителе являются входное сопротивление усилителя, колебательные контуры, электронные и полупроводниковые приборы. Шумы входного сопротивления усилителя образуют входные шумы, а шумы, возникшие в элементах усилителя, называют *собственными шумами*.

В результате действия шумов входа $P_{\text{ШВХ}}$ на входе усилителя имеется некоторое отношение $(P_C/P_{\text{Ш}})_{\text{ВХ}}$. На выходе к усиленным шумам входа добавляются собственные шумы усилителя. В результате мощность шума на выходе усилителя увеличивается.

$$P_{\text{Ш.ВЫХ}} = P_{\text{Ш.СОБСТВ.ВЫХ}} + KP_{\text{Ш.ВХ}}, \quad (3.13)$$

где K – коэффициент усиления усилителя.

Коэффициент шума $N_{\text{Ш}}$ усилителя показывает, во сколько раз отношение сигнал/шум на входе усилителя больше, чем на выходе.

$$N_{\text{Ш}} = \frac{\left(\frac{P_C}{P_{\text{Ш}}}\right)_{\text{ВХ}}}{\left(\frac{P_C}{P_{\text{Ш}}}\right)_{\text{ВЫХ}}} = \frac{\frac{P_{\text{С.ВХ}}}{P_{\text{Ш.ВХ}}}}{\frac{KP_{\text{С.ВХ}}}{P_{\text{Ш.СОБСТВ}} + KP_{\text{Ш.ВХ}}}} = \frac{P_{\text{С.ВХ}}(P_{\text{Ш.СОБСТВ}} + KP_{\text{Ш.ВХ}})}{P_{\text{Ш.ВХ}}KP_{\text{С.ВХ}}} = 1 + \frac{P_{\text{Ш.СОБСТВ}}}{KP_{\text{Ш.ВХ}}}. \quad (3.14)$$

В идеальном усилителе $P_{\text{Ш.СОБСТВ}}=0$ и коэффициент шума $N_{\text{Ш}}=1$. Все реальные усилители имеют коэффициент шума больше единицы ($N_{\text{Ш}}>1$). Коэффициент шума часто выражают в децибелах:

$$N_{\text{Ш}}(\text{дБ}) = 10 \lg N_{\text{Ш}}. \quad (3.15)$$

Для характеристики шумовых свойств усилителей с малым уровнем собственных шумов ($N_{\text{Ш}}<2$) используют параметр *шумовая температура* $T_{\text{Ш}}$. Под шумовой температурой $T_{\text{Ш}}$ понимают такую температуру, при которой

сопротивление входа усилителя R_{BX} создаёт на выходе усилителя шумы, мощность которых равна мощности собственных шумов усилителя.

Выразим шумовую температуру $T_{Ш}$ через коэффициент шума $N_{Ш}$.

$$P_{Ш.ВХ} = kT_0 \Delta F . \quad (3.16)$$

Из (3.14)
$$P_{Ш.СОБСТВ} = K_0 P_{Ш.ВХ} (N_{Ш} - 1). \quad (3.17)$$

Учтя 3.16, получим
$$P_{Ш.СОБСТВ} = K_0 kT_0 \Delta F (N_{Ш} - 1). \quad (3.18)$$

Поделив (3.18) на K_0 , получим мощность собственных шумов, приведённую ко входу

$$P_{Ш.СОБСТВ.ВХ} = kT_0 \Delta F (N_{Ш} - 1). \quad (3.19)$$

В соответствии с определением $T_{Ш}$ мощность собственных шумов на входе должна быть равна мощности шумов сопротивления входа усилителя при температуре $T_{Ш}$, т. е.

$$P_{Ш.СОБСТВ.ВХ} = kT_{Ш} \Delta F . \quad (3.20)$$

Приравняв (3.20) и (3.19), получим

$$kT_{Ш} \Delta F = kT_0 \Delta F (N_{Ш} - 1). \quad (3.21)$$

Окончательно получим выражение для $T_{Ш}$ через $N_{Ш}$:

$$T_{Ш} = T_0 (N_{Ш} - 1). \quad (3.22)$$

Избирательность УРЧ определяется избирательностью резонансной системы, входящей в его состав. Количественно избирательность σ_U характеризуется числом, показывающим, во сколько раз уменьшается коэффициент усиления $K_{\Delta f}$ по сравнению с резонансным K_0 при заданной расстройке Δf

$$\sigma_U = \frac{K_0}{K_{\Delta f}} . \quad (3.23)$$

Искажения сигнала. В УРЧ, собственно как и в радиоприёмнике в целом, возможны три вида искажения: амплитудно-частотные искажения, полностью определяемые формой избирательной системы; фазо-частотные искажения являются следствием нелинейности ФЧХ, нелинейные искажения, вследствие низкого уровня полезного сигнала, определяются в основном внеполосной сильной помехой.

Динамический диапазон оценивается по амплитудной характеристике УРЧ (рис. 3.19).

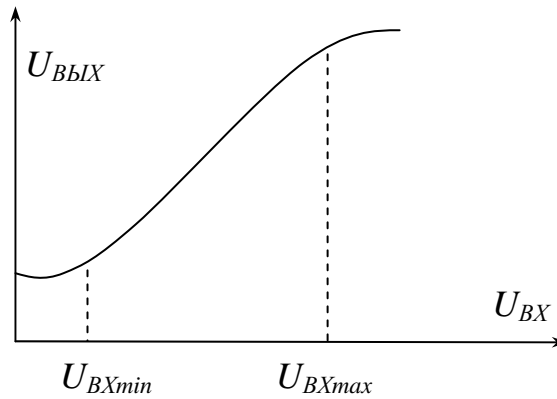


Рис. 3.19

Количественно он выражается в логарифмических величинах

$$D = 20 \lg \frac{U_{ВХ \max}}{U_{ВХ \min}} \quad (3.24)$$

$U_{ВХ \min}$ – ограничивается уровнем собственных шумов, $U_{ВХ \max}$ – допустимыми нелинейными искажениями.

Устойчивость работы – сохранение всех параметров от всевозможных возмущений, допустимых в условиях эксплуатации.

Перекрытие заданного диапазона частот с сохранением всех параметров в допустимых пределах.

3.3.3 Усилители радиочастоты коротковолнового диапазона

Усилитель радиочастоты КВ диапазона аппаратуры связи строится на биполярных и полевых транзисторах с включением транзисторов с общим эмиттером (исток), общей базой (затвором) и каскодной схемой.

Избирательный усилитель радиочастоты с общим эмиттером (рис. 3.20).

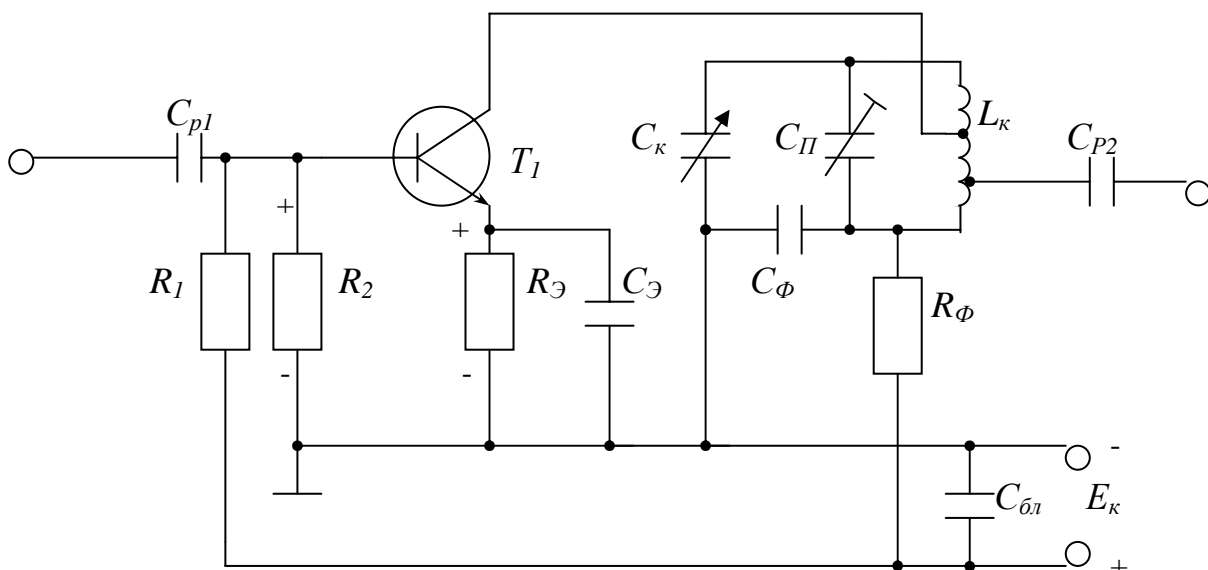


Рис. 3.20

Состав схемы: транзистор T_1 , усилительный прибор $n-p-n$ типа, избирательная цепь – колебательный контур $L_K C_K C_{П}$; C_{P1}, C_{P2} – разделительные ёмкости, R_1, R_2 делитель напряжения E_K , обеспечивающий постоянное смещение на базе, $R_Э, C_Э$ – обеспечивают автоматическое смещение на базе за счёт постоянной составляющей эмиттерного тока и стабилизируют режим транзистора по постоянному току; $C_Ф, R_Ф$ – устраняют паразитную связь между каскадами через общий источник питания, чем повышают устойчивость усилителей с количеством каскадов больше одного; $C_{БЛ}$ – блокирует источник по переменному току, выполняя ту же функцию, что и $C_Ф, R_Ф$.

Избирательный усилитель радиочастоты с общей базой (рис. 3.21).

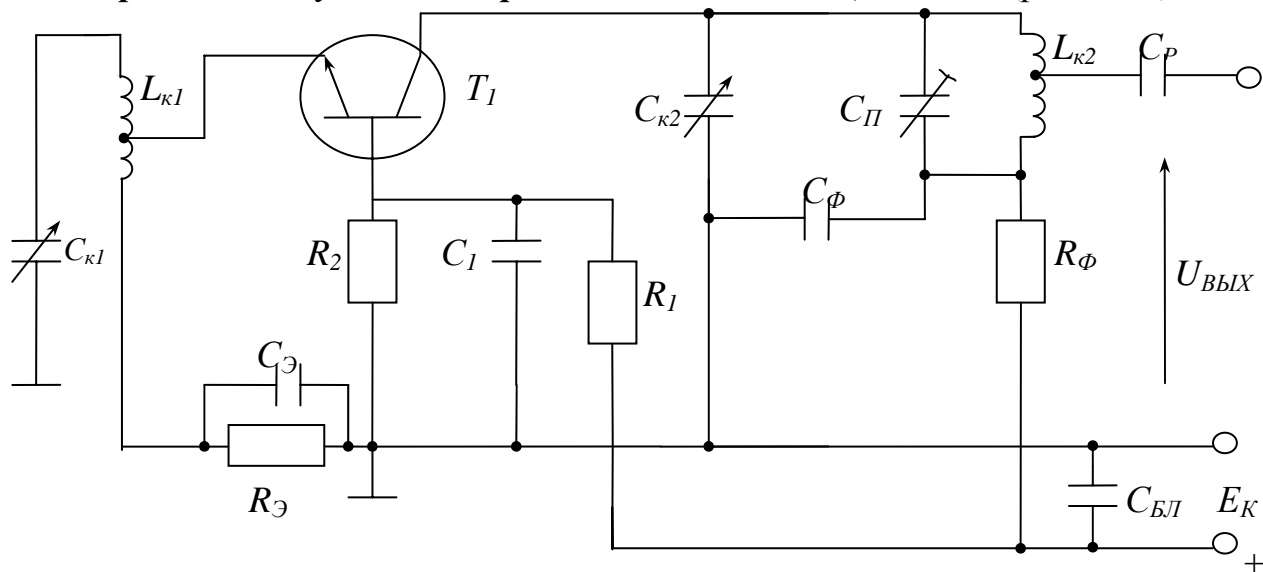


Рис. 3.21

Схема с общей базой отличается от схемы с общим эмиттером тем, что в ней база является общим электродом для входной и выходной цепей и она соединена с корпусом по ВЧ через ёмкость C_1 , и соответственно её потенциал по ВЧ равен нулю.

Основная особенность схемы УРЧ с общей базой в том, что в ней образуется 100% ООС по току вследствие того, что вся переменная составляющая коллекторного тока протекает по входной цепи. Входной ток является суммой коллекторного и базового токов. В результате выходной ток меньше входного, т. е. коэффициент усиления по току УРЧ с ОБ меньше 1. Сигнал усиливается только по напряжению. Но за счёт глубокой ООС в $(1+\beta K)$ раз уменьшаются линейные и нелинейные искажения в усилителе, и повышается устойчивость работы каскада за счёт нейтрализации проводимости Y_{12} , вызываемой ёмкостью положительной обратной связи $C_{КБ}$. Таким образом, за счёт глубокой ООС в УРЧ с общей базой отсутствует усиление по току, но значительно возрастает, по сравнению со схемой с общим эмиттером, допустимый коэффициент устойчивого усиления по напряжению, который в схеме с общим эмиттером резко уменьшается с ростом частоты. Поэтому схема

УРЧ с общей базой преимущественно используется в верхней части коротковолнового диапазона и в диапазоне метровых волн.

УРЧ на полевых транзисторах в принципе и схемно практически мало отличается от УРЧ на биполярных транзисторах, поэтому в данном пособии не рассматривается.

Каскодная схема УРЧ.

Она состоит из двух последовательно соединенных каскадов, при этом нагрузкой первого усилительного прибора служит входная проводимость второго. Наибольшее распространение получил вариант схемы ОЭ-ОБ, схема которого приведена на рис. 3.22.

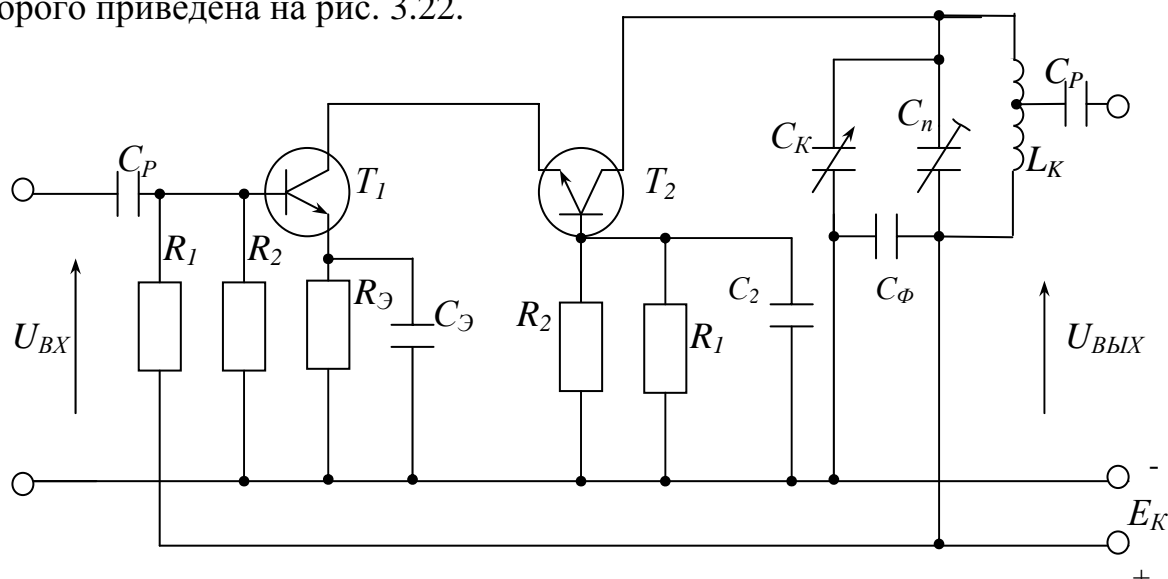


Рис. 3.22

В первом каскаде усилительный прибор T_1 включён по схеме с ОЭ, а во втором – по схеме с ОБ. Питание транзисторов T_1 и T_2 постоянным током осуществляется последовательно, при этом требуется вдвое большее напряжение источника коллекторного питания. Нагрузкой первого усилительного прибора T_1 является входная проводимость второго усилительного прибора T_2 . Выходной контур $L_K C_K$ включён между выходным и управляющим электродами второго усилительного прибора T_2 .

Вследствие того, что нагрузкой 1-го каскада с ОЭ является входное сопротивление каскада с ОБ, которое близко к нулю, каскад не имеет усиления по напряжению; второй каскад с ОБ не имеет усиления по току. Таким образом, усилительная способность каскодной схемы по мощности такая же, как схемы с ОЭ, нагруженной на резонансную нагрузку с большим сопротивлением.

Устойчивость каскодной схемы такая же, как схемы с ОБ, т. к. первый каскад имеет коэффициент усиления по напряжению меньше единицы и не влияет на устойчивость схемы.

3.3.4 Малошумящие усилители СВЧ диапазона

В диапазоне СВЧ в малошумящих усилителях применяются биполярные и полевые транзисторы, туннельные и параметрические диоды. Лампы бегущей волны ЛБВ, используемые в старых разработках, ввиду больших габаритов и большого энергопотребления в новых разработках не используются, их вытеснили транзисторные усилители, которые по многим параметрам их превосходят.

В качестве избирательных систем в дециметровом диапазоне используются коаксиальные резонаторы, в сантиметровом диапазоне – полые резонаторы, построенные на базе прямоугольных и круглых волноводов.

Наряду с волноводами и коаксиальными линиями в настоящее время в диапазоне СВЧ широко используются полосковые линии, основное достоинство которых: малые размеры, масса, стоимость и возможность их использования в СВЧ интегральных схемах.

Транзисторные усилители СВЧ диапазона

Современные транзисторы позволяют работать в качестве усилителей радиочастоты (биполярные до 10 ГГц, полевые до 30 ГГц) и обеспечивают усиление 10 – 20 дБ и коэффициент шума $N_{ш}=1,5 - 3$.

Арсенид-галлиевые полевые транзисторы при охлаждении до 20К имеют $T_{ш}$ при частоте 10 ГГц порядка 30 – 40К, а при 20 ГГц – порядка 100К.

Основные схемы транзисторных усилителей, используемых в диапазонах СВЧ: с общей базой и каскодные схемы, которые были рассмотрены в 3.3.3.

Транзисторные усилители имеют малые размеры и массу, высокую надёжность (время непрерывной работы не менее 200000 часов) и устойчивость к механическим воздействиям, сравнительно низкую стоимость.

Важнейшим преимуществом транзисторных УРЧ по сравнению с усилителями на туннельных и параметрических диодах является возможность их работы без ферритовых циркуляторов и вентиляей, лёгкость сопряжения с СВЧ колебательными цепями и интегральными схемами.

Регенераторные СВЧ усилители

Регенеративным усилителем называют устройство, обеспечивающее усиление радиосигналов за счёт внесения в электрическую цепь отрицательного сопротивления, что соответствует внесению в эту цепь дополнительной энергии. Энергия сигнала, поступающая из антенны в колебательный контур, расходуется на потери в самом контуре и потери в подключённой к контуру нагрузке. Если к контуру подключить двухполюсник с отрицательным сопротивлением, то результирующие потери в контуре уменьшаются, при этом мощность сигнала в нагрузке возрастает и будет больше мощности сигнала, поступающего из антенны, т. е. за счёт внесённого в контур отрицательного сопротивления произойдёт усиление сигнала. Если

вносимое отрицательное сопротивление полностью компенсирует потери в контуре и подключённой к нему нагрузке, то в контуре возникают незатухающие колебания при отсутствии входного сигнала, т. е. усилитель превращается в автогенератор.

С увеличением вносимого в контур отрицательного сопротивления добротность контура возрастает, усиление усилителя увеличивается, полоса пропускания уменьшается.

В роли отрицательного сопротивления используют или туннельные диоды или варикапы. Туннельный диод, вольт-амперная характеристика которого приведена на рис. 3.23, при выборе начальной рабочей точки «А», на середине падающего участка характеристики обладает отрицательным сопротивлением. При выборе нагрузки таким образом, что нагрузочная прямая пересекает ВАХ только в одной точке «А», система является устойчивой и обладает стабильным отрицательным сопротивлением.

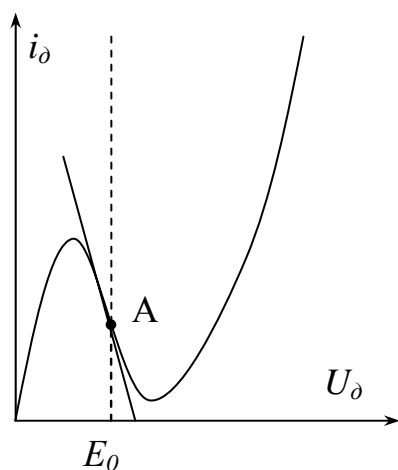


Рис. 3.23

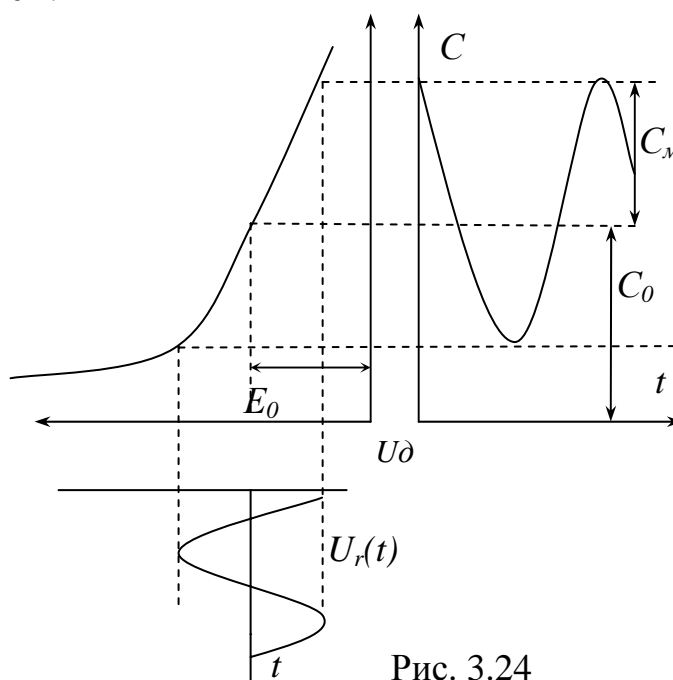


Рис. 3.24

Варикап – полупроводниковый диод, при обратном смещении E_0 обладает нелинейной ёмкостью p - n перехода, вольт-фарадная характеристика которого приведена на рис. 3.24.

На варикап подаётся напряжение от специального генератора накачки $U_r(t)$, которое изменяет ёмкость p - n перехода. При изменении ёмкости в такт с приложенным к ней напряжением какого-то ВЧ сигнала, в неё накачивается энергия за счёт источника, изменяющего ёмкость, т. е. за счёт энергии генератора накачки.

Действительно, если на ёмкости есть изменяющийся во времени заряд q (рис. 3.25) и в момент максимума заряда ёмкости её уменьшить $U \uparrow = \frac{q}{C \downarrow}$, то

напряжение, созданное зарядом q , будет возрастать, т. е. в ёмкость будет сообщаться импульс энергии.

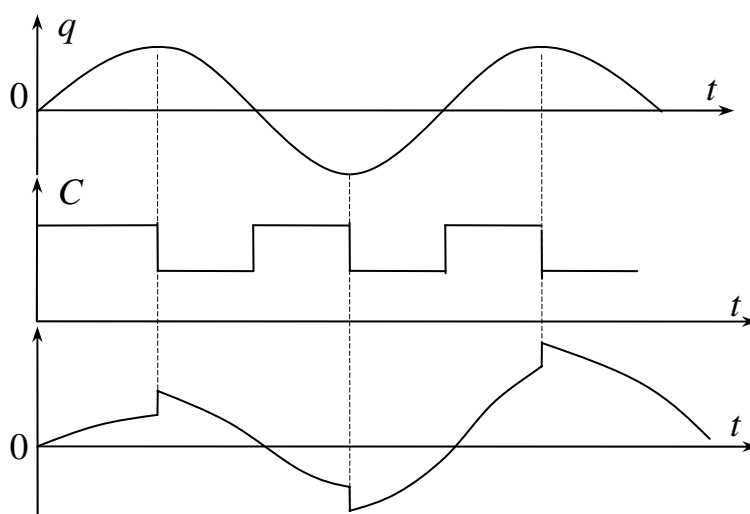


Рис. 3.25

Если в моменты прохождения заряда на ёмкости через «0», ёмкость увеличивать, ёмкость должна отдавать энергию источнику, изменяющему ёмкость. Но так как энергия при нулевом q в ёмкости равна нулю, то отбирать по существу нечего.

Таким образом, за период, при условии изменения ёмкости в такт с изменением её заряда, как показано на рис. 3.25, в ёмкость накапливается энергия за счёт источника, осуществляющая вариацию ёмкости.

Если ёмкость $p-n$ перехода была бы линейной, то рост накапливаемой энергии был бы бесконечный. Вследствие того, что ёмкость $p-n$ перехода нелинейная, в системе наступает стационарный режим колебаний с амплитудой, имеющей определённое усиление по сравнению с амплитудой напряжения, приложенного к ёмкости $p-n$ перехода. Если такой диод включить в колебательный контур, он будет компенсировать потери в контуре, сообщая ему отрицательное сопротивление.

Регенеративный усилитель на туннельном диоде (УТД).

Наибольшее распространение получили туннельные усилители отражательного типа с циркулятором. В усилителе отражательного типа связь между источником сигнала, туннельным диодом и нагрузкой осуществляется через ферритовый циркулятор (рис. 3.26).

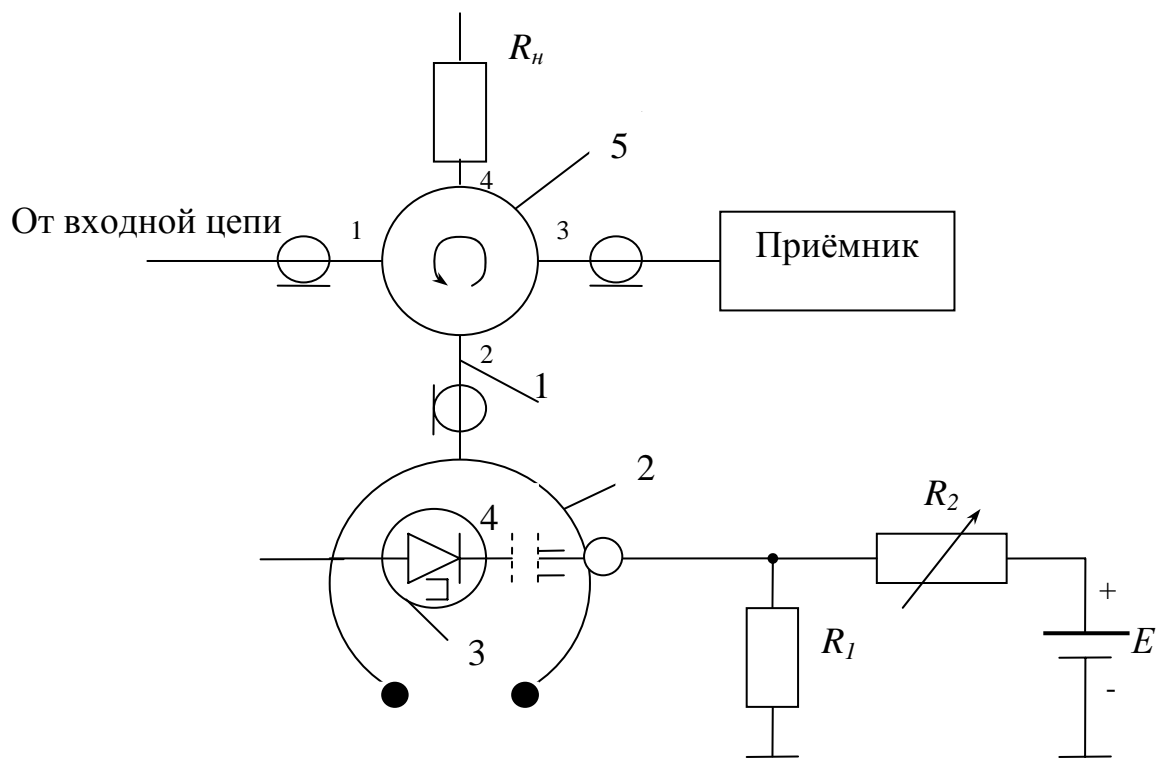


Рис. 3.26

В качестве избирательной цепи усилителя используется короткозамкнутый коаксиальный резонатор 2, в разрыв центрального стержня которого укреплен туннельный диод 3. Центральный стержень одним концом присоединяется к замыкателю резонатора, через другой его конец подаётся питание на диод с делителя $R_1 R_2$. Между корпусом резонатора и этим концом стержня имеется конструктивная блокировочная ёмкость 4, замыкающая этот конец стержня на корпус по переменному току. Вход усилителя 1 коаксиальным кабелем соединяется с циркулятором 5. Конструкция усилителя изображена на (рис. 3.27).

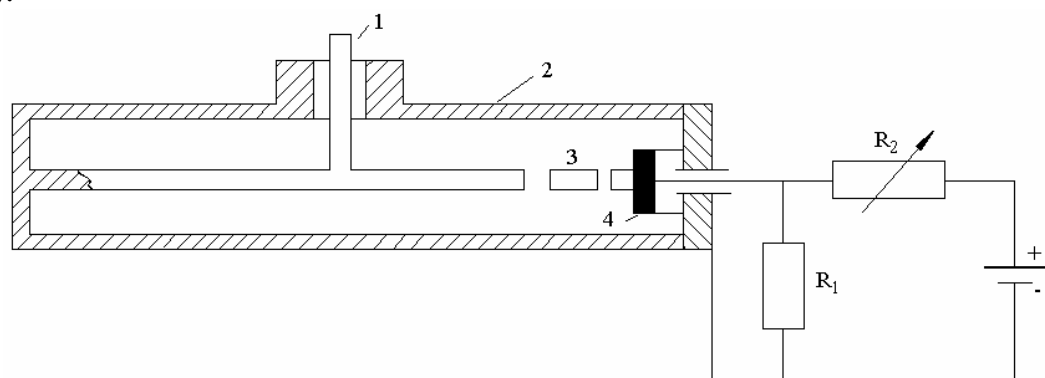


Рис. 3.27

Усилитель на ТД присоединён к четырёхплечевому коаксиально-полосковому циркулятору. Направление циркуляции сигнала показано на циркуляторе стрелкой. Сигнал поступает от источника в усилитель в

направлении 1–2. Усиленный в усилителе сигнал подаётся на вход приёмника в направлении 2–3. Отражённая от нагрузки волна, появившаяся вследствие несогласования с входом приёмника, поступает по направлению 3–4 в нагрузку, где и поглощается.

Таким образом, циркулятор устраняет обратную связь между выходом и входом усилителя, которая может быть причиной самовозбуждения усилителя и обеспечивает стабильную работу усилителя при рассогласовании с источником сигнала и входом приёмника.

Коэффициент шума усилителя на ТД составляет 4 – 6 дБ, и усилитель может работать в диапазонах частот 0,25 – 19 ГГц, при усилении 10 – 20 дБ в полосе частот до 40% средней частоты усиливаемых сигналов.

Недостатком их является малый динамический диапазон, низкая электрическая прочность, значительная зависимость параметров от изменения условий окружающей среды.

УТД используется в качестве входных устройств малогабаритных СВЧ приёмников бортовой аппаратуры радиоуправляемых летательных аппаратов.

Регенеративные параметрические усилители.

Параметрическими усилителями называются устройства, осуществляющие усиление радиосигналов и преобразование их частоты с использованием параметрической нелинейной ёмкости p - n перехода варикапа, изменяющейся с частотой гетеродина.

В усилителе происходит преобразование энергии колебаний гетеродина в энергию усиливаемого сигнала, как бы перекачка энергии из гетеродина в нагрузку усилителя. Поэтому гетеродины параметрических усилителей называют *генераторами накачки*. Схема двухконтурного параметрического усилителя с варикапом представлена на (рис. 3.28).

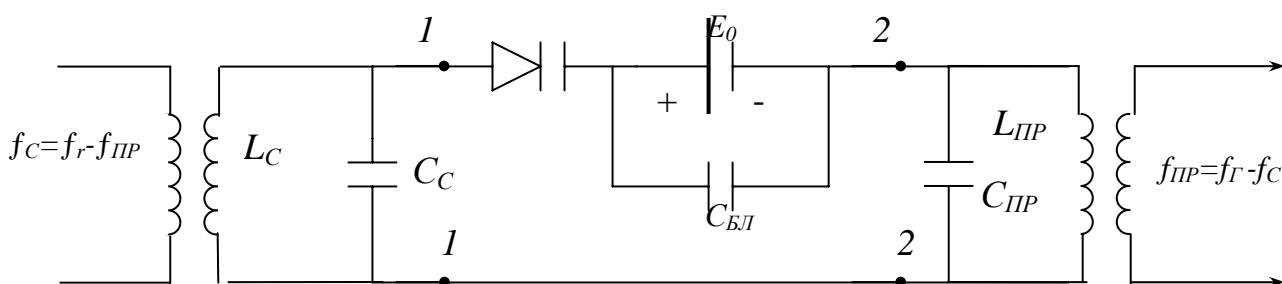


Рис. 3.28

При воздействии на нелинейную ёмкость p - n перехода варикапа двух напряжений с частотами f_r и f_c происходит преобразование с выделением на контуре, настроенном на частоту $f_{ПР}$, сигнала промежуточной частоты $f_{ПР} = f_r - f_c$ или $f_{ПР} = f_r + f_c$ в зависимости от настройки контура. В первом случае говорят о преобразовании вниз, во втором случае – о преобразовании вверх. При этом энергия генератора с частотой накачки передаётся как в контур

с частотой сигнала, так и в контур с промежуточной частотой. Таким образом, усиленный сигнал можно снимать или на промежуточной частоте, или на частоте сигнала.

При усилении с преобразованием вверх $f_{\text{ПР}} = f_{\Gamma} + f_{\text{С}}$ усиление по мощности зависит от отношения частот $f_{\text{ОПР}}/f_{\text{С}}$, и усиление считается нерегенеративным. Снимается усиленный сигнал через однонаправленный ферритовый вентиль с контура, настроенного на промежуточную частоту $f_{\text{ПР}} = f_{\Gamma} + f_{\text{С}}$.

При усилении с преобразованием вниз $f_{\text{ПР}} = f_{\Gamma} - f_{\text{С}}$ происходит обратный процесс преобразования за счёт приложенных к $p-n$ переходу напряжений с частотами $f_{\text{ПР}}$ и f_{Γ} . Преобразованный сигнал в результате обратного преобразования имеет частоту $f_{\text{С}} = f_{\Gamma} - f_{\text{ПР}}$. Он выделяется в сигнальном контуре. Его мощность превышает мощность входного сигнала. Иначе говоря, за счёт обратного преобразования в сигнальный контур вносится отрицательное сопротивление, за счёт чего осуществляется усиление на частоте сигнала. Такой процесс усиления называется *регенеративным*.

Вследствие того, что и входной, и усиленный сигналы находятся на одном сигнальном контуре, их разделение осуществляется с помощью 4-плечевого ферритового циркулятора, как и в усилители на туннельном диоде.

Их основные параметры:

Шумовая температура для неохлаждённого ПУ $T_{\text{Ш}} = 50 - 100\text{К}$, для охлажденного – $T_{\text{Ш}} = 20 - 50\text{К}$.

Коэффициент усиления 10 – 20 дБ.

Полоса усиливаемых частот 0,5 – 7%.

Диапазон рабочих частот 0,3 – 35 ГГц.

3.4 Преобразователи частоты

3.4.1 Принцип преобразования частоты

Преобразователи частоты – это устройства, осуществляющие перенос спектра частот сигнала из одной области частот в другую без изменения характера модуляции (рис. 3.29).

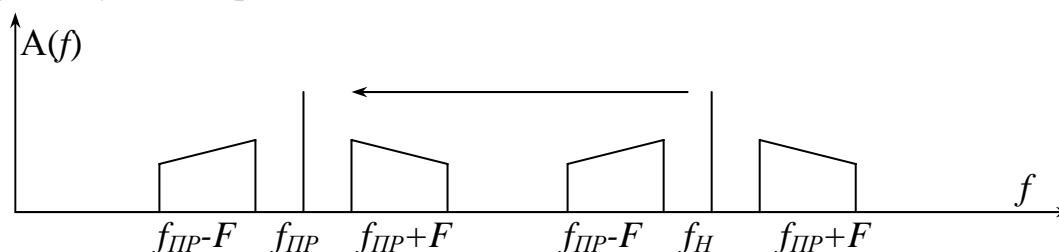


Рис. 3.29

Например, при преобразовании амплитудно-модулированного колебания изменяется только частота несущего колебания, а закон амплитудной модуляции остаётся неизменным (рис. 3.30).

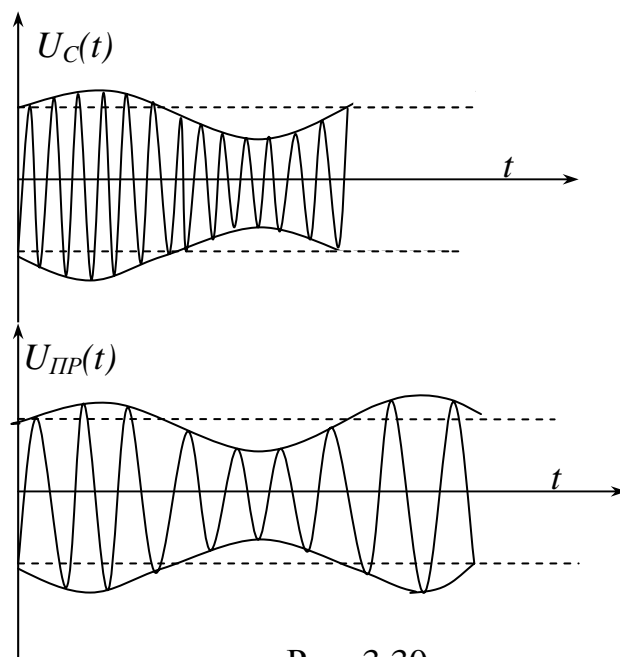
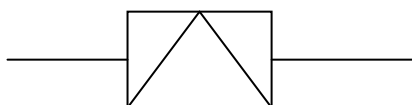


Рис. 3.30

На структурных схемах преобразователь частоты обозначается:



В результате преобразования несущее колебание изменяется по частоте; новое значение частоты называется *промежуточной* $f_{ПЧ}$. Промежуточная частота может быть как выше, так и ниже частоты сигнала f_C ; в первом случае происходит преобразование частоты вверх, во втором – вниз.

Для преобразования частоты используется нелинейный элемент (НЭ), на который подаются колебания одновременно двух частот: колебания с частотой сигнала f_C и колебания с частотой вспомогательного генератора (гетеродина) f_G (рис. 3.31).

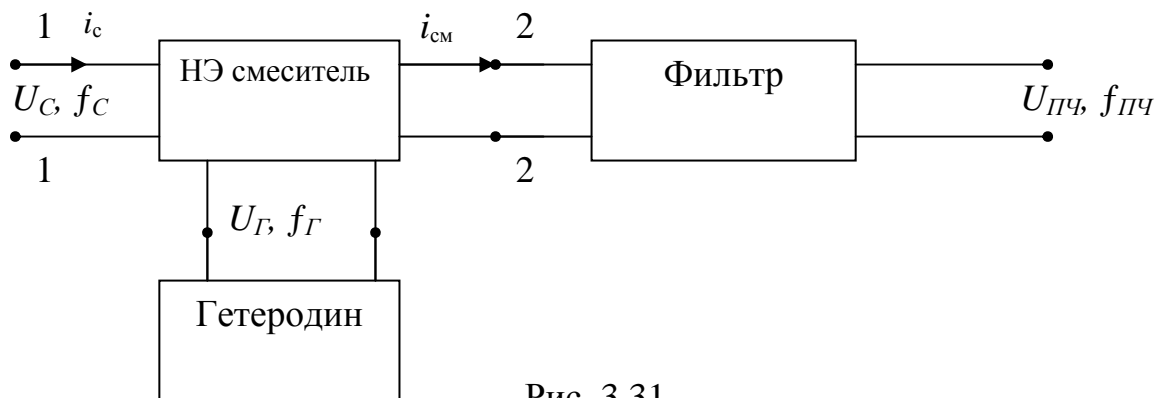


Рис. 3.31

Если вольтамперная характеристика НЭ квадратична, то ток через него будет

$$i_{НЭ}(t) = aU_{ВХ}^2(t),$$

где a – коэффициент пропорциональности, имеющий размерность мА/В.

При подаче на НЭ колебаний с частотой ω_C :

$$U_C(t) = U_{mc} \cos \omega_C t.$$

И колебаний гетеродина с частотой ω_2 :

$$U_G(t) = U_{m2} \cos \omega_2 t.$$

Результирующие напряжение на входе смесителя:

$$U_{ВХ}(t) = U_G(t) + U_C(t) = U_{m2} \cos \omega_2 t + U_{mc} \cos \omega_C t,$$

а ток, протекающий через НЭ:

$$\begin{aligned} i_{НЭ}(t) &= aU_{ВХ}^2(t) = aU_{m2}^2 \cos^2 \omega_2 t + 2aU_{m2}U_{mc} \cos \omega_2 t \cos \omega_C t + aU_{mc}^2 \cos^2 \omega_C t = \\ &= aU_{m2}^2 \cos^2 \omega_2 t + aU_{m2}U_{mc} \cos(\omega_2 + \omega_C)t + aU_{m2}U_{mc} \cos(\omega_2 - \omega_C)t + aU_{mc}^2 \cos^2 \omega_C t. \end{aligned}$$

Это выражение показывает, что ток в цепи смесителя является сложным и содержит составляющие: с частотами основных колебаний ω_G и ω_C и составляющие комбинационных частот $(\omega_G + \omega_C)$ и $(\omega_G - \omega_C)$. Любая из комбинационных составляющих может быть использована в качестве сигнала промежуточной частоты.

В радиоприёмных устройствах целесообразно понижение частоты входного сигнала, поэтому обычно используется составляющая с разностной частотой. Для выделения требуемых частотных составляющих фильтр на выходе смесителя настраивается на составляющую с частотой $(\omega_G - \omega_C)$. Амплитуда составляющей промежуточной частоты равна $aU_{m2}U_{mc}$. Так как амплитуда напряжения гетеродина U_{m2} неизменна, то закон изменения амплитуды составляющей промежуточной частоты определяется законом изменения амплитуды преобразуемого сигнала U_{mc} . Это означает, что в случае амплитудной модуляции преобразуемого сигнала, напряжение промежуточной частоты оказывается промодулированным по такому же закону.

Вывод. Таким образом, при подаче на НЭ с квадратичной ВАХ осуществляется перемножение двух гармонических колебаний, в результате чего получается комбинационные колебания, одно из которых, называемое *колебанием ПЧ*, выделяется фильтром для дальнейшего использования.

Гетеродин преобразователя изменяет крутизну ВАХ НЭ для сигнала, предназначенного для преобразования, вследствие чего ток через НЭ с переменной крутизной ВАХ при воздействии гармонического сигнала будет иметь комбинационные составляющие, одна из которых является составляющей промежуточной частоты.

3.4.2 Условия линейного преобразования частоты

При воздействии на НЭ косинусоидального напряжения гетеродина крутизна ВАХ в рабочей точке изменяется (рис. 3.32).

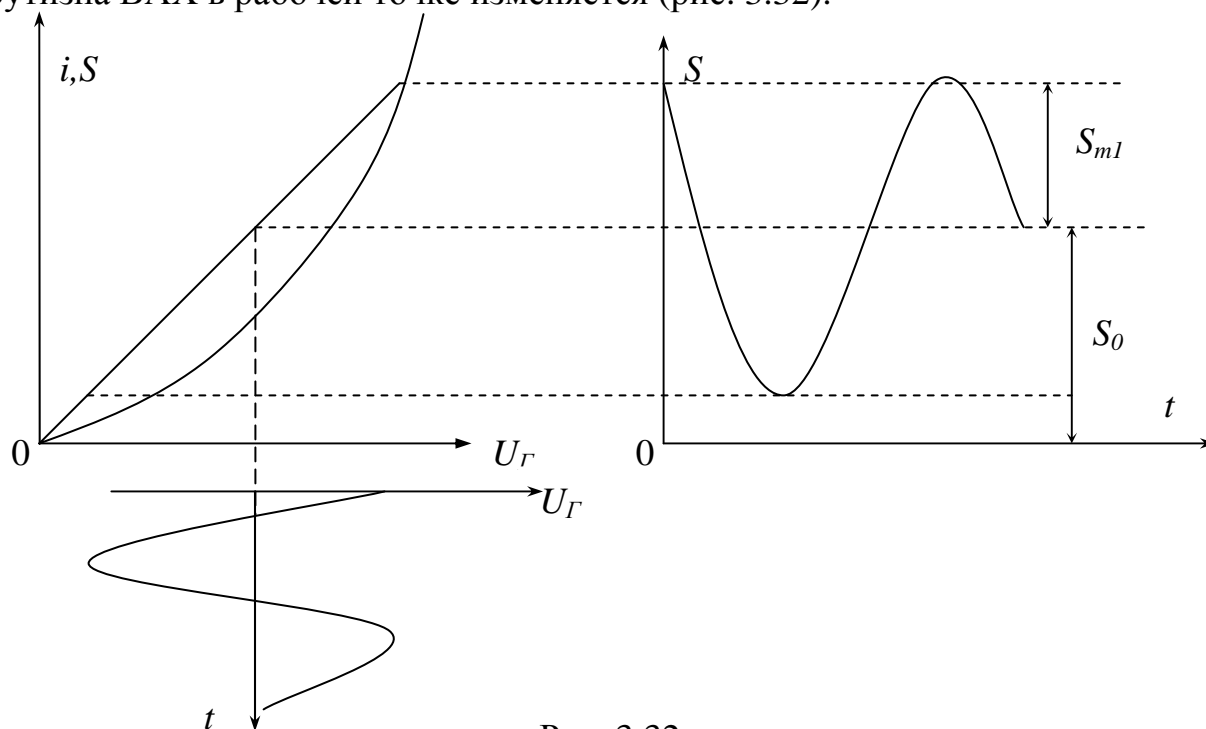


Рис. 3.32

Если ВАХ имеет квадратичный характер, т. е. $i=a \cdot U^2$, то крутизна её $S=di/dt=2aU$ имеет линейную зависимость от приложенного напряжения (в данном случае напряжения гетеродина).

Преобразование будет линейным, если будут выполнены следующие условия:

1. ВАХ НЭ в пределах изменения напряжения гетеродина должна быть квадратичной.
2. Амплитуда напряжения гетеродина должна быть значительно больше амплитуды напряжения сигнала ($U_{mг} \gg U_{мс}$).
3. Фильтр на выходе смесителя должен быть идеальным, т. е. выделять только составляющую промежуточной частоты.

3.4.3 Параметры преобразователя частоты

Параметры преобразователя частоты – это коэффициенты, устанавливающие количественную связь между токами и напряжениями в схеме преобразователя.

Если параметры преобразователя не зависят от нагрузки на входе и выходе, то они называются *внутренними*, или собственными параметрами, если зависят от нагрузки – называются *внешними*.

Внутренние параметры:

1. Крутизна преобразования $S_{\text{ПР}}$

$$S_{\text{ПР}} = \frac{I_{\text{мПЧ}}}{U_{\text{мС}}} \Big|_{U_{\text{мПЧ}}=0} = \frac{1}{2} S_{\text{м1}}. \quad (3.21)$$

$S_{\text{ПР}}$ определяется при КЗ на 2-2 (рис.3.31), т. е. не зависит от нагрузки.

2. Среднее значение выходной проводимости за период $U_{\Gamma}(t)$

$$G_{22_0} = \frac{I_{\text{мПЧ}}}{U_{\text{мС}}} \Big|_{U_{\text{мС}}=0}. \quad (3.22)$$

G_{22_0} – определяется при КЗ на входе.

3. Среднее значение входной проводимости за период U_{Γ}

$$G_{11_0} = \frac{I_{\text{мС}}}{U_{\text{мС}}} \Big|_{U_{\text{мПЧ}}=0}.$$

Определяется при КЗ на выходе.

Внешние параметры:

1. Коэффициент преобразования.

$$K_{\text{ПР}} = \frac{U_{\text{мПЧ}}}{U_{\text{мС}}}; \quad I_{\text{мПЧ}} = U_{\text{мПЧ}} (G_{22_0} + Y_{\text{Н}}); \quad U_{\text{мПЧ}} = \frac{I_{\text{мПЧ}}}{G_{22_0} + Y_{\text{Н}}},$$

$$K_{\text{ПР}} = \frac{I_{\text{мПЧ}}}{(G_{22_0} + Y_{\text{Н}}) \cdot U_{\text{мС}}} = \frac{S_{\text{ПР}}}{G_{22_0} + Y_{\text{Н}}}, \quad (3.23)$$

$$\text{т. к. } G_{22_0} \ll Y_{\text{Н}}, \quad \text{то } K_{\text{ПР}} \approx \frac{S_{\text{ПР}}}{Y_{\text{Н}}} \approx S_{\text{ПР}} \cdot R_{\text{Н}}. \quad (3.24)$$

При правильном согласовании НЭ с нагрузкой можно с малой ошибкой считать:

1. Входная проводимость $Y_{\text{ВХ}} \cong G_{11_0}$.

2. Выходная проводимость $Y_{\text{ВЫХ}} \cong G_{22_0}$.

Все параметры преобразователя зависят от режима работы, т. е. от амплитуды напряжения гетеродина.

3.4.4 Простой диодный преобразователь частоты

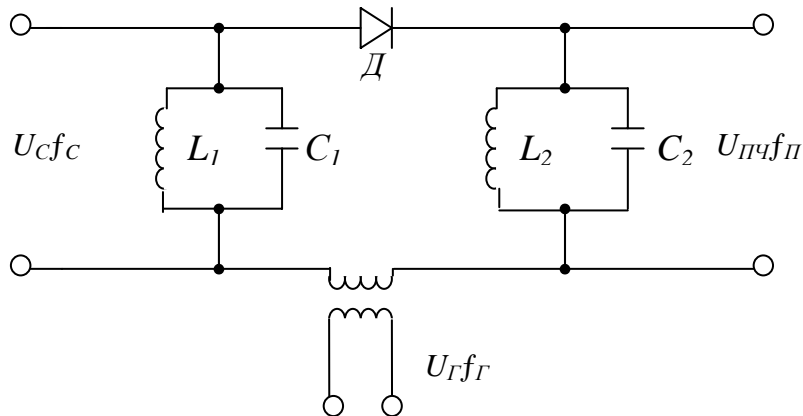


Рис. 3.33

Принцип работы

Колебательный контур L_1C_1 создаёт нагрузку на частоте f_c , колебательный контур L_2C_2 создаёт нагрузку на промежуточной частоте $f_{ПЧ}$. Для других частот контуры создают нулевую нагрузку. Таким образом, на диод действует суммарное напряжение $U_D = U_C + U_r + U_{ПЧ}$. Под действием суммарного напряжения ток диода имеет составляющие: постоянного тока, гармоники гетеродина и сигнала и комбинационные составляющие (рис. 3.34).

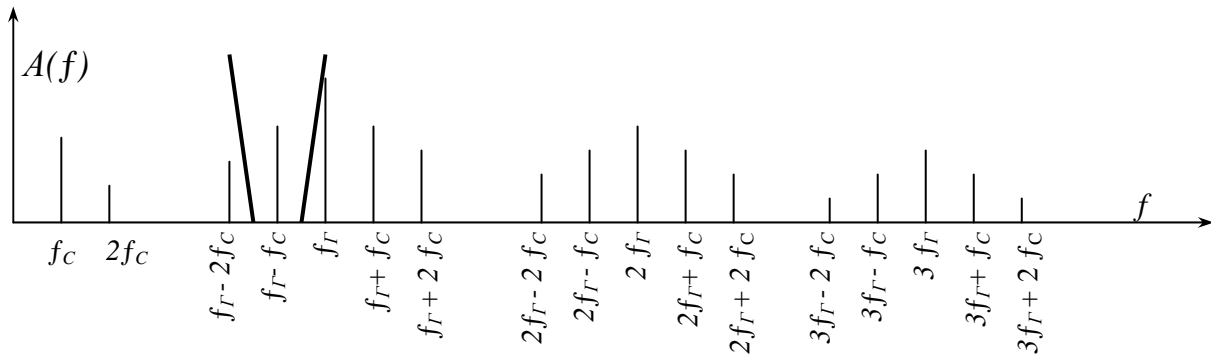


Рис. 3.34

Контур L_2C_2 выделяет напряжение составляющей промежуточной частоты $f_{ПЧ} = (f_r - f_c)$.

В простейшей схеме диодного преобразователя частоты в составе тока диода очень много комбинационных составляющих. При плохом согласовании, недостаточной фильтрации, неточном выборе режима работы часть амплитуды составляющих тока диода может проходить на выход, что искажает сигнал промежуточной частоты. В этом главный недостаток простой диодной схемы ПЧ.

Параметры

Так как диод двухполюсник, то его входные и выходные внутренние параметры одни и те же.

$$G_{220} = G_{110} = S_0,$$

где S_0 – постоянная составляющая крутизны ВАХ диода.

Крутизна преобразования $S_{ПР} = \frac{1}{2} S_{m1}$.

Коэффициент преобразования $K_{ПР} = \frac{S_{ПР}}{S_0 + Y_H}$; если $Y_H = 0$, т.е. $Z_H = \infty$.

$$K_{ПР.МАХ} = \frac{S_{ПР}}{S_0} = \frac{S_{m1}}{2S_0} = \mu_{ПР}, \quad (3.25)$$

$\mu_{ПР}$ – внутренний коэффициент преобразования.

При согласованном включении схемы преобразователя с источником сигнала и нагрузкой:

$$K_{ПР.СОГЛ} = \frac{\mu_{ПР}}{1 + \sqrt{1 - \mu_{ПР}^2}}. \quad (3.26)$$

Вывод. Параметры диодного ПЧ зависят в основном от крутизны ВАХ диода, которая в свою очередь зависит от режима работы диода.

Режимы работы простого диодного ПЧ

ВАХ полупроводникового диода имеет два участка: квадратичный и линейный. В зависимости от того, на каком участке выбрана рабочая область, различают два режима работы диодных преобразований частоты.

а) Работа на квадратичном участке (рис. 3.35)

В этом режиме под действием $U_{Г}$ крутизна изменяется линейно. Поэтому при работе с отсечкой тока функция $S(t)$ представляет собой последовательность косинусоидальных импульсов с амплитудой S_{max} и углом отсечки θ . Для определения параметров преобразования в этом режиме воспользуемся методом Берга.

$$S_{m1} = \alpha_1 S_{max}; S_0 = \alpha_0 S_{max}, \quad (3.27)$$

где α_1 и α_0 – коэффициенты разложения косинусоидального импульса (коэффициенты Берга).

Обычно напряжение смещения в диодном ПЧ отсутствует, поэтому $\theta=90^\circ$, соответственно $\alpha_1=0,5$; $\alpha_0=0,32$. Поэтому $S_{m1} = 0,5 \cdot S_{max}$, $S_0 = 0,32 \cdot S_{max}$.

$$S_{ПП} = \frac{1}{2} S_{m1} = \frac{1}{4} S_{max};$$

$$\mu_{ПП} = \frac{S_{ПП}}{S_0} = \frac{0,25 \cdot S_{max}}{0,32 S_{max}} \approx 0,78.$$

При согласованном включении $K_{ПП.СОГЛ} = \frac{\mu_{ПП}}{1 + \sqrt{1 - \mu_{ПП}^2}} = \frac{0,78}{0,78 + \sqrt{1 - (0,78)^2}} \approx 0,48.$

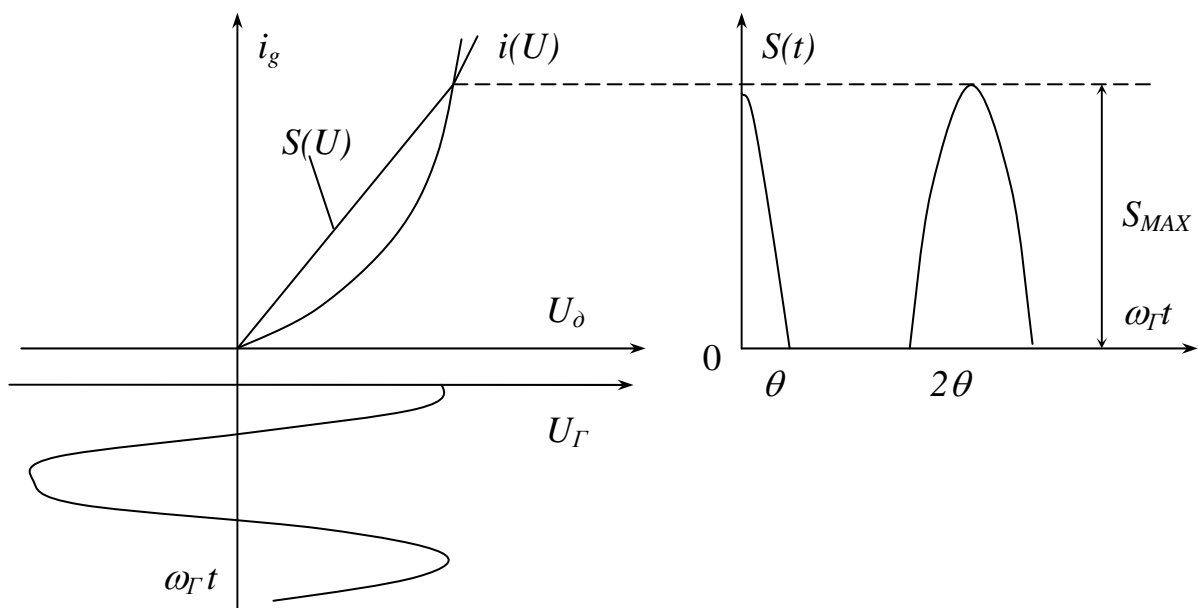


Рис. 3.35

б) Работа на линейном участке

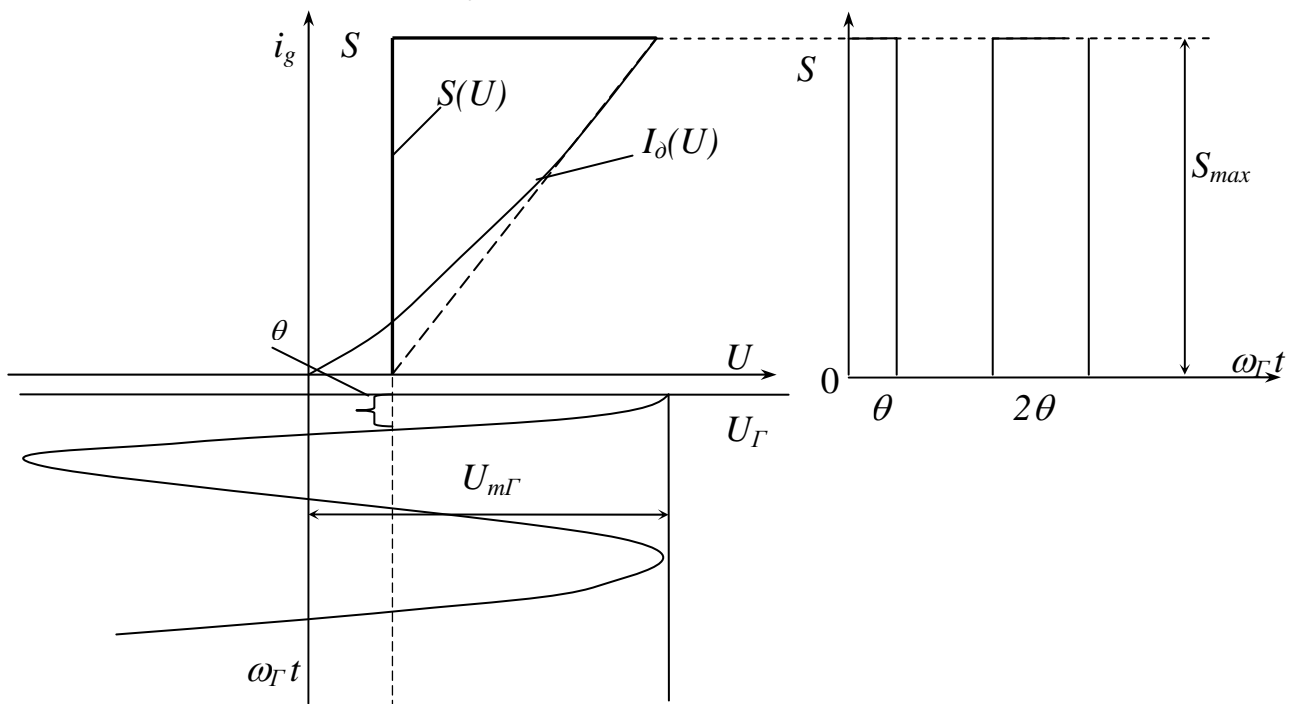


Рис. 3.36

В этом режиме крутизна аппроксимированной характеристики НЭ под действием напряжения гетеродина изменяется скачком. Поэтому этот режим часто называют *ключевым* («включено» – S_{max} ; «выключено» $S=0$).

Функция крутизны имеет вид последовательности прямоугольных импульсов. При разложении этой функции в ряд Фурье можно получить:

$$S_0 = \frac{\theta}{\pi} \cdot S_{max} \quad S_{m1} = \frac{2}{\pi} \sin \theta \cdot S_{max} . \quad (3.28)$$

При условии большой амплитуды $U_{mГ}$ можно считать угол отсечки $\theta = \pi/2$.

Тогда $S_0 = \frac{1}{2} \cdot S_{max}$; $S_{m1} = \frac{2}{3,14} \cdot 1 \cdot S_{max} = 0,637 \cdot S_{max}$.

$$\mu_{ПР} = \frac{S_{ПР}}{S_0} = \frac{S_{m1}}{2 \cdot S_0} = \frac{0,637}{2 \cdot 0,5} = 0,637.$$

$$K_{ПР.СОГЛ} = \frac{\mu_{ПР}}{1 + \sqrt{1 - \mu_{ПР}^2}} = \frac{0,637}{0,637 + \sqrt{1 - (0,637)^2}} = 0,36.$$

Выводы. Диодные преобразователи частоты имеют коэффициент преобразования меньше единицы $K_{ПР} < 1$. $K_{ПР.(КЛЮЧ)} = 0,36$, $K_{ПР.(КВАДР)} = 0,48$.

Достоинства диодных ПЧ:

- малый уровень собственных шумов;
- отсутствует источник питания.

3.4.5 Сложные схемы диодных преобразователей частоты

Балансный преобразователь частоты (рис. 3.37).

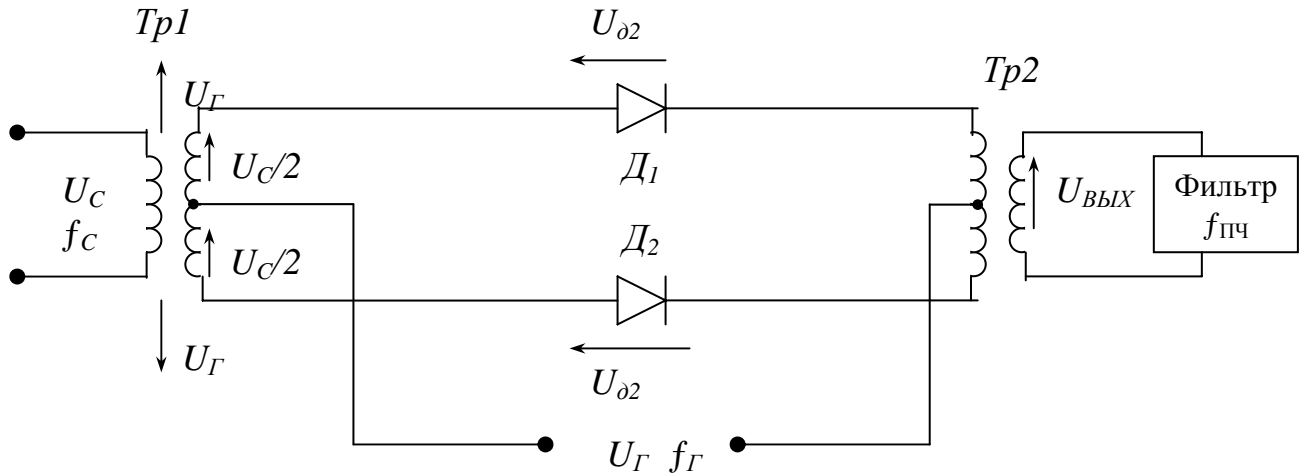


Рис. 3.37

Состав схемы:

- диоды D_1 и D_2 – нелинейные элементы;
- дифференциальные трансформаторы $Tr1$ и $Tr2$. Служат для согласования источника сигнала, фильтров и гетеродина со схемой преобразователя;
- фильтр, настроенный на частоту $f_{ПЧ}$ – нагрузка преобразователя.

Схема симметрична относительно средних точек трансформаторов, к которым подключён гетеродин, и образует симметричный мост, который при полной симметрии схемы находится в равновесии (балансе). Отсюда и название схемы.

Принцип работы

Напряжение гетеродина U_G приложено к диодам в фазе, а напряжение сигнала – в противофазе, поэтому напряжение на диодах будет

$$U_{\partial 1} = U_G + U_C/2; \quad U_{\partial 2} = U_G - U_C/2;$$

Причём U_G – коммутирующее напряжение. Оно значительно больше U_C ($U_G \gg U_C$).

Оно изменяет состояние диодов. Диоды работают в ключевом режиме с импульсным изменением крутизны «включено», «выключено».

При $U_G > 0$ диоды открыты $S = \max$.

При $U_G < 0$ диоды закрыты $S = 0$.

Под действием двух напряжений U_G и U_C через диоды проходят токи $i_{\partial 1}$ и $i_{\partial 2}$.

$$U_{ВЫХ} = A(i_{\partial 1} - i_{\partial 2}),$$

где A – коэффициент пропорциональности, имеющий размерность Ом.

Рассмотрим четыре случая (рис. 3.38):

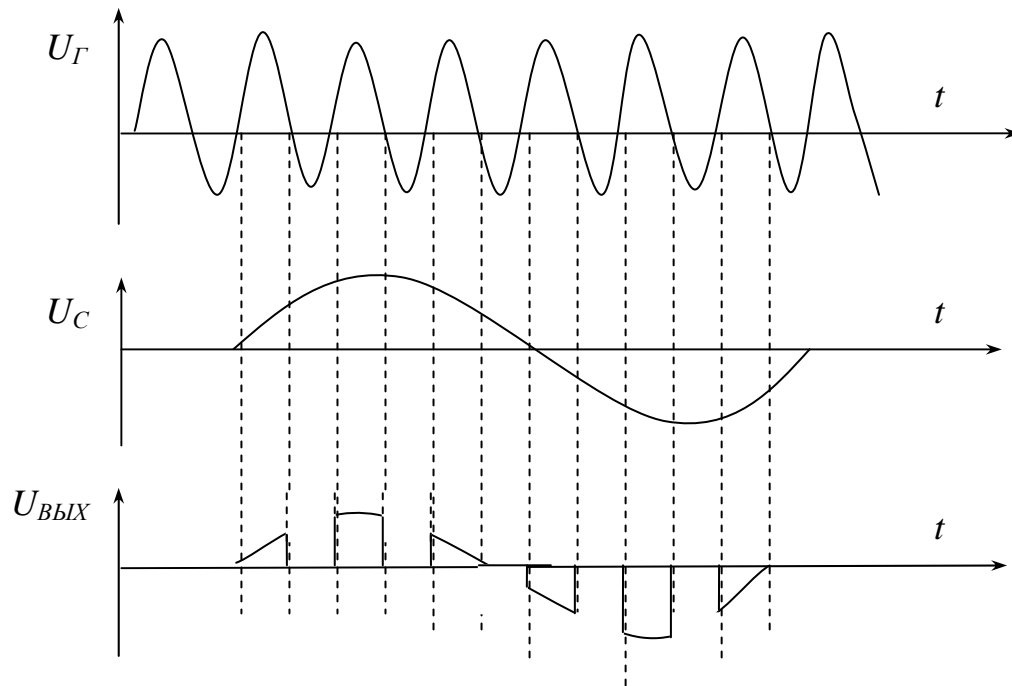


Рис. 3.38

1) $U_G > 0$; $U_C = 0$. Диоды открыты, токи диодов равны и направлены встречно.

$$U_{\text{ВЫХ}} = A(i_{\partial 1} - i_{\partial 2}) = 0.$$

2) $U_G < 0$; U_C – любой полярности. Диоды закрыты.

$$i_{\partial 1} = i_{\partial 2} = 0, U_{\text{ВЫХ}} = 0.$$

3) $U_G > 0$; $U_C > 0$; $U_{\partial 1} = U_G + U_C/2$; $U_{\partial 2} = U_G - U_C/2$. Диоды открыты. $i_{\partial 1} > i_{\partial 2}$.

$U_{\text{ВЫХ}} = A(i_{\partial 1} - i_{\partial 2}) > 0$ и изменяется пропорционально U_C .

4) $U_G > 0$; $U_C < 0$; $U_{\partial 1} = U_G - U_C/2$; $U_{\partial 2} = U_G + U_C/2$, $i_{\partial 1} < i_{\partial 2}$,

$U_{\text{ВЫХ}} = A(i_{\partial 1} - i_{\partial 2}) < 0$ и изменяется пропорционально напряжению сигнала U_C .

Вывод. В результате коммутации диодов с помощью U_G в схеме диодов проходит импульсный ток, который создаёт на нагрузке импульсное напряжение, амплитуда и полярность которого определяется напряжением сигнала. Сложная форма напряжения определяется наличием комбинационных составляющих. В составе спектра имеются: нечётные гармоники сигнала и комбинационные составляющие с частотами $Kf_G \pm (2p-1)f_C$. В спектре отсутствуют гармоники гетеродина Kf_G , чётные гармоники сигнала $2pf_C$ и комбинационные составляющие гармоник гетеродина с чётными гармониками сигнала ($Kf_G \pm 2pf_C$). В этом главное достоинство балансной схемы по сравнению с простой диодной. Также балансная схема остаётся работоспособной при выходе из строя одного диода (его пробое).

Спектр напряжения на выходе преобразователя (до фильтра) представлен на рис. 3.39.

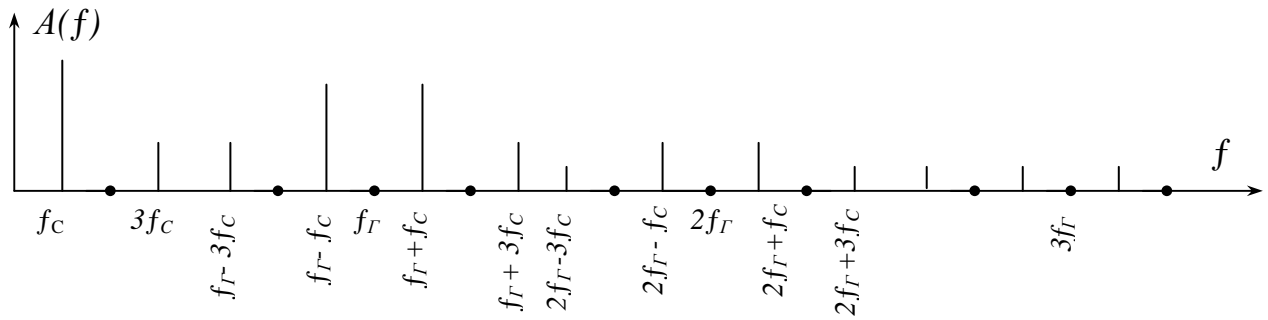


Рис. 3.39

Кольцевой диодный преобразователь частоты (рис. 3.40).

Эта схема получила название кольцевой потому, что в ней диоды включены по кольцу. Её точнее бы назвать двойной балансной, т. к. она представляет собой параллельное соединение двух балансных схем преобразователей частоты.

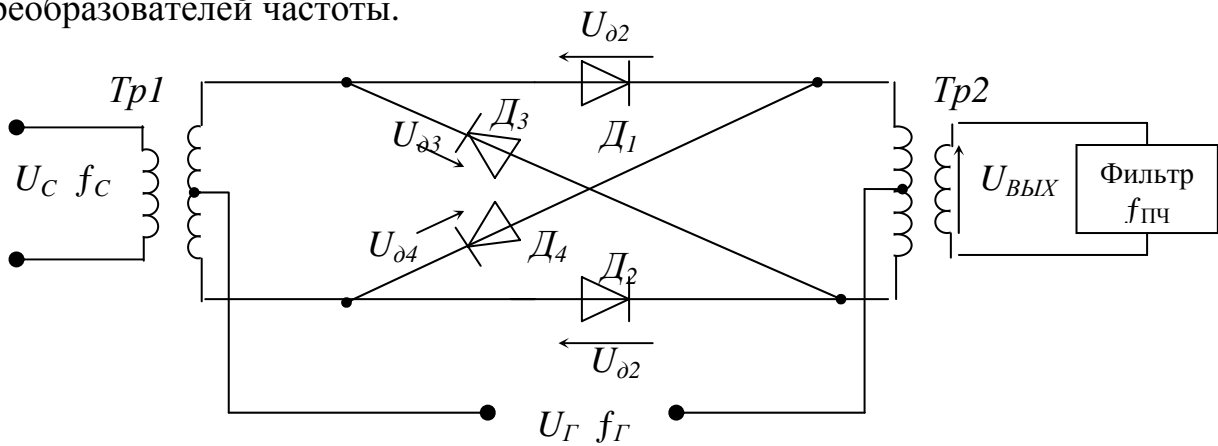


Рис. 3.40

Пары диодов D_1, D_2 и D_3, D_4 коммутируются для U_c поочередно, т. е. когда диоды D_1, D_2 открыты, D_3, D_4 закрыты, и наоборот. Напряжение сигнала создаёт противоположные токи в обмотках Tr_2 при коммутации диодов D_1, D_2 и D_3, D_4 (рис. 3.41).

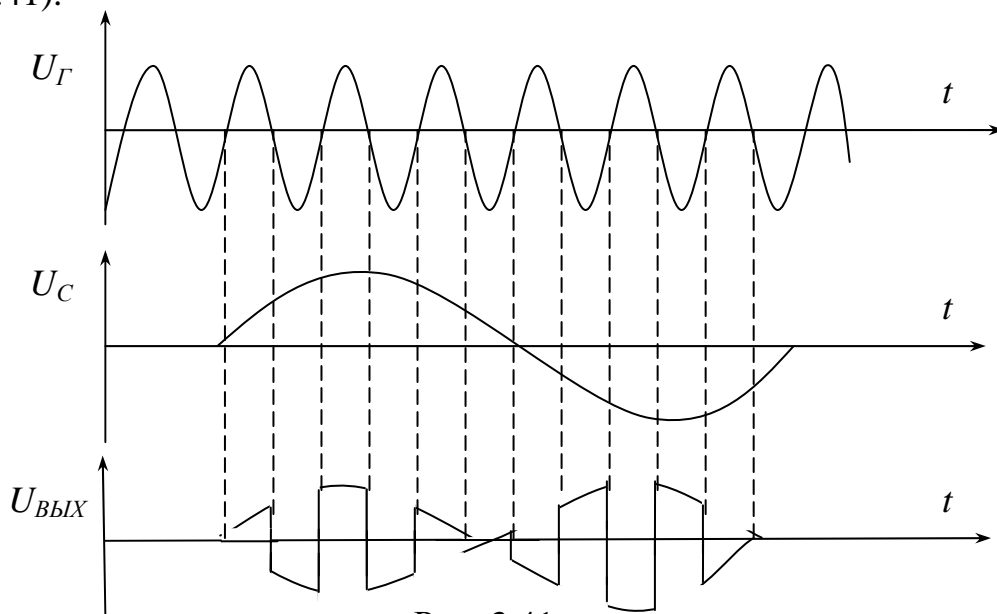


Рис. 3.41

Спектр выходного сигнала кольцевого диодного ПЧ в своём составе имеет комбинационные составляющие частот.

$$(2K-1)f_r \pm (2p-1)f_c.$$

Остальные составляющие спектра компенсируются. В этом главное достоинство схемы, т. к. значительно облегчается задача фильтрации ненужных продуктов преобразования.

Спектр выходного сигнала кольцевого ПЧ представлен на рис. 3.42.

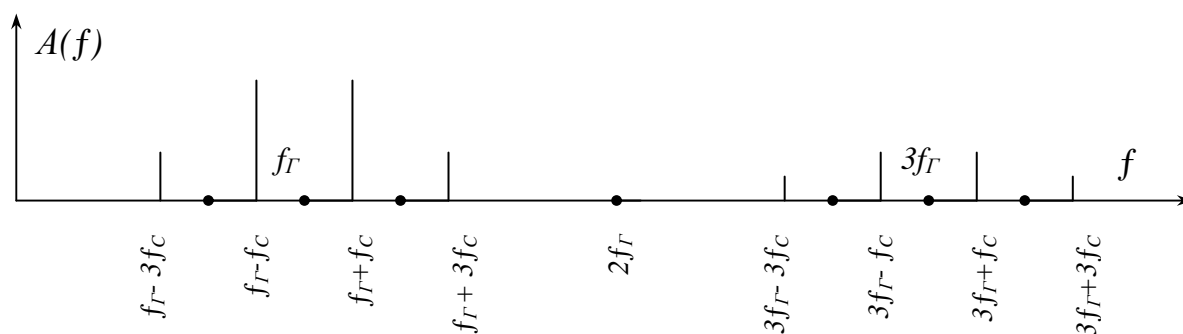


Рис. 3.42

Сравнивая спектр выходного сигнала рассмотренных схем диодных ПЧ, можно сделать вывод, что наибольшим достоинством обладает кольцевая схема, т. к. она обеспечивает компенсацию наибольшего числа составляющих продуктов преобразования (при условии полной симметрии схемы). Поэтому кольцевая схема наиболее часто используется в различных устройствах техники связи, в частности в радиоприёмных устройствах.

3.4.6 Транзисторные преобразователи частоты

Преобразователи частоты на биполярных транзисторах.

Недостатком диодных преобразователей частоты является их низкий коэффициент преобразования, меньший единицы. Преобразователи частоты на транзисторах имеют $K_{ПР} > 1$.

В преобразователе частоты на биполярном транзисторе (рис.3.43) напряжение сигнала подаётся в цепь базы, а напряжение гетеродина — в цепь эмиттера. В этом случае по отношению к сигналу транзистор включён по схеме с общим эмиттером и имеет высокие усилительные свойства; а по отношению к гетеродину — с общей базой.

Разделение цепей сигнала и гетеродина устраняет:

- антенный эффект гетеродина;

- возможную синхронизацию гетеродина напряжением сигнала. В противном случае f_r становится равным f_c , и нарушается работа преобразователя.

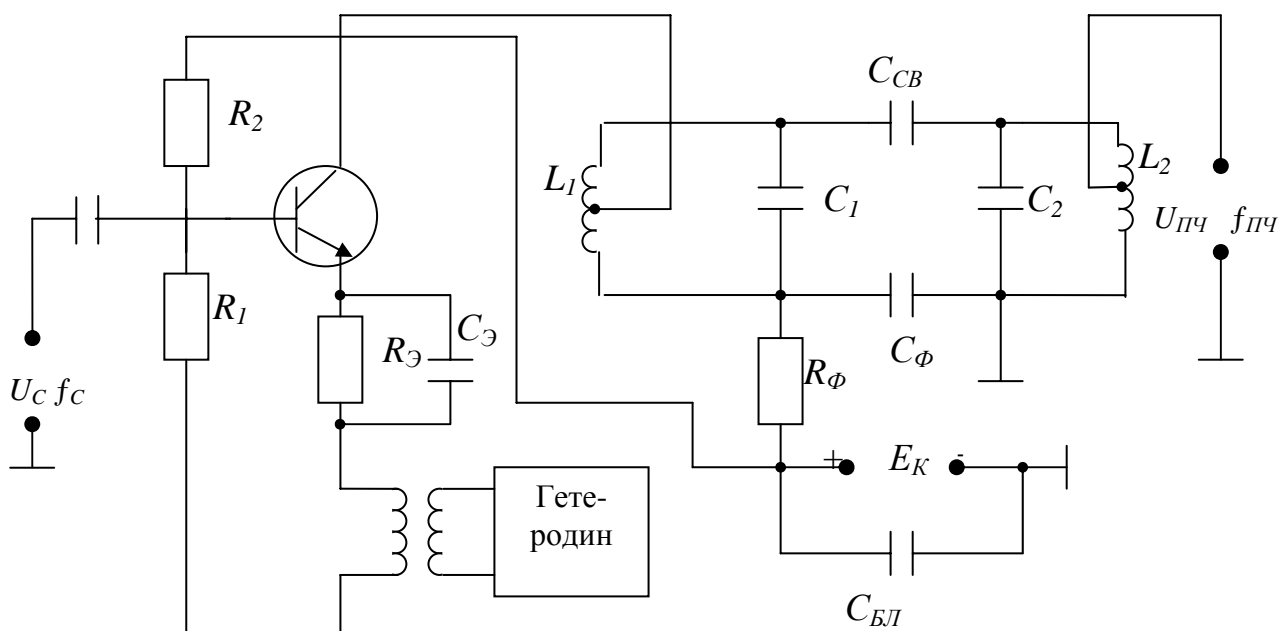


Рис. 3.43

Физический процесс в схеме преобразователя

Под действием напряжения гетеродина изменяется крутизна проходной характеристики транзистора G_{21} (рис. 3.44).

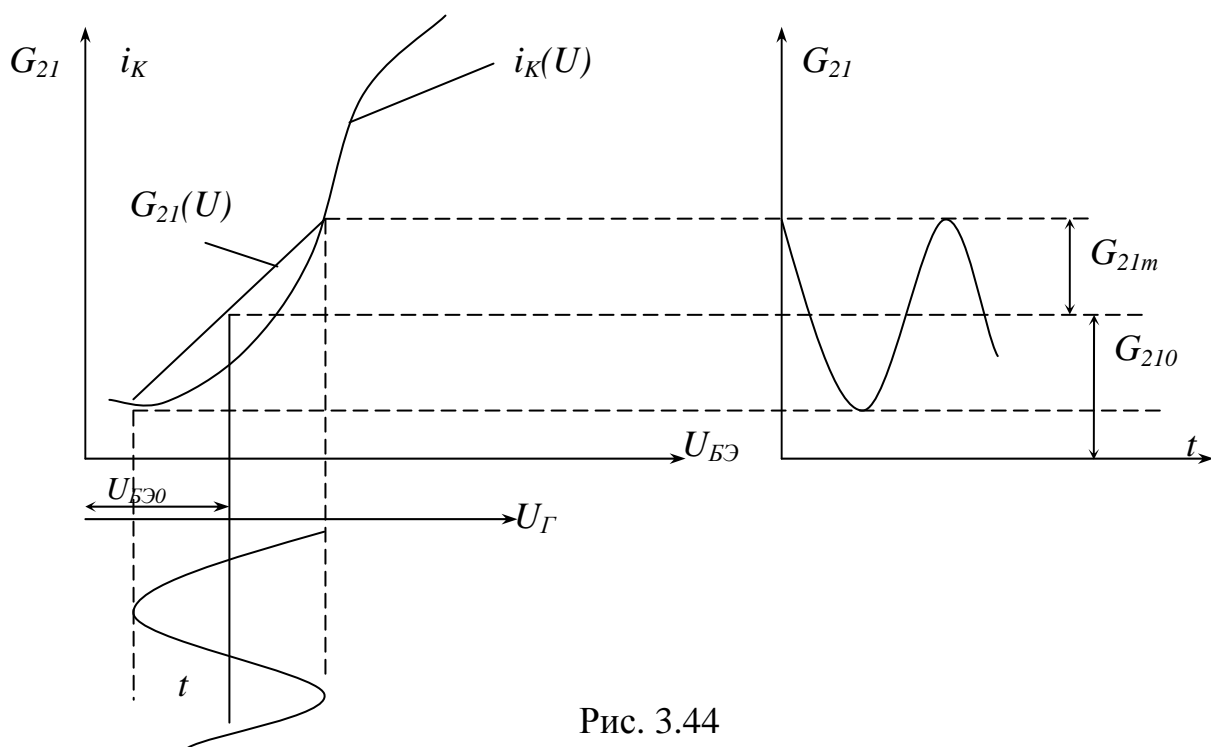


Рис. 3.44

Начальная рабочая точка выбирается на середине квадратичного участка проходной характеристики транзистора с помощью делителя R_1R_2 . При этом изменение крутизны под действием напряжения гетеродина осуществляется по закону близкому к линейному.

При подаче на вход транзистора с изменяющейся крутизной напряжения сигнала, в составе тока коллектора образуются комбинационные составляющие, в том числе и составляющая с частотой $f_{ПЧ} = f_{Г} - f_{С}$. Эта составляющая выделяется полосовым фильтром $L_1C_1L_2C_2C_{СВ}$. Преобразователи частоты на биполярных транзисторах имеют низкую линейность преобразования, высокий уровень шумов и низкое входное сопротивление.

Преобразователи частоты на полевых транзисторах.

В преобразователях частоты используются двухзатворные полевые транзисторы (рис. 3.45).

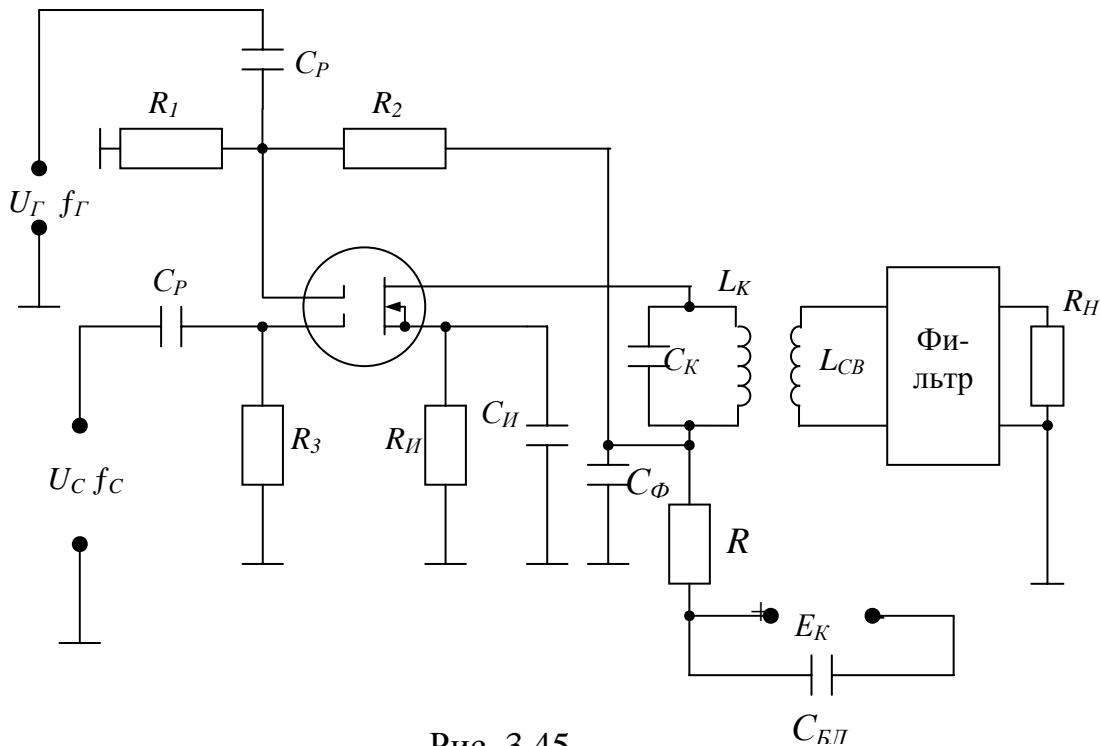


Рис. 3.45

Напряжение U_c подают на один затвор транзистора, а напряжение $U_{Г}$ – на другой. При этом достигается хорошая развязка цепей сигнала и гетеродина. С помощью делителя R_1R_2 выбирается рабочая точка на середине квадратичного участка стоко-затворной характеристики.

Преимущества преобразователей на полевых транзисторах по сравнению с биполярными.

1. Близкая к квадратичной зависимость тока стока от напряжения затвор – исток, при которой $S(U_{ЗИ})$ имеет линейную зависимость. Преобразование будет линейное с меньшим количеством комбинационных составляющих.

2. Большой динамический диапазон.

3. Малый уровень собственных шумов, т. к. полевые транзисторы работают без входных токов. И соответственно имеют большое входное сопротивление (сотни килоом – единицы мегаом).

3.5 Усилители промежуточной частоты

3.5.1 Общие сведения

УПЧ выполняют две важнейшие задачи в радиоприёмнике:

- обеспечивают основное усиление в приёмнике до величины, необходимой для нормальной работы детектора;
- обеспечивают основную избирательность по отношению к сигналам соседних станций.

По существу УПЧ отличаются от УРЧ тем, что они усиливают радиосигналы на постоянной более низкой частоте.

Вследствие того, что они должны обеспечивать основное усиление в приёмнике (60 ÷ 120 дБ), число каскадов УПЧ может достигать до 10. Эта задача решается сравнительно просто, т. к. усиление радиосигнала производится на одной постоянной сравнительно низкой частоте.

Для обеспечения высокой избирательности по соседним каналам приёма УПЧ должны иметь характеристику избирательности близкую к прямоугольной. Частотная избирательность УПЧ определяется крутизной скатов его амплитудно-частотной характеристики: чем они круче, тем лучше избирательность.

К важнейшим характеристикам УПЧ также следует отнести полосу пропускания и связанный с ней коэффициент прямоугольности АЧХ УПЧ.

Полосой пропускания УПЧ $\Pi_{0,7}$ называется полоса частот, в пределах которой коэффициент усиления уменьшается не более чем в $\sqrt{2}$ раз, т. е. до уровня $0,707 K_{max}$ (рис. 3.45).

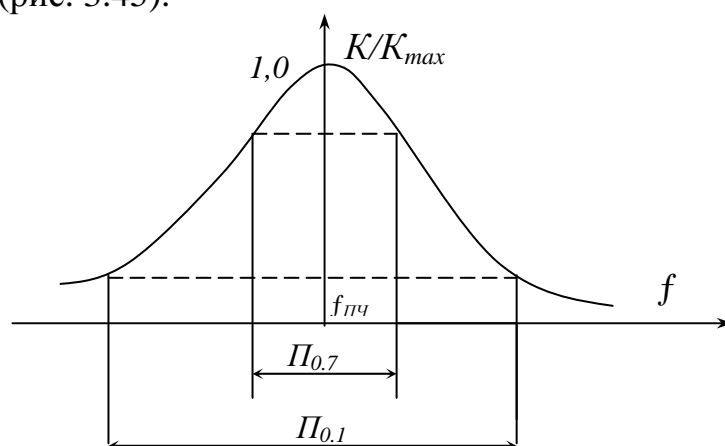


Рис.3.45

Идеальной АХЧ по избирательности является характеристика прямоугольной формы. Степень приближения реальной характеристики к идеальной характеризуется коэффициентом прямоугольности K_n .

$$K_n = \frac{P_{0,1}}{P_{0,7}}$$

K_n идеальной АХЧ равен единице. K_n реальной АХЧ больше единицы. Чем ближе K_n к единице, тем лучше избирательные свойства УПЧ.

В зависимости от необходимой полосы пропускания и требований по избирательности различают УПЧ с двухконтурным полосовым фильтром, одноконтурные УПЧ с взаимно расстроенными контурами в каждом каскаде и УПЧ с фильтром сосредоточенной селекции.

3.5.2 Разновидности усилителей промежуточной частоты

Усилитель ПЧ с двухконтурным полосовым фильтром.

Такие УПЧ строятся на биполярных и полевых транзисторах. Их отличие от УРЧ заключается только в колебательной системе. Двухконтурная колебательная система строится с индуктивной (рис. 3.46), внешнеёмкостной (рис. 3.47) или с комбинированной связью.

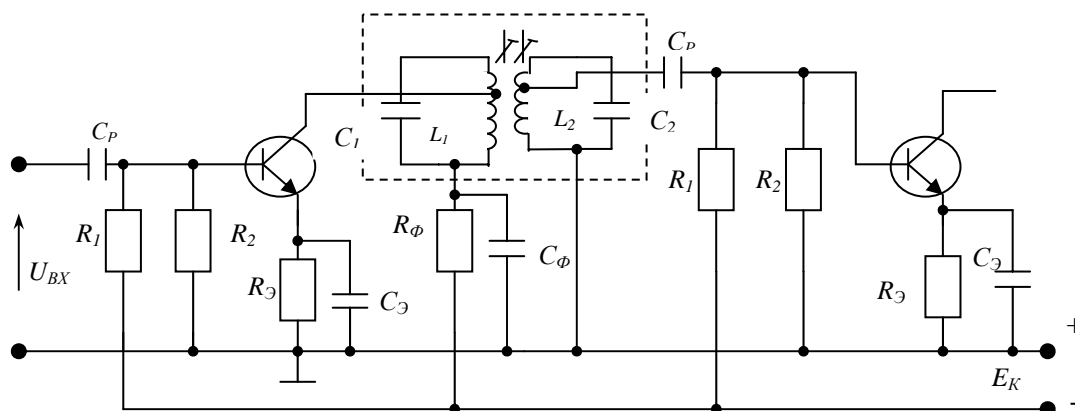


Рис. 3.46

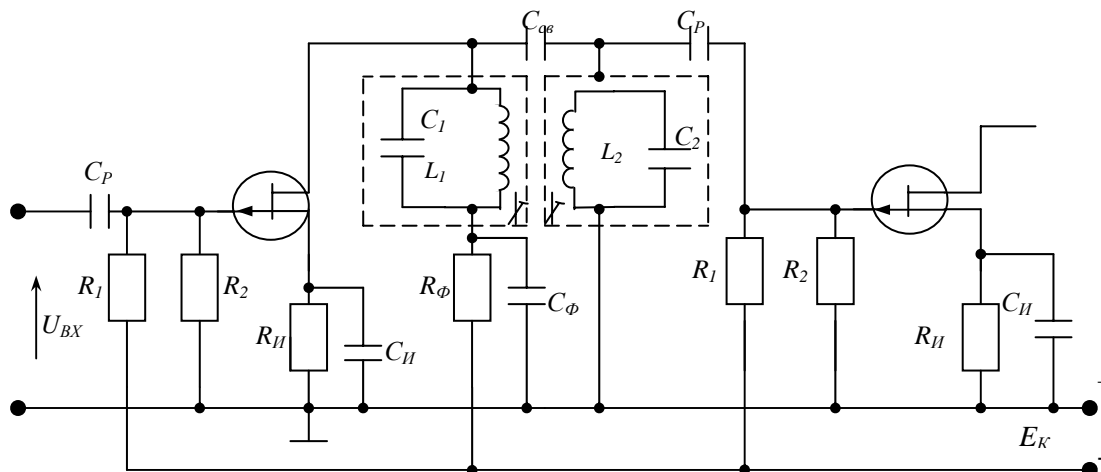


Рис. 3.47

Форма АХЧ, а, следовательно, и избирательность УПЧ определяется степенью связи между контурами.

Одноконтурные каскады УПЧ с взаимно расстроенными контурами в каждом каскаде.

В радиоприёмных устройствах СВЧ диапазона радиолокационных, радиорелейных и спутниковых систем связи часто возникает необходимость в обеспечении усиления в тракте промежуточной частоты до 120 дБ при полосе пропускания до десятков мегагерц. Такое усиление в широкой полосе возможно в многокаскадных УПЧ, когда каскады разбиваются на группы, каждая группа может содержать два, три, четыре и более одноконтурных каскадов, настроенных на различные частоты спектра усиливаемого сигнала. Количество усилителей в группе определяется требуемой полосой пропускания УПЧ, а количество групп – требуемым коэффициентом усиления.

Структура УПЧ с парами и тройками взаимно расстроенных одноконтурных каскадов приведена на рис. 3.48, а формирование соответствующих АХЧ – на рис. 3.49.

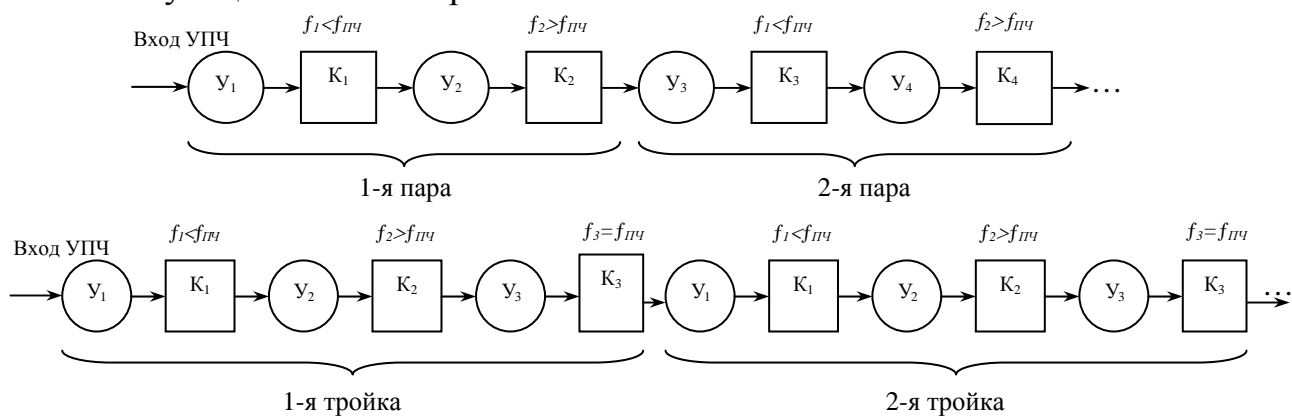


Рис. 3.48

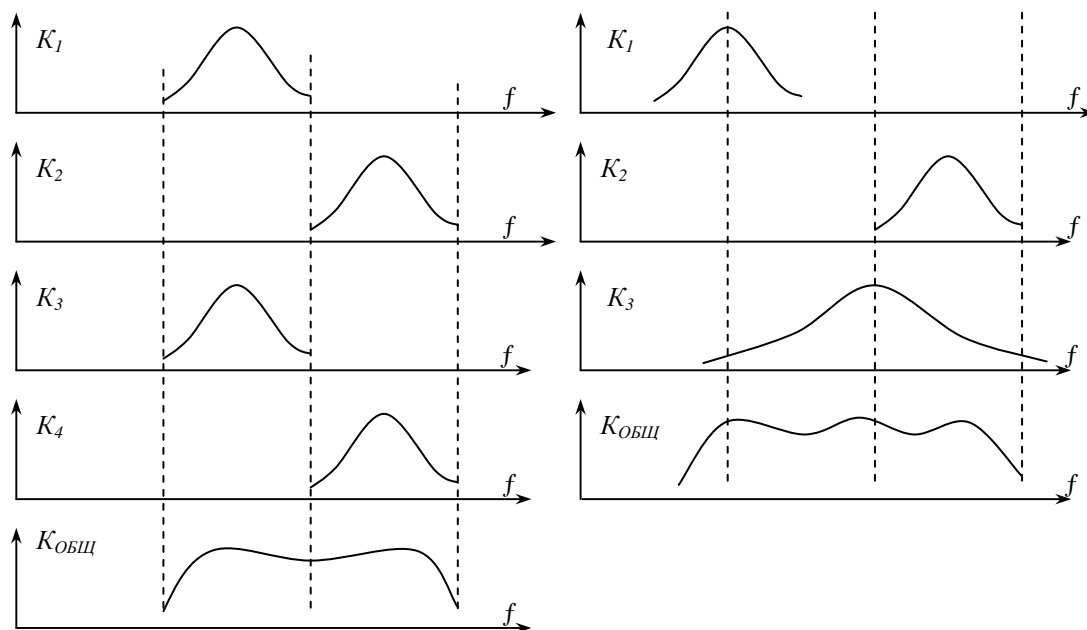


Рис. 3.49

УПЧ с фильтром сосредоточенной селекции

Для обеспечения высокой избирательности в УПЧ применяют сложные избирательные системы-фильтры сосредоточенной селекции ФСС. Они размещаются в радиоприёмных устройствах между преобразователем частоты и первым каскадом УПЧ. При этом все остальные каскады УПЧ делают одноконтурными широкополосными или апериодическими (резистивными).

Фильтры сосредоточенной селекции представляют собой последовательное соединение, обычно до четырёх, П-образных звеньев LC фильтров (рис. 3.50)

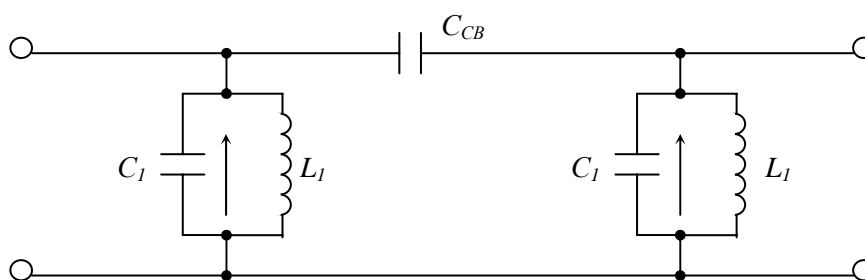


Рис. 3.50

В настоящее время в профессиональных приёмниках всё более широкое применение находят электромеханические и пьезокерамические фильтры, имеющие явное преимущество перед LC фильтрами. Они имеют высокую избирательность, хорошую стабильность и малые габариты.

3.6 Обработка радиосигналов в радиоприёмниках

Обработка радиосигналов в радиоприёмниках – это процесс преобразования сигнала с целью выделения первичного сигнала передаваемой информации при минимальных её искажениях, т. е. это по существу процесс демодуляции радиосигнала. В простейшем случае этот процесс называется *детектированием*. *Детектором* называется каскад радиоприёмника, в котором осуществляется преобразование входного модулированного радиосигнала в напряжение (или ток), меняющиеся по закону первичного модулирующего сигнала.

3.6.1 Амплитудные детекторы

Амплитудный детектор – устройство, на выходе которого создаётся напряжение в соответствии с законом модуляции амплитуды входного радиосигнала.

Амплитудно-модулированное колебание АМК (рис. 3.51) является сложным колебанием, которое при модуляции одним тоном в своём составе имеет три составляющих: с частотой несущего колебания, с комбинационными частотами $f_n + F$ и $f_n - F$.

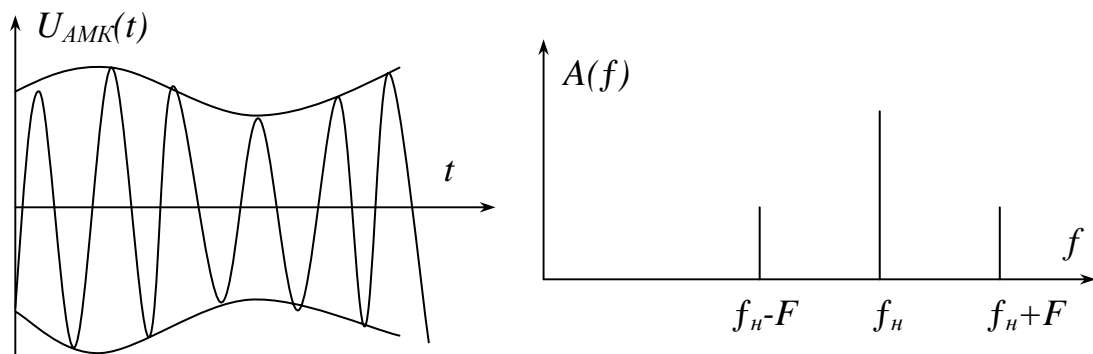


Рис. 3.51

В составе спектра отсутствует составляющая с частотой F , поэтому с помощью частного фильтра выделить её не представляется возможности.

Для того чтобы в составе спектра АМК появилась составляющая с частотой F , необходимо сделать преобразование сигнала с помощью нелинейного элемента с односторонней проводимостью (диода). В результате чего АМК преобразуется в импульсный высокочастотный сигнал с огибающей амплитуд, пропорциональной модулирующему сигналу (рис. 3.52).

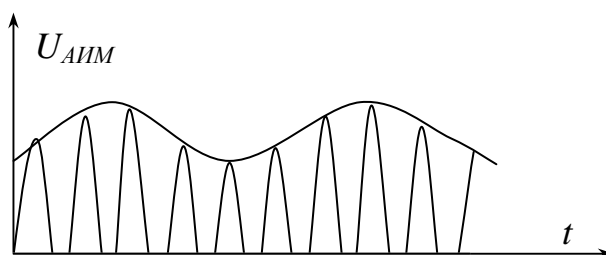


Рис. 3.52

В составе импульсной последовательности, модулированной по амплитуде, имеются составляющие постоянного тока и модулирующей частоты F . Эти составляющие выделяются фильтром нижних частот.

Таким образом, амплитудный детектор можно структурно представить (рис. 3.53).

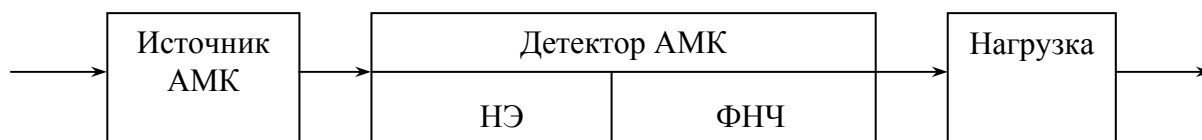


Рис. 3.53

Существуют две схемы амплитудных детекторов: последовательная и параллельная.

Последовательная схема амплитудного детектора.

В последовательной схеме (рис. 3.54) источник АМК, НЭ и нагрузка включены последовательно.

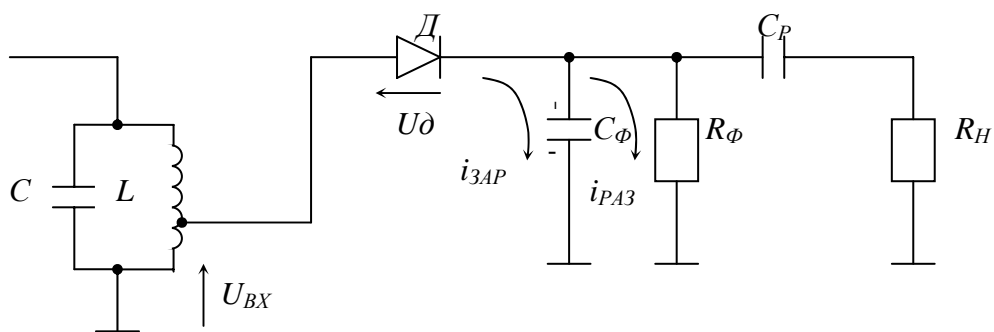


Рис. 3.54

Состав схемы:

- источник входного амплитудно-модулированного сигнала (LC - контур);
- нелинейный элемент (диод D);
- фильтр нижних частот ($R_{\phi} C_{\phi}$);
- нагрузка (R_H);
- разделительная ёмкость (C_p).

При положительном полупериоде напряжения ВЧ колебаний конденсатор C_{ϕ} быстро заряжается до амплитудного значения через малое сопротивление открытого диода D , при отрицательном полупериоде конденсатор незначительно разряжается через большое сопротивление R_{ϕ} . Его величина значительно больше сопротивления открытого диода. В результате на конденсаторе будет поддерживаться напряжение $U_o(f)$, близкое по величине амплитуде входного напряжения.

Это напряжение пропорционально среднему значению модулированных импульсов тока, протекающего через диод (рис. 3.55).

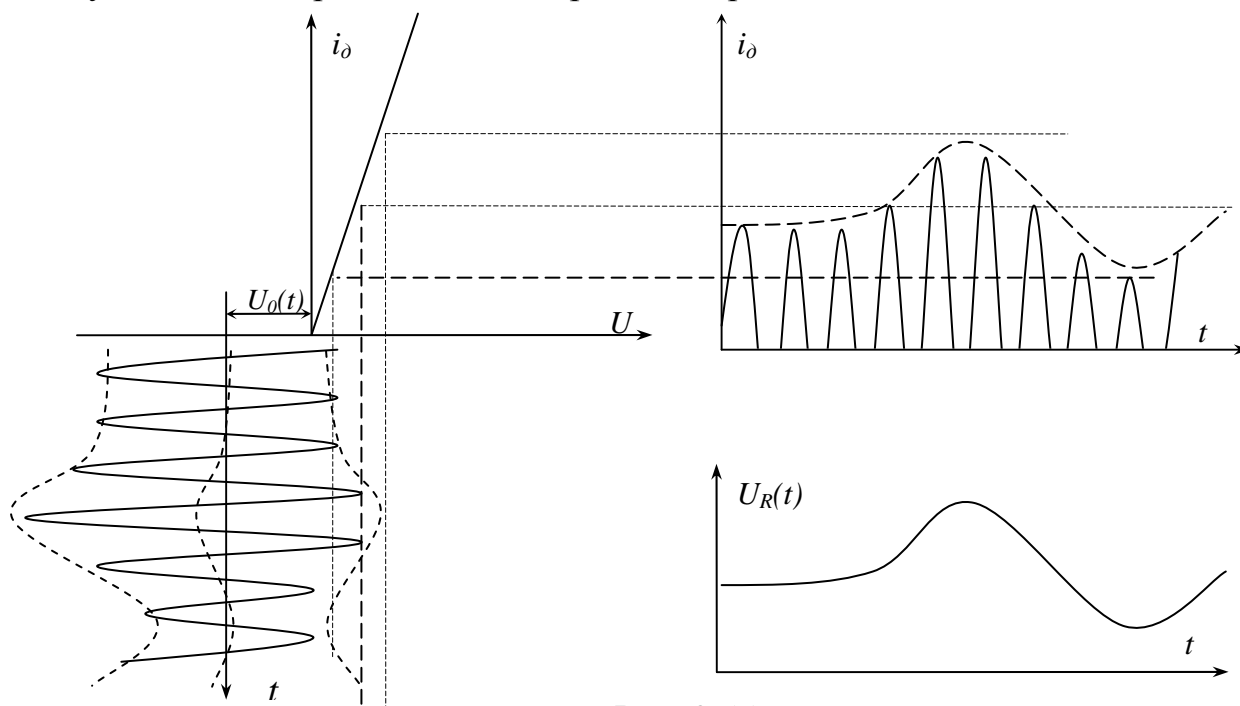


Рис. 3.55

Постоянная составляющая напряжения $U_R(t)$ ограничивается разделительной ёмкостью C_p , и на нагрузке будет выделяться модулирующее напряжение.

Для обеспечения линейного детектирования, т. е. $U_n(t) = kU_{ex.}$, необходимо выполнить условия:

1. Сопротивление диода для токов ВЧ должно быть значительно больше сопротивления конденсатора C

$$R_d \gg \frac{1}{\omega_H C}.$$

При этом входное напряжение полностью приложено к диоду и его не будет на нагрузке.

2. Постоянная времени RC цепи $\tau = RC$ должна быть

$$T_\omega \ll \tau \ll T_\Omega,$$

где T_ω – период высокочастотного колебания; T_Ω – период модулирующего колебания.

Выполнение данного неравенства обеспечивает идентичность выделенного напряжения на нагрузке огибающей амплитуды АМК.

Последовательная схема амплитудного детектора применяется при отсутствии во входном сигнале постоянной составляющей, которая может изменять режим работы диода.

Параллельная схема амплитудного детектора.

В параллельной схеме источник сигнала, нелинейный элемент и нагрузка включены параллельно (рис. 3.56).

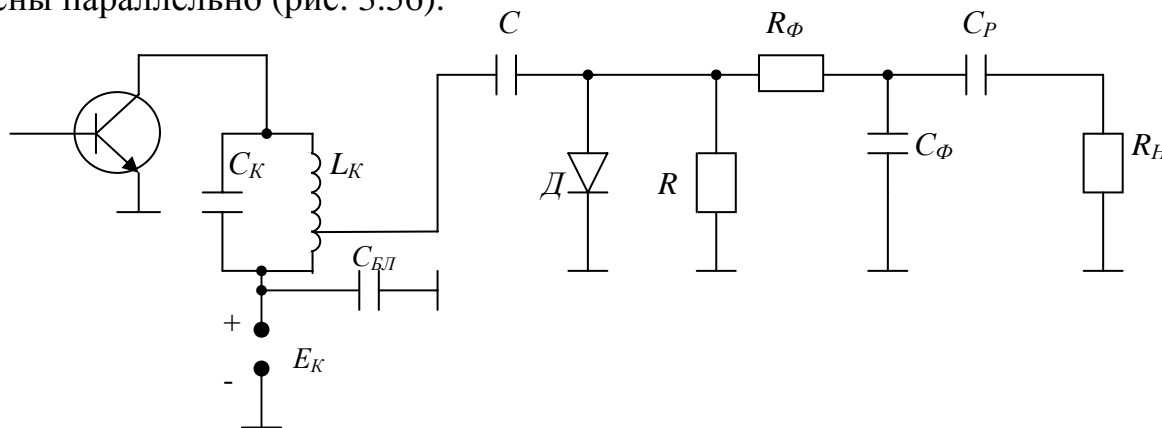


Рис. 3.56

Принцип работы параллельной схемы АД такой же, как и последовательной: быстрый заряд конденсатора C через малое сопротивление диода в прямом направлении, и незначительный разряд через большое сопротивление R за время T_ω .

В параллельной схеме возникает опасность прохождения высокочастотных составляющих на выход детектора, т. к.

$$R_d \gg 1 / \omega_H C.$$

Для устранения этого явления на выходе детектора включается дополнительный фильтр $R_\phi C_\phi$ с параметрами, обеспечивающими

$$1/\Omega C_\phi \gg R_\phi \gg 1/\omega_n C_\phi.$$

Параллельная схема применяется в случае наличия во входном сигнале постоянной составляющей. Её влияние на режим работы диода устраняется соответствующим включением ёмкости C . Схема имеет закрытый вход.

3.6.2 Детектирование однополосных сигналов (синхронное детектирование)

Однополосно-модулированные сигналы представляют собой колебания, спектр которых имеет одну боковую полосу спектра АМК (верхнюю или нижнюю). При модуляции одним тоном $U_\Omega(t) = U_{m\Omega} \cos \Omega t$ спектр ВБПЧ представляет собой гармоническое высокочастотное колебание с частотой $f_H + F$

$$U_{om}(t) = \frac{mU_m}{2} \cos(\omega_n + \Omega)t.$$

При детектировании такого сигнала амплитудным детектором на выходе получим постоянную составляющую, пропорциональную амплитуде $\frac{mU_m}{2}$.

Составляющая с частотой F не будет выделена.

Для выделения составляющей с частотой F необходимо сделать перенос спектра однополосного сигнала из области несущих частот в область низких (модулирующих) частот (рис. 3.57), т. е. осуществить преобразование однополосного сигнала с помощью опорного колебания, частота которого равна $f_{on} = f_n$.

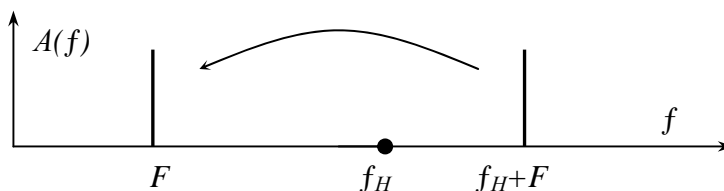


Рис. 3.57

Для этой цели обычно используют кольцевой преобразователь частоты (рис. 3.58).

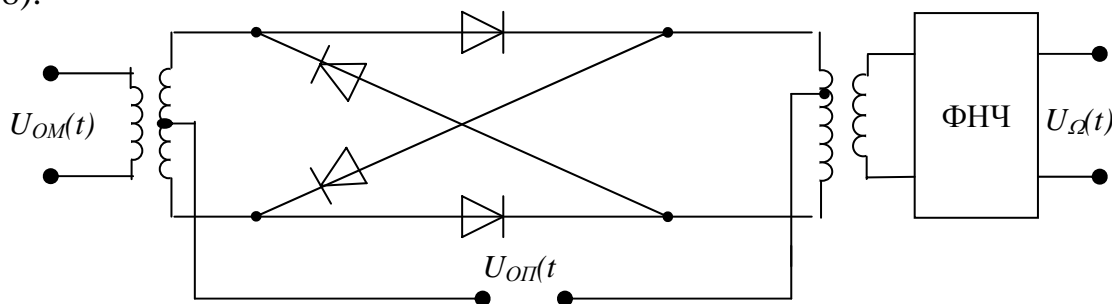


Рис. 3.58

При подаче на кольцевой преобразователь двух колебаний: однополосного с частотой (f_n+F) и опорного с частотой $f_{on}=f_n$ в составе спектра будет присутствовать колебание с частотой $(f_n+F) - f_{on}$. При равенстве $f_{on} = f_n$ частота этого колебания будет равна F . Это колебание можно выделить из суммы других комбинационных составляющих спектра с помощью фильтра нижних частот. Применение кольцевой схемы обуславливается тем, что на выходе преобразователя будет меньше комбинационных составляющих, что улучшает линейность преобразования.

Методы восстановления несущего колебания

При детектировании однополосных сигналов важно, чтобы частота опорного колебания f_{on} как можно точнее совпадала с частотой несущего колебания f_n . Несовпадение f_{on} и f_n на величину Δf вызывает смещение спектра первичного сигнала также на величину Δf :

$$(f_n + F) - (f_n \pm \Delta f) = F \pm \Delta f .$$

Это приводит к искажениям сообщения. Величину Δf называют *ошибкой в восстановлении несущего колебания*. Для качественной телефонной радиосвязи допускается $\Delta f < 10$ Гц. Следовательно, генератор опорного колебания должен быть высокостабильным. Например, при $f_{on} = 30$ МГц $\frac{\Delta f}{f_{on}} = \frac{10}{30 \cdot 10^6} = 3,3 \cdot 10^{-7}$.

Чтобы получить такую стабильность, необходимо создавать очень сложное радиотехническое устройство, работающее в диапазоне частот. На практике используют несколько способов восстановления несущего колебания при детектировании ОМ сигналов.

1. При помощи местного высокостабильного гетеродина. У гетеродина предусматривается ручная регулировка частоты. Это позволяет оператору по качеству приёма сигнала производить регулировку частоты местного гетеродина.

2. При помощи фильтрации и усиления 3- или 10- процентного остатка, передаваемого вместе с ОМ сигналом, несущего колебания (пилот-сигнала).

Пилот-сигнал выделяется фильтром ПФ-2 (рис. 3.59), усиливается усилителем и используется в качестве опорного колебания.

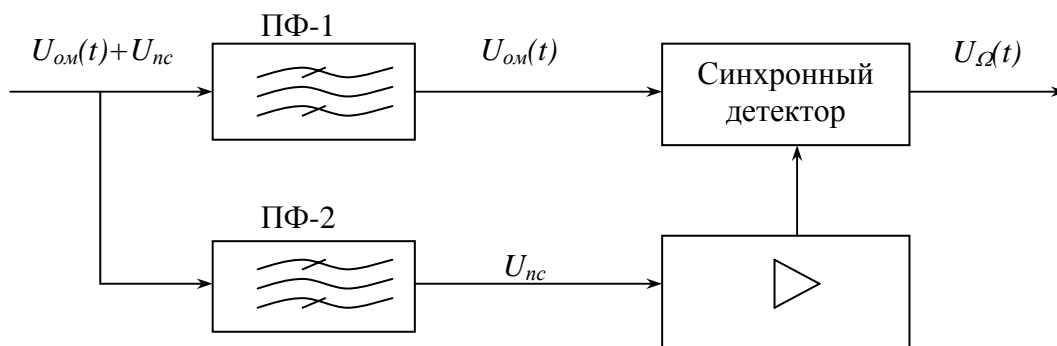


Рис. 3.59

3. При помощи местного гетеродина, который синхронизируется выделенным пилот-сигналом (рис. 3.60).

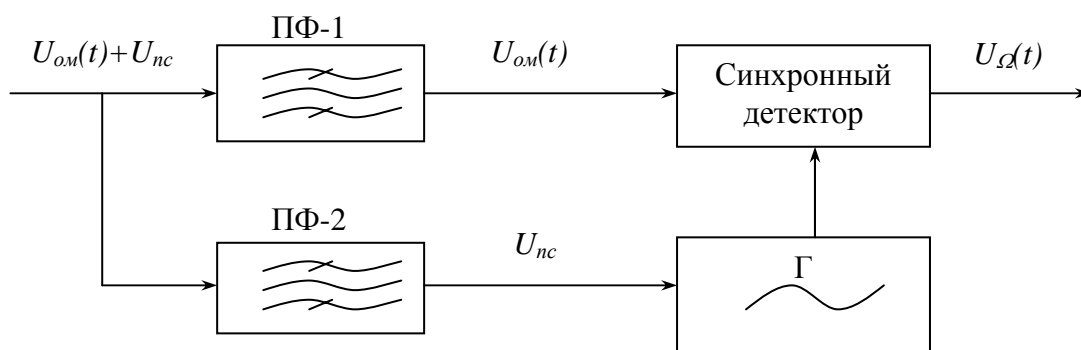


Рис. 3.60

Условия работы: полоса синхронизации гетеродина должна быть больше абсолютной нестабильности частоты местного гетеродина. Этот метод наиболее часто используется в аппаратуре связи, так как нет необходимости в ручной регулировке частоты гетеродина, и при пропадании пилот-сигнала система остаётся работоспособной за счёт местного гетеродина.

3.6.3 Детектирование колебаний амплитудной телеграфии

Различают два метода приёма колебаний АТ: гетеродинный и тонального генератора. При гетеродинном методе (рис. 3.61) синусоидальные колебания промежуточной частоты при передаче токовых посылок с помощью напряжения гетеродина преобразуются в колебания звуковой частоты.

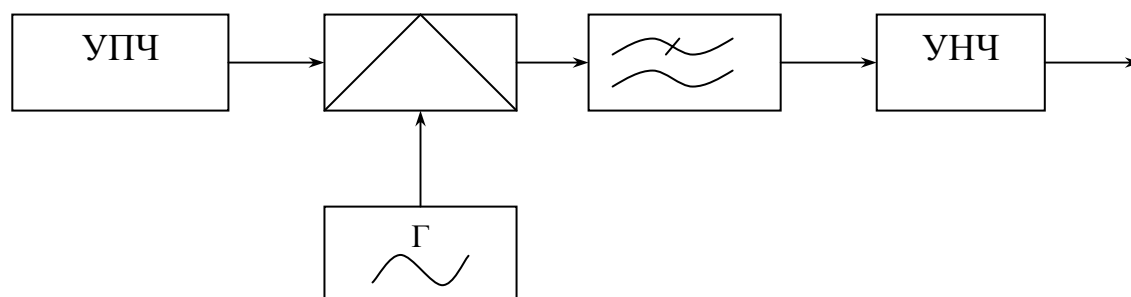


Рис. 3.61

Для чего частота гетеродина устанавливается отличной от промежуточной частоты принимаемого сигнала на величину звуковой частоты. Изменяя в небольших пределах частоту гетеродина, оператор имеет возможность добиться высоты тона, наиболее благоприятного для слухового восприятия сигнала, и обеспечить некоторое ослабление действия помех. Наиболее благоприятная частота тона для слухового приёма лежит в пределах 750 – 1000 Гц.

При методе тонального генератора синусоидальное колебание промежуточной частоты при передаче токовых посылок модулируется напряжением низкой частоты тонального генератора с последующим их детектированием амплитудным детектором (рис. 3.62).

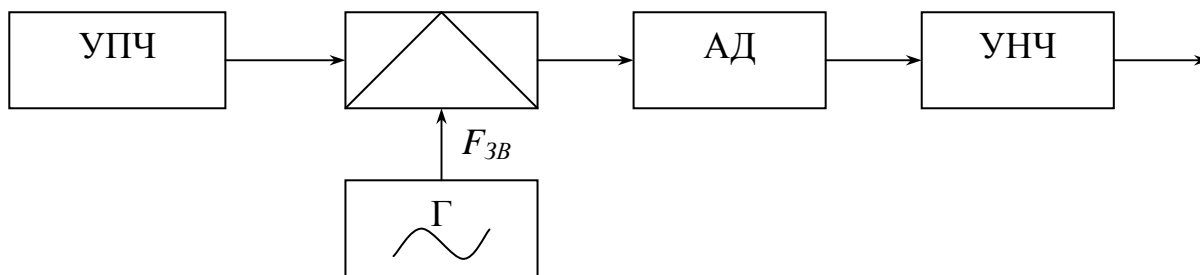


Рис. 3.62

3.6.4 Детекторы импульсных сигналов

В радиоприёмных устройствах импульсных радиосигналов для детектирования используются схемы ранее рассмотренных амплитудных детекторов. Однако схемы отличаются параметрами элементов.

Детектор импульсных радиосигналов осуществляет либо выделение огибающей каждого входного радиоимпульса, либо выделение огибающей пачки радиоимпульсов. В первом случае на выходе детектора формируются импульсы постоянного тока (видеоимпульсы). Такой детектор называют *импульсным*. Во втором случае пачка радиоимпульсов преобразуется в постоянное напряжение, форма которого повторяет форму огибающей пачки, т. к. выходное напряжение в этом случае пропорционально максимальному (пиковому) значению амплитуды импульсной последовательности, детектор называют *пиковым*. Характер преобразования радиосигнала в импульсном детекторе показан на рис. 3.63.

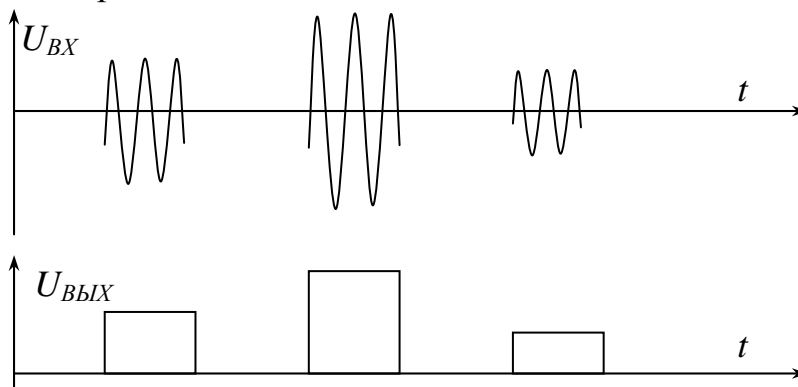


Рис. 3.63

Входным радиоимпульсам на выходе детектора соответствуют видеоимпульсы. Выходное напряжение в паузе должно падать до нуля. Основным требованием к импульсному детектору является обеспечение наибольшего соответствия формы видеоимпульсов на выходе детектора форме огибающей радиоимпульса на его входе. Выполнение этого требования определяется параметрами схемы детектора, в основном величинами ёмкости C и резистора R , а также сопротивлением диода в прямом включении и его ёмкостью.

Выходной видеоимпульс нарастает не мгновенно (рис. 3.64), его время нарастания определяется величинами ёмкости C и сопротивлением диода R_d . Чем они меньше, тем меньше время установления t_{yc} . Спад видеоимпульса происходит по экспоненте разряда ёмкости C через сопротивление R

$$t_{cn} = 2,3 RC.$$

С точки зрения уменьшения t_{cn} , R и C следует брать как можно меньше.

Но для уменьшения пульсаций ВЧ в выходном сигнале постоянную времени $\tau = RC$ следует выбирать значительно больше T_ω $RC = 10T_\omega$.

Время, за которое выходное напряжение вырастет от $0,1U_{ВЫХ\ МАКС}$ до $0,9U_{ВЫХ\ МАКС}$, называется *временем установления* t_{yc} . Время, за которое выходное напряжение уменьшается от $0,9U_{ВЫХ\ МАКС}$ до $0,1U_{ВЫХ\ МАКС}$, называется *временем спада* t_c .

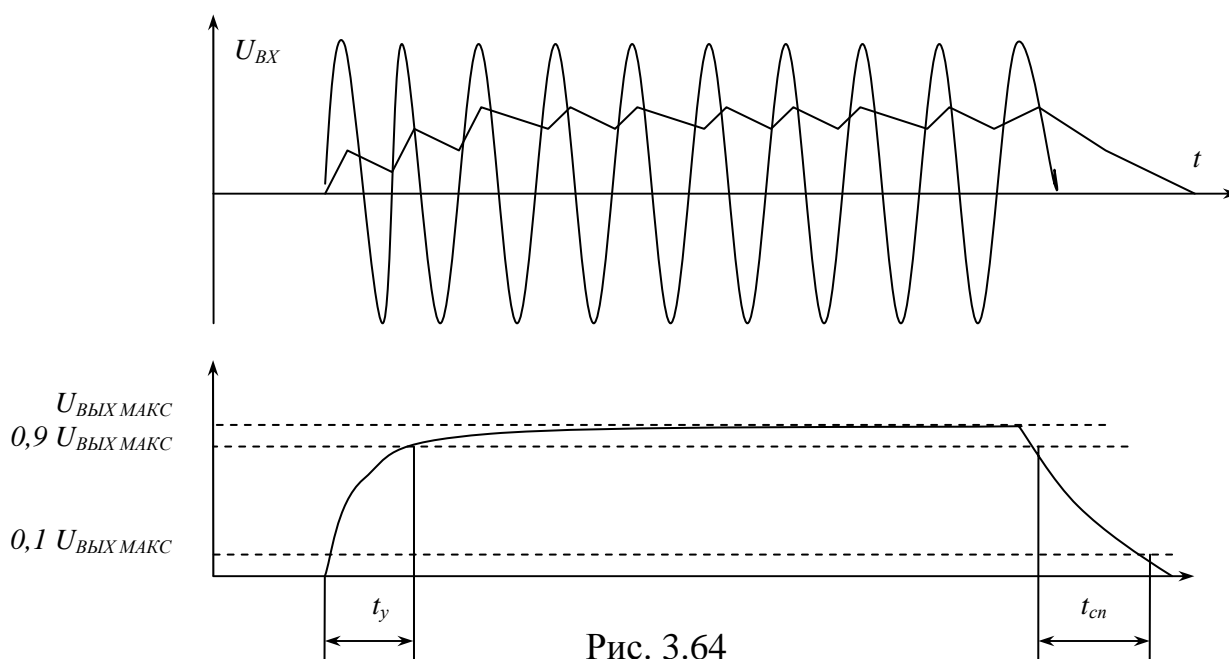


Рис. 3.64

Одним из важных требований к детектору является обеспечение наименьшей величины напряжения высокой частоты на его выходе. Это требование выполняется за счёт ёмкостного делителя, состоящего из ёмкости диода C_d и ёмкости C . Коэффициент фильтрации K_ϕ определяется отношением ёмкостей C_d и C

$$K_\phi = \frac{C_d}{C_d + C} \approx \frac{C_d}{C}; \quad C > 10 C_d.$$

С целью обеспечения малого коэффициента фильтрации и малой доли ВЧ напряжения на выходе детектора в амплитудных детекторах применяют точечные диоды с малыми собственными ёмкостями. Если фильтрация ВЧ составляющей за счёт делителя оказывается недостаточной, на выходе детектора перед нагрузкой ставят дроссель. Детектирование пачки радиоимпульсов может осуществляться двумя способами: однократным и двукратным детектированием. При однократном детектировании

последовательность радиоимпульсов, модулированная по амплитуде, с помощью пикового детектора радиоимпульсов преобразуется непосредственно в выходное напряжение $U_{ВЫХ}$, повторяющее форму огибающей (рис. 3.65).

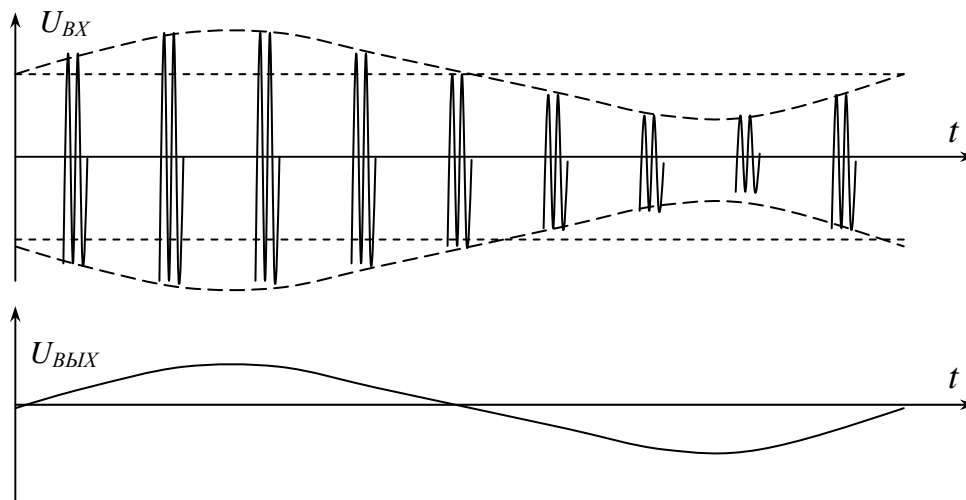


Рис. 3.65

При двухкратном детектировании последовательность входных радиоимпульсов сначала преобразуется импульсным детектором в видеоимпульсы, амплитуды которых сохраняют закон модуляции. Затем после усиления видеоимпульсов огибающая их амплитуд выделяется пиковым детектором видеоимпульсов (рис. 3.66).

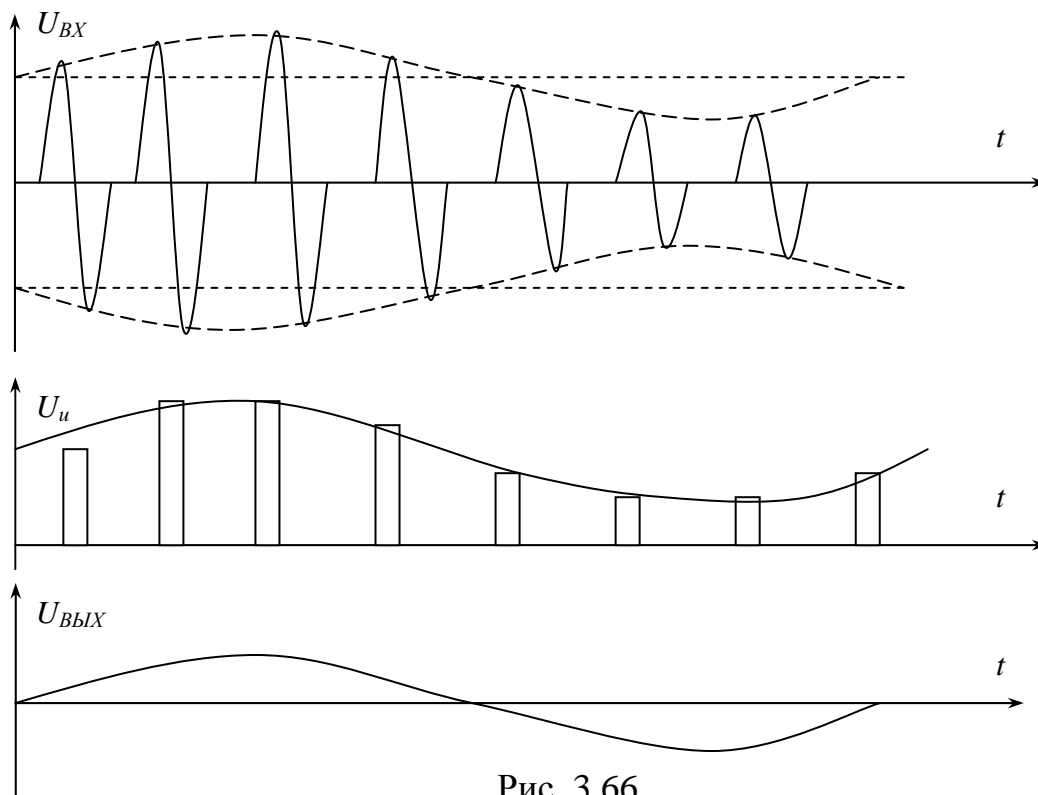


Рис. 3.66

Двукратное детектирование даёт возможность усиления сигнала на видеочастотах, что проще усиления на постоянном токе или на очень низкой частоте. Пиковый детектор аналогичен схеме импульсного детектора. При действии на входе первого радиоимпульса пачки на нагрузке устанавливается напряжение $U_{ВЫХ} \approx U_{m\omega}$. В промежутке между импульсами диод запирается напряжением на ёмкости C , а конденсатор C медленно разряжается через резистор R , так чтобы к моменту прихода следующего радиоимпульса напряжение на конденсаторе уменьшалась незначительно (рис.3.67). Если за время T_{II} напряжение на ёмкости уменьшается до $0,9U_{m\omega}$, что соответствует $RC \geq 10 T_{II}$, можно считать $U_{ВЫХ}$ постоянным.

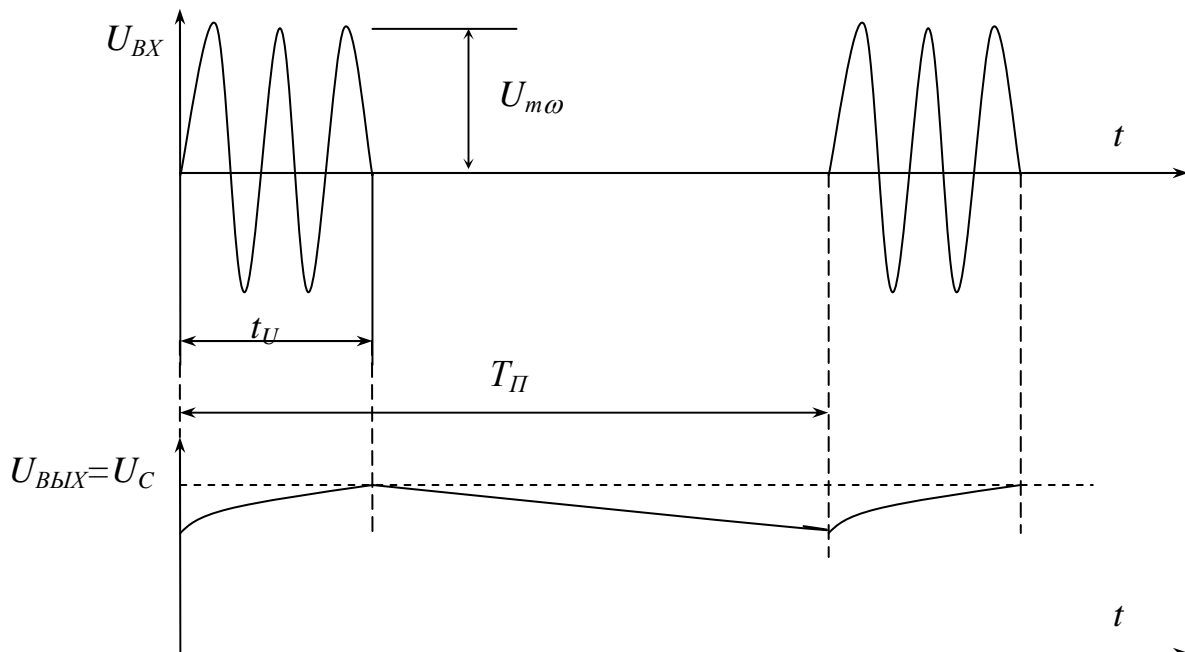


Рис. 3.67

3.6.5 Детектирование частотно-модулированных колебаний

Частотный детектор – это нелинейное радиотехническое устройство, у которого напряжение на выходе изменяется пропорционально изменению частоты ЧМК.

Продетектировать ЧМК с помощью амплитудного детектора невозможно. При подаче на вход АД частотно-модулированных колебаний, на выходе получим постоянное напряжение, пропорциональное амплитуде ЧМК, составляющая модулирующей частоты F будет ликвидирована. Чтобы на выходе АД появилось составляющая модулирующей частоты, необходимо предварительно преобразовать частотно-модулированные колебания в амплитудно-модулированное. Эту задачу в частотном детекторе выполняет преобразователь вида модуляции (ПВМ). Для устранения амплитудной помехи на входе ЧД включается ограничитель амплитуды. Амплитудная помеха, если

её не устранить, наложится на выходной сигнал и исказит передаваемую информацию.

Структурная схема ЧД и форма сигнала в её элементах представлена на рис. 3.68.

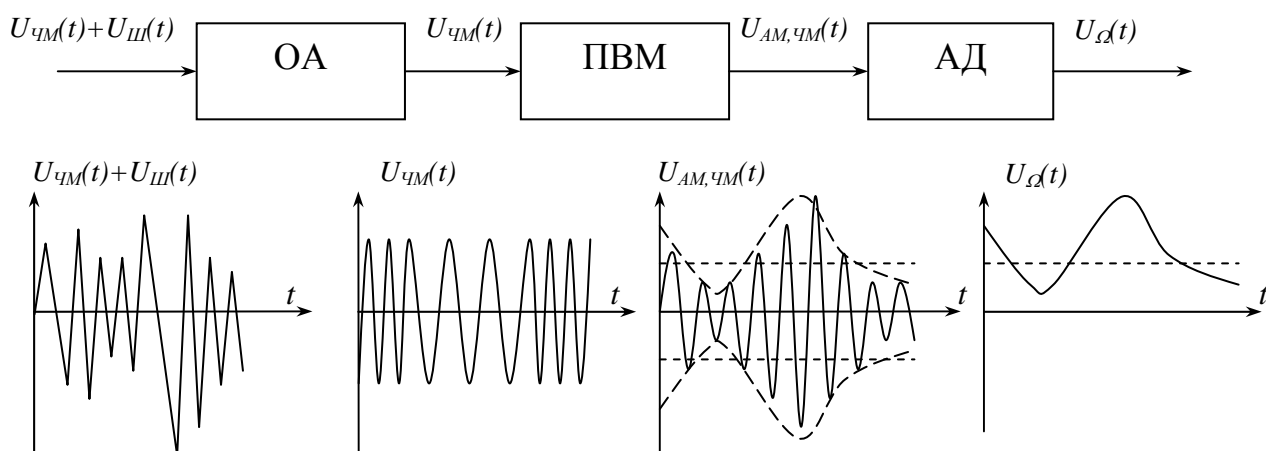


Рис. 3.68

Роль ограничителя амплитуды может выполнить каскад усиления, работающий в режиме двухстороннего ограничения амплитуды. В качестве ПВМ можно использовать, в простейшем случае, обычный колебательный контур. Амплитуда напряжения на контуре зависит от частоты поданного на него сигнала (рис.3.69). В результате частотно-модулированное колебание преобразуется в амплитудно-частотно-модулированное колебание $U_{\text{АМ, ЧМ}}(t)$.

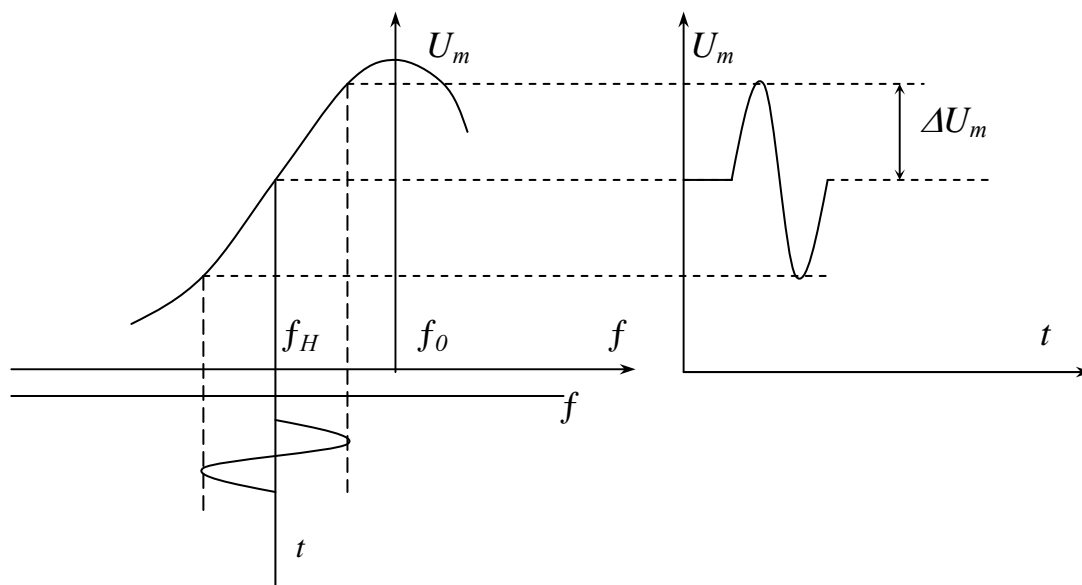


Рис. 3.69

Характеристики частотного детектора

Зависимость напряжения на выходе частотного детектора от изменения частоты входного сигнала называется его *детекторной характеристикой*. Если

детекторная характеристика в рабочей области линейна, то детектирование будет линейным.

Эффективность работы ЧД оценивается крутизной детекторной характеристики.

$$S_{\text{чд}} = \frac{\Delta U_m}{\Delta f_m} \quad (3.29)$$

Частотные детекторы с двумя взаимно расстроенными контурами

В этих детекторах в качестве ПЧМ используется двухконтурная система с взаимно расстроенными контурами относительно некоторой средней (несущей) частоты f_H и два амплитудных детектора (рис. 3.70).

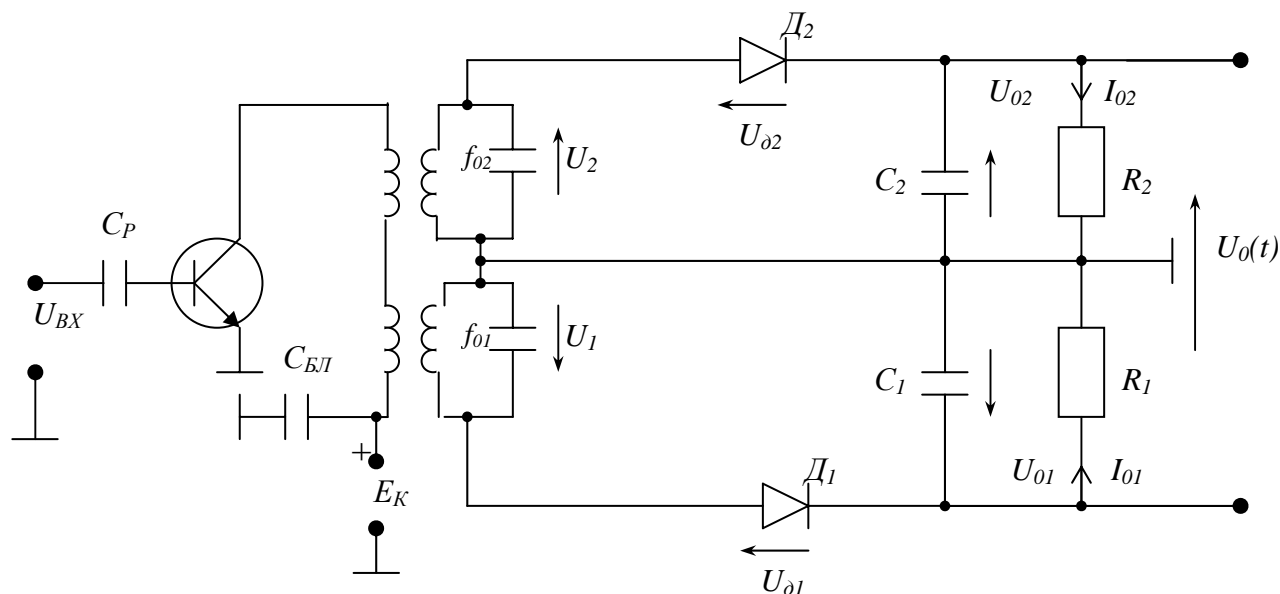


Рис. 3.70

Верхний контур настроен на частоту $f_{02} > f_H$, нижний настроен на частоту $f_{01} < f_H$. Таким образом, контуры симметрично взаимно расстроены относительно несущей (средней частоты) f_H .

При немодулированном сигнале на входе ($f_{BX} = f_H$) напряжения на контурах равны $U_1 = U_2$, следовательно, равны и напряжения на диодах. Токи диодов при симметрии схемы также равны и противоположны по направлению $|I_{01}| = |I_{02}|$. Напряжения на резисторах R_1 и R_2 также равны и противоположны по знаку $|U_{01}| = |U_{02}|$. Результирующее напряжение на выходе детектора равно нулю (рис. 3.71).

Если частота сигнала на входе возрастает ($f_{BX} > f_H$), то напряжение на верхнем контуре увеличивается, а на нижнем уменьшается. В результате $U_{02} > U_{01}$; $U_0 = U_{02} - U_{01} > 0$ (напряжение на выходе положительно и изменяется пропорционально изменению частоты входного сигнала).

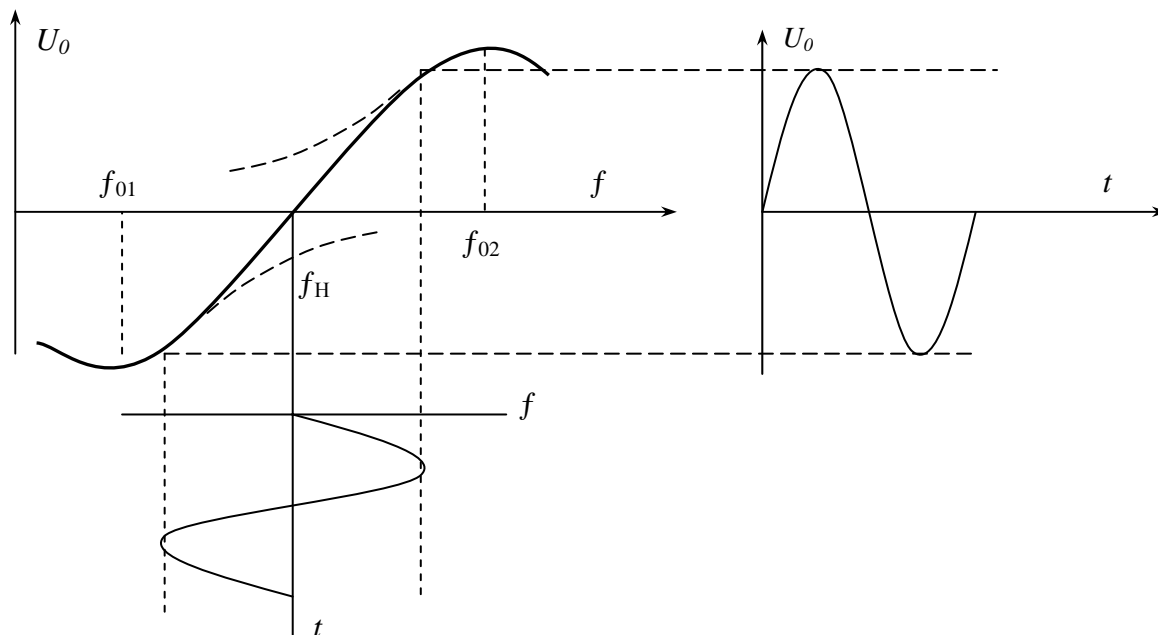


Рис. 3.71

Если $f_{ВХ} < f_H$ – напряжение на выходе отрицательно и изменяется пропорционально изменению частоты входного сигнала.

Детекторы с взаимно расстроенными контурами применяются при детектировании широкополосных ЧМ сигналов с большими индексами модуляции.

Частотный детектор с ПВМ на связанных контурах.

В схеме (рис. 3.72) ПВМ представляет собой систему двух контуров, связанных между собой внешней ёмкостной связью за счёт малой емкости C_{CB} . Оба контура настроены на одну частоту $f_0 = f_H$.

При рассмотрении физических процессов в схеме частотного детектора будем считать, что $1/\omega_H C_\Phi \approx 0$; $1/\omega_H C_P \approx 0$; $1/\omega_H C_1 = 1/\omega_H C_2 \approx 0$; $\omega_H L_{ДР} \approx \infty$; $1/\omega_H C_{CB} \gg Z_{PK2}$.

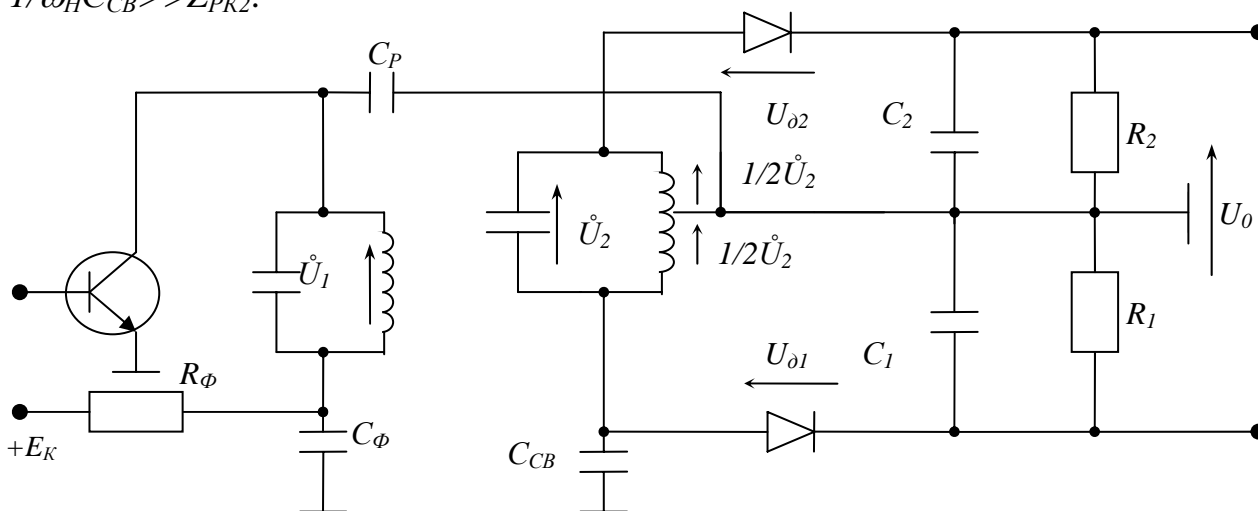


Рис. 3.72

Схема ЧД представляет собой два симметрично замкнутых контура, для которых можно по второму закону Кирхгофа составить уравнения:

$$\begin{cases} \dot{U}_{\partial 1} + \frac{1}{2}\dot{U}_2 - \dot{U}_1 = 0 \\ \dot{U}_{\partial 2} - \frac{1}{2}\dot{U}_2 - \dot{U}_1 = 0 \end{cases} \quad \begin{cases} \dot{U}_{\partial 1} = \dot{U}_1 - \frac{1}{2}\dot{U}_2 \\ \dot{U}_{\partial 2} = \dot{U}_1 + \frac{1}{2}\dot{U}_2 \end{cases} \quad (3.30)$$

Принцип преобразования ЧМ колебаний в ЧМ,АМ колебания основан на изменении фазовых соотношений напряжений на контурах при изменении частоты входного сигнала.

Рассмотрим три случая:

1) $f_c = f_0$.

При условии $1/\omega_c C_{CB} \gg Z_{PK2}$, ток связи \dot{I}_{CB} опережает \dot{U}_1 на 90° . При $f_c = f_0$ второй контур имеет чисто активное сопротивление и соответственно $\dot{U}_2 = \dot{I}_{CB} Z_{PK2}$ совпадает по фазе с током \dot{I}_{CB} (рис. 3.73).

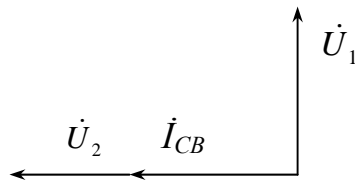


Рис. 3.73

Пользуясь формулами (3.30), определим графически $\dot{U}_{\partial 1}$ и $\dot{U}_{\partial 2}$ (рис. 3.74).

$|\dot{U}_{\partial 1}| = |\dot{U}_{\partial 2}|$; $|\dot{U}_{\partial 1}| = |\dot{U}_{\partial 2}|$. Эти напряжения имеют противоположную полярность, и следовательно, $U_0 = 0$.

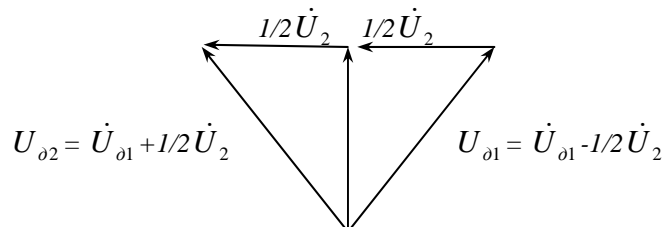


Рис. 3.74

2) $f'_c > f_0$ Сопротивление Z_{PK2} приобретает активно-ёмкостный характер (рис.3.75). \dot{U}_2 отстаёт от \dot{I}_{CB} на угол φ (рис.3.76).

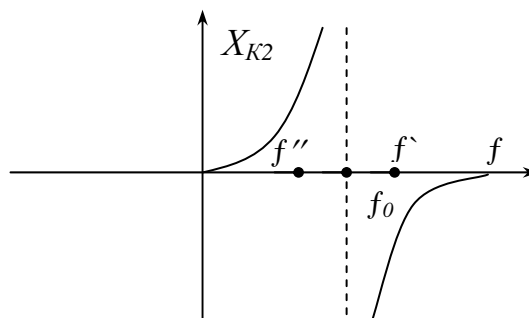


Рис. 3.75

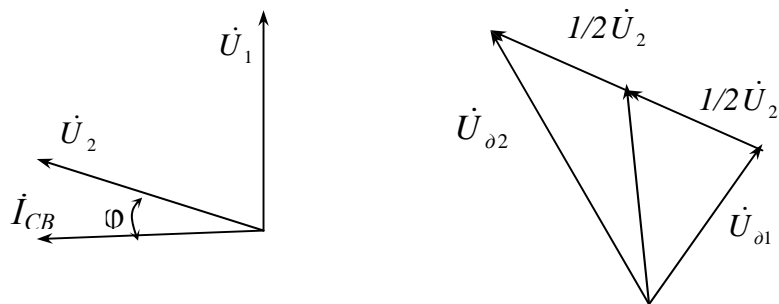


Рис. 3.76

Рассуждая аналогично, как и в 1-м случае, имеем $|\dot{U}_{o2}| > |\dot{U}_{o1}|$; $|\dot{U}_{o2}| > |\dot{U}_{o1}|$. На выходе детектора образуется напряжение $U_0 > 0$.

3) $f \ll f_0$. Сопротивление Z_{PK2} приобретает активно-индуктивный характер (рис. 3.75); \dot{U}_2 опережает \dot{I}_{CB} на угол φ (рис. 3.77).

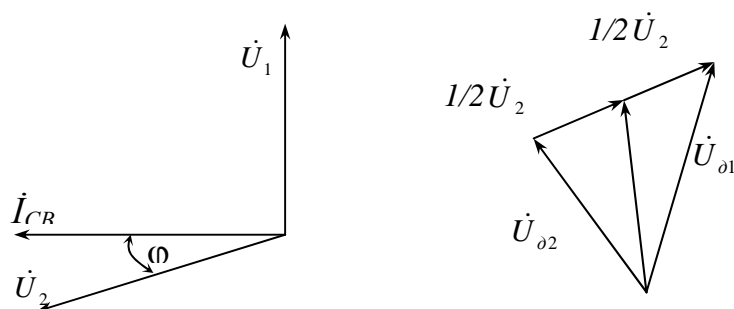


Рис. 3.77

$|\dot{U}_{o1}| > |\dot{U}_{o2}|$; $|\dot{U}_{o1}| > |\dot{U}_{o2}|$. На выходе детектора образуется напряжение $U_0 < 0$.

Таким образом, при изменении частоты входного сигнала по закону модулирующего сигнала напряжение на выходе детектора дополнительно приобретает амплитудную модуляцию по закону изменения частоты входного сигнала.

Частотные детекторы на связанных контурах в области несущей частоты имеют линейный участок детекторной характеристики $U_{ВЫХ} = F(\Delta f)$, однако диапазон частот этого участка мал (несколько единиц килогерц). Поэтому такие детекторы используют в узкополосных системах связи с малыми индексами частотной модуляции. Это в основном одноканальные радиосистемы.

3.6.6 Детектирование колебаний частотной телеграфии

При детектировании сигналов ЧТ задача частотного детектора заключается в преобразовании последовательности радиоимпульсов с двумя частотами, например, f_B и f_B , в соответствующую последовательность видеоимпульсов, т. е. в посылки постоянного напряжения (тока) телеграфного сигнала. Например, радиоимпульсу с частотой f_B соответствует нулевая посылка «0», радиоимпульсу с частотой f_B соответствует токовая посылка «1» (рис. 3.78).

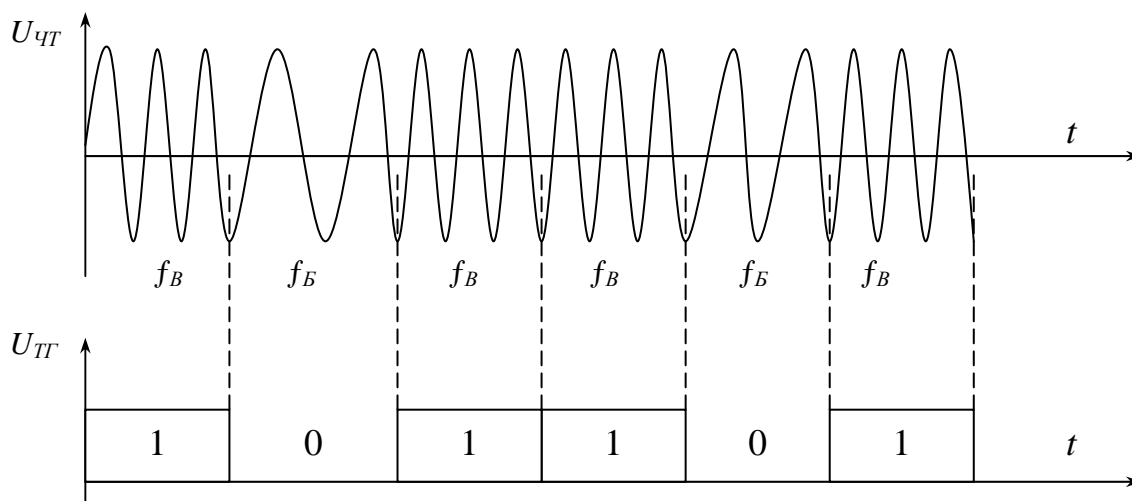


Рис. 3.78

Для детектирования сигналов ЧТ часто применяется схема ЧД с взаимно расстроенными контурами. Один контур настраивается на частоту f_B , другой на частоту f_B (рис. 3.79).

Напряжение с выхода ЧД подаётся в цепь управления телеграфным аппаратом.

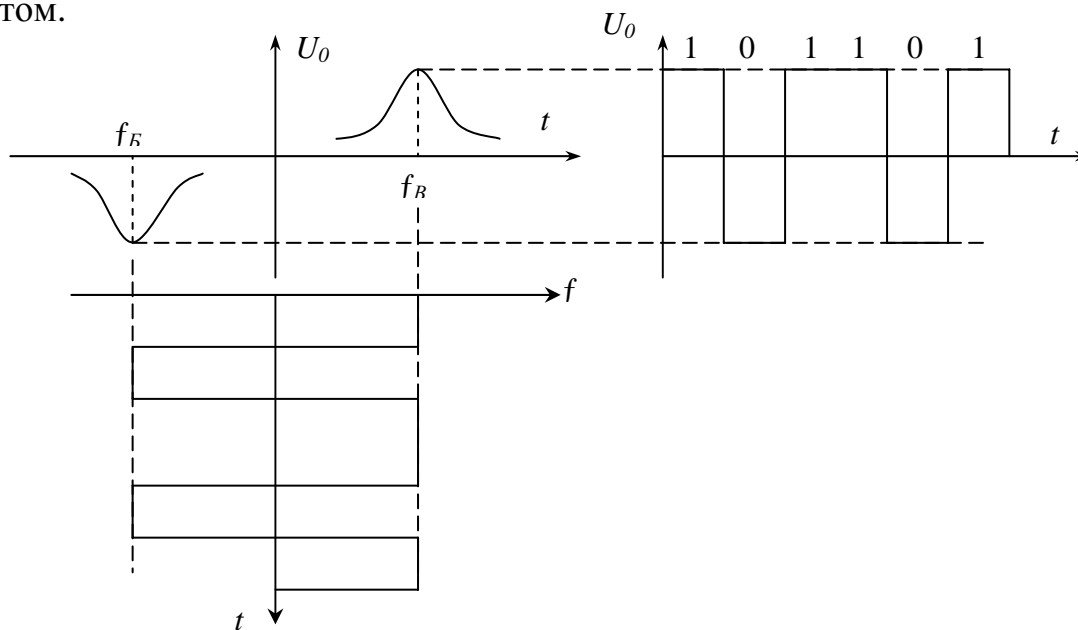


Рис. 3.79

При двукратном частотном телеграфировании (ДЧТ) на вход детектора поступают радиоимпульсы с четырьмя частотами, например, f_A , f_B , f_B , f_G . Соответственно, в схеме должно быть четыре контура.

Задача детектора (дешифратора) заключается в формировании посылок постоянного напряжения (тока) в двух телеграфных каналах в соответствии с принятой кодировкой (табл. 3.1).

Таблица 3.1

f	I_K	II_K
f_A	- «0»	- «0»
f_B	- «0»	+ «1»
f_B	+ «1»	- «0»
f_Γ	+ «1»	+ «1»

Схема детектора (дешифратора) приведена на рис. 3.80.

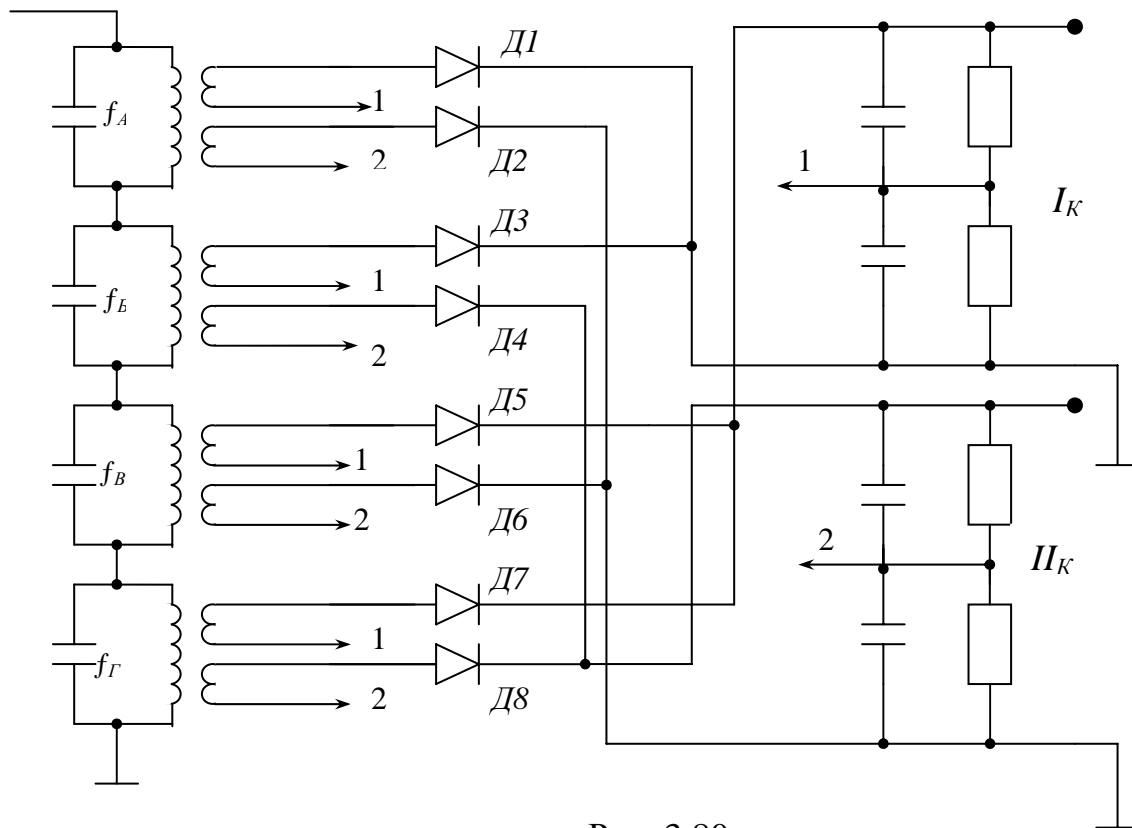


Рис. 3.80

3.6.7 Детектирование фазомодулированных колебаний

Фазовый детектор – это нелинейное радиотехническое устройство, у которого выходное напряжение изменяется пропорционально разности фаз двух поданных на него колебаний.

Принцип работы фазового детектора основан на сравнении фазы принимаемого сигнала $U_c(t) = U_{mc} \cos[\omega_n t + \Delta\varphi]$ с фазой опорного вспомогательного напряжения, частота которого равна частоте несущей этого сигнала $U_{on}(t) = U_{moo} \cos \omega_n t$.

В качестве фазового детектора обычно используется или балансная, или кольцевая схема преобразователя частоты (рис. 3.81).

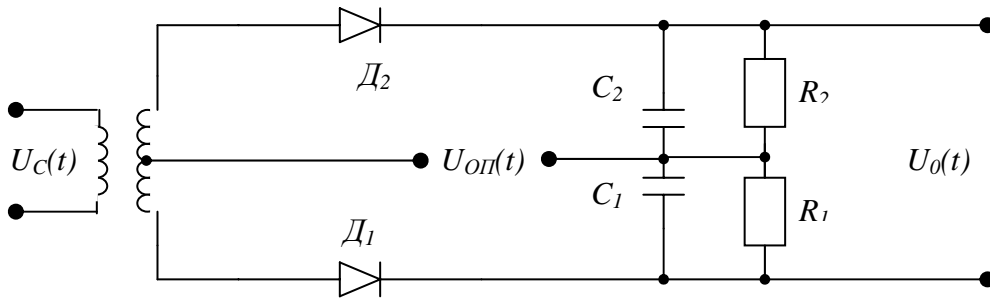


Рис. 3.81

Диоды $D1$ и $D2$ находятся под воздействием двух колебаний: напряжения сигнала $U_C(t)$ и опорного напряжения $U_{OП}(t)$. Опорное напряжение является коммутирующим $U_{mOП} \gg U_{mc}$. В результате в составе тока диодов имеется разностная составляющая $I_0(t) = I_{0max} \cos[\omega_n t + \Delta\varphi(t) - \omega_n t] = I_{0max} \cos \Delta\varphi(t)$.

Эта составляющая выделяется фильтром RC и является выходным напряжением

$$U_0(t) = U_{0max} \cos \Delta\varphi(t) = K_{\varphi\delta} U_{mc} \cos \Delta\varphi(t),$$

где $K_{\varphi\delta} = \frac{U_{0max}}{U_{mc}}$ – коэффициент передачи фазового детектора, характеризующий эффективность его работы.

Зависимость напряжения на выходе фазового детектора от разности фаз двух поданных на него колебаний называется *детекторной характеристикой фазового детектора* (рис. 3.82).

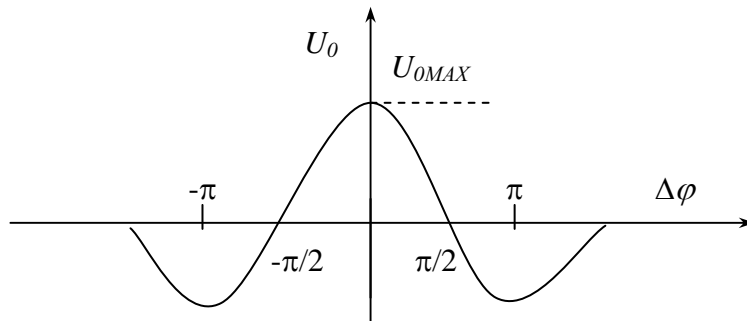


Рис. 3.82

Из рис. 3.82 видно, что U_0 максимально при $\Delta\varphi = \pm n\pi$, где $n=0,1,2\dots$ и равно нулю при $\Delta\varphi = \pm \frac{\pi}{2}(2k+1)$.

3.6.8 Детектирование колебаний фазовой телеграфии

Фазоманипулированные колебания ФТ математически можно записать:

$$U_{\varphi T}(t) = \begin{cases} U_m \cos \omega_n t & \text{- при передаче «1»} \\ U_m \cos(\omega_n t + \varphi) & \text{- при передаче «0»} \end{cases}$$

Обычно $\varphi = \pi$.

Опорное колебание является коммутирующим $U_{оп} \gg U_{фг}$. Поэтому при $U_{оп} > 0$ диоды открыты, и ток диодов повторяет форму ФТ сигнала (рис.3.83) При $U_{оп} < 0$ диоды закрыты, ток диодов равен нулю.

Таким образом, ток диодов будет иметь импульсный характер. Причём полярность импульсов тока изменяется при изменении фазы входного сигнала.

Следовательно, при изменении фазы входного сигнала на 180° изменяется направление тока диодов и полярность напряжения U_o на выходе ФД.

Опорное напряжение формируется из самого сигнала (рис. 3.84).

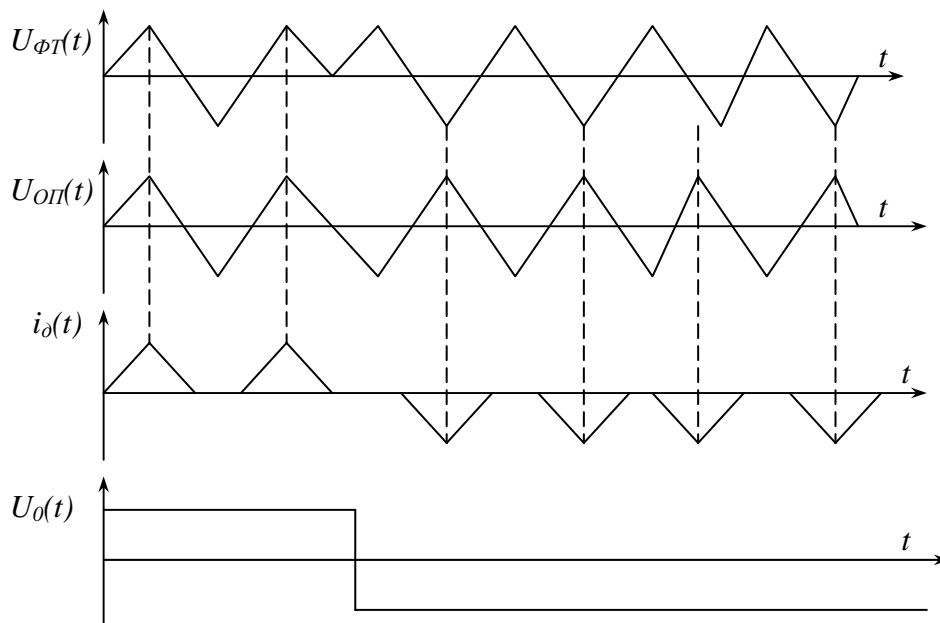


Рис. 3.83

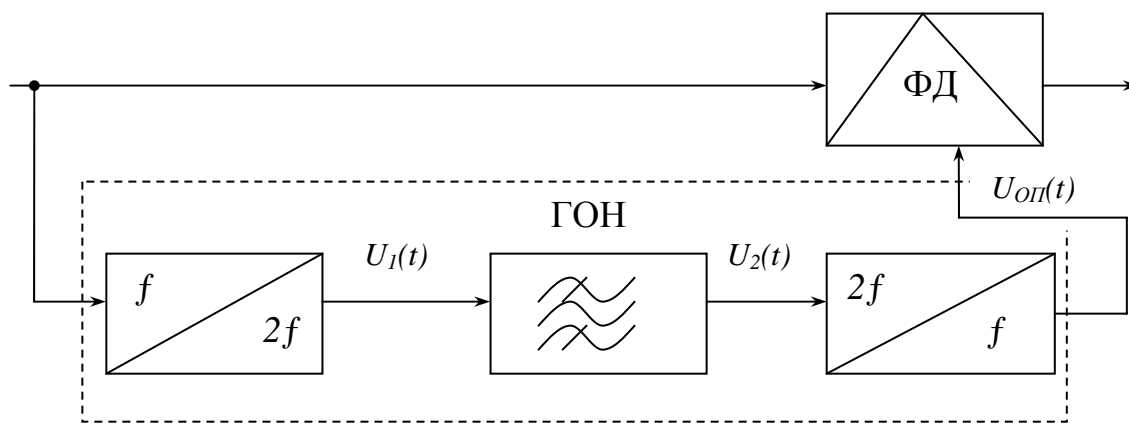


Рис. 3.84

Для получения опорного напряжения используется генератор опорного напряжения (ГОН) (рис.3.84), состоящий из удвоителя частоты (двух-полупериодного выпрямителя), узкополосного фильтра на удвоенную частоту сигнала и делителя частоты на два. Принцип формирования опорного напряжения поясняется на рис. 3.85.

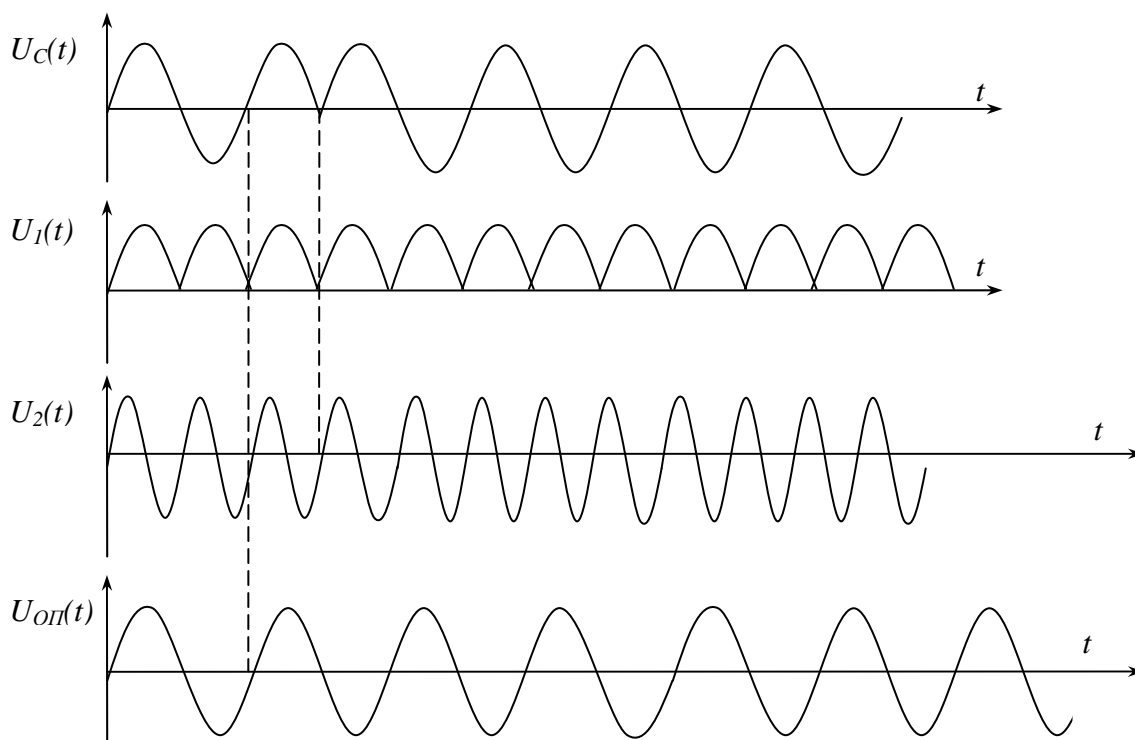


Рис. 3.85

Основной недостаток системы ФТ – возникновение негативной работы (обратной работы) при случайном скачке фазы ОН. Так как ГОН не реагирует на манипуляцию фазы ФТ сигнала, то он может с равной вероятностью вырабатывать опорное напряжение $U_{он}(t)$, совпадающее по фазе как с положительными, так и с отрицательными посылками. Соответственно на выходе ФД вместо положительной может воспроизвестись отрицательная посылка, и наоборот.

Одним из способов борьбы с негативной работой является использование системы ОФТ. Детектирование сигнала ОФТ производится сравнением фазы принимаемого сигнала $U_c(t)$ с фазой сигнала задержанного на время одной элементарной посылки $U_\tau(t)$ (рис. 3.86).

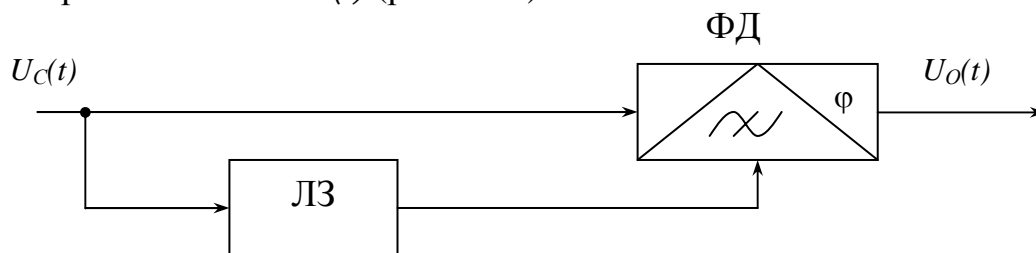


Рис. 3.86

Если фазы принимаемого сигнала и задержанного на длительность одной элементарной посылки совпадают в тактовой точке, на выходе ФД будет единица, если отличаются на 180° – ноль (рис. 3.87).

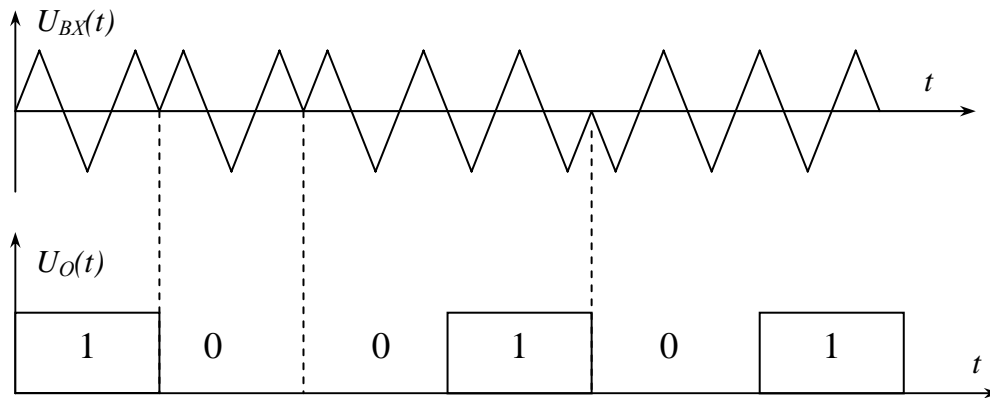


Рис. 3.87

В системе ОФТ фазы напряжений входного сигнала и опорного жестко связаны. Поэтому опасность негативной работы отсутствует. Это утверждение справедливо только в том случае, если фазы принимаемого сигнала за время двух элементарных посылок изменятся незначительно.

3.6.9 Детектирование (обработка) сложных широкополосных сигналов

К широкополосным сигналам с помехозащищенными видами модуляции относятся все импульсные и цифровые сигналы.

Детектирование радиосигналов с ФИМ.

В первой ступени детектирования радиоимпульсы ФИМ преобразуются в видеоимпульсы ФИМ с помощью импульсного детектора. Во второй ступени из видеоимпульсов ФИМ выделяется модулирующий сигнал низкой частоты.

Одной из реализаций этого преобразования является схема с использованием триггера (рис. 3.88).

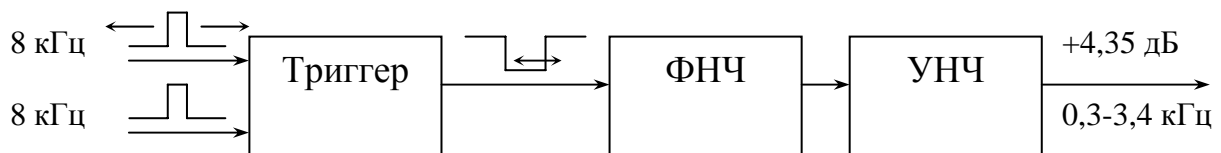


Рис. 3.88

На один выход триггера поступает немодулированная последовательность видеоимпульсов с тактовой частотой 8 кГц, определяемой теоремой Котельникова; на второй выход – последовательность канальных импульсов ФИМ 8 кГц, сдвинутых по отношению к первой, на интервал 5,2 мкс. На выходе триггера сформируется импульсная последовательность ШИМ с модулированным задним фронтом сигналом передаваемой информации. Далее с помощью фильтра нижних частот из спектра импульсов ШИМ выделяется напряжение сигнала передаваемой по каналу информации.

Усилителем низкой частоты сигналы передаваемой по каналу информации усиливаются до стандартного уровня, принятого в системах связи +4,35 дБ.

Детектирование радиосигналов с ИКМ.

В первой ступени детектирования радиоимпульсы с ИКМ преобразуются в видеоимпульсы с ИКМ. Во второй ступени видеоимпульсы с ИКМ с помощью декодера (ДКД) преобразуются в последовательность видеоимпульсов, амплитуда которых в тактовых точках соответствует цифровой кодовой группе в данной тактовой точке (рис. 3.89).

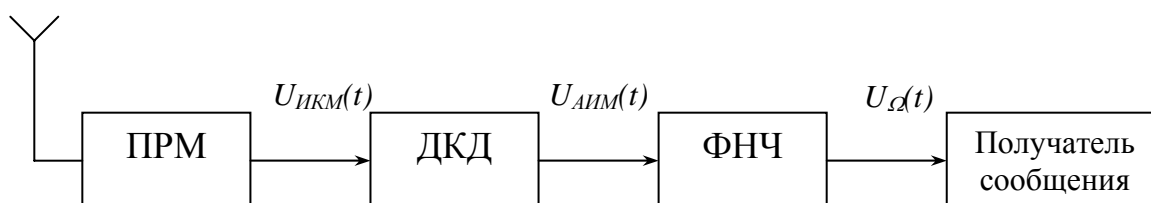


Рис. 3.89

Таким образом, в декодере последовательность видеоимпульсов с ИКМ преобразуется в импульсную последовательность, модулированную по амплитуде по закону сигнала передаваемой информации. Далее с помощью фильтра нижних частот выделяется огибающая импульсной последовательности, модулированной по амплитуде, т. е. выделяется сигнал передаваемой информации $U_{\Omega}(t)$.

Детектирование радиосигналов с Δ -модуляцией.

Радиосигнал с Δ -модуляцией представляет собой последовательность радиоимпульсов в двоичной системе, которые в первой ступени детектирования преобразуются в видеоимпульсы с Δ -модуляцией, в которой символу «единица» соответствует положительная ошибка предсказания $x_{KB}(k-1) < x(t)$, символу «ноль» – отрицательная ошибка предсказания $x_{KB}(k-1) > x(t)$ (рис. 3.90).

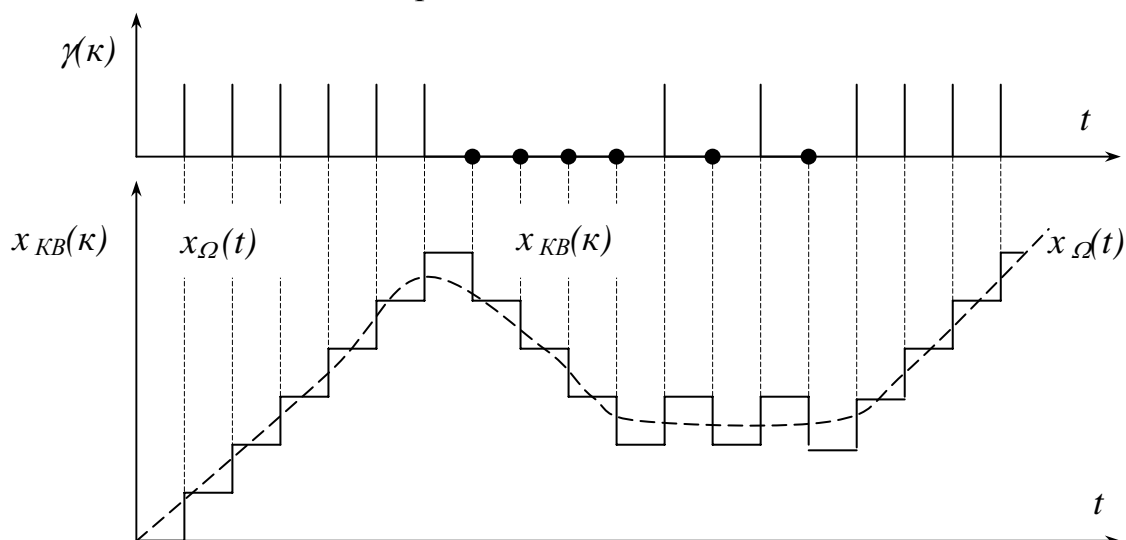


Рис. 3.90

Иными словами, при детектировании с приходом символа «1» функция $x_{кв}(к-1)$ в тактовой точке должна подняться на одну ступеньку Δx вверх, с приходом символа «0» функция $x_{кв}(к-1)$ в тактовой точке должна опуститься на одну ступеньку Δx вниз.

Таким образом, импульсная последовательность в двоичной форме «1» и «0» преобразуется в ступенчатую функцию $x_{кв}(к)$. Эту задачу в приёмном устройстве выполняет интегратор (рис. 3.91).

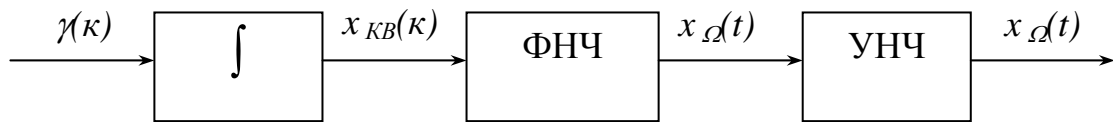


Рис. 3.91

На выходе интегратора ФНЧ преобразует ступенчатую функцию $x_{кв}(к)$ в функцию передаваемой информации $x_{\Omega}(t)$. В УНЧ сигнал передаваемой информации доводится до стандартного уровня, принятого в системе связи +4,35 дБ.

3.6.10 Детектирование (обработка) радиосигналов с линейной частотной модуляцией и шумоподобных сигналов

К числу широкополосных радиосигналов относятся линейно-частотно-модулированные сигналы (ЛЧМ сигналы) и шумоподобные сигналы с фазовой модуляцией (ШПС-ОФМ сигналы).

ЛЧМ сигнал представляет собой радиоимпульсы прямоугольной формы, высокочастотное заполнение которых представляет собой линейно изменяющиеся по частоте ВЧ колебания (рис. 3.92).

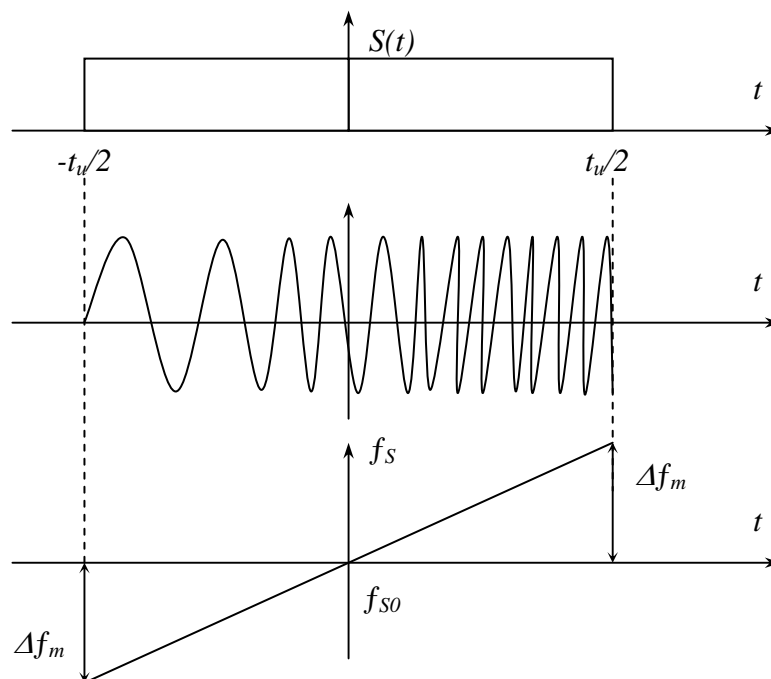


Рис. 3.92

На рис.3.92:

Δf_m – девиация частоты ЛЧМ сигнала;

$$v = \frac{2\Delta f_m}{t_u} \text{ – крутизна изменения частоты ЛЧМ сигнала.}$$

Амплитудный спектр ЛЧМ сигнала в полосе частот $f_s = f_{s_0} + vt_u$ имеет равномерную спектральную плотность, а фазовый спектр имеет параболическую зависимость (рис. 3.93).

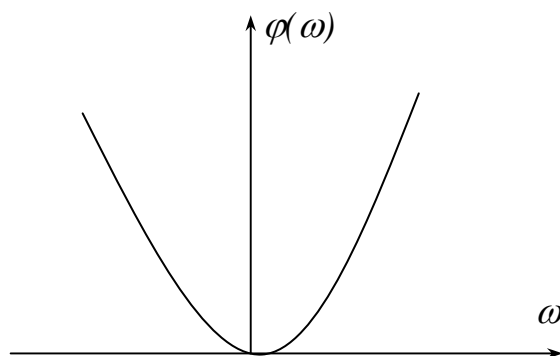


Рис. 3.93

ШПС-ОФМ сигнал представляет собой псевдослучайную импульсную последовательность, высокочастотное заполнение которой имеет фазовую модуляцию ОФМ, т. е. при передаче символа «0» в тактовой точке фаза ВЧ сигнала изменяется на 180° , а при передаче символа «1» не изменяется.

Псевдослучайная импульсная последовательность формируется с помощью регистра сдвига с ОС. Обратная связь создаётся на основе элементов исключающее ИЛИ (сумматор по модулю 2). Периодичность кодовой последовательности, которую может генерировать n-разрядный регистр сдвига, составляет $N=2^n-1$ бит. Так с помощью 4-разрядного регистра сдвига можно получить псевдослучайную последовательность с максимальной длиной 15 бит. Число «1» в кодовой последовательности на одну больше, чем «0», т. е. 4-разрядный регистр сдвига с ОС генерирует кодовую последовательность из 8 единиц и 7 нулей. По прошествии всей кодовой комбинации 15 бит они повторяются.

От разрядности регистра сдвига зависит не только длительность кодовой комбинации, но и структура ОС (таблица 3.2).

Таблица 3.2

n	3	4	5	6	7	10
Номер разряда, с которого берётся ОС	3	4	5	6	7	10
	2	3	3	5	4	7

Схема 4-разрядного регистра с ОС приведена на рис. 3.94.

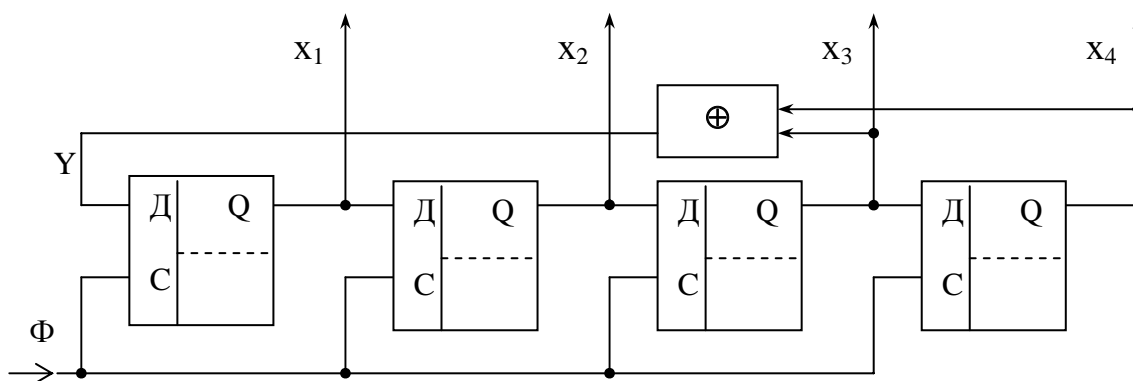


Рис. 3.94

Псевдослучайная последовательность может сниматься с любого из четырех выходов x_1, x_2, x_3, x_4 .

Генерируемая кодовая последовательность для четырех выходов приведена в таблице 3.3.

Таблица 3.3

Φ	0	1	2	3	4	5	6	7	8	9	10	11	12	13	14	15
x_1	1	0	0	1	1	0	1	0	1	1	1	1	0	0	0	1
x_2	0	1	0	0	1	1	0	1	0	1	1	1	1	0	0	0
x_3	0	0	1	0	0	1	1	0	1	0	1	1	1	1	0	0
x_4	0	0	0	1	0	0	1	1	0	1	0	1	1	1	1	0
y	0	0	1	1	0	1	0	1	1	1	1	0	0	0	1	0

Таким образом, исходя из приведённых рассуждений можно представить 15-элементный ШПС - ОФМ сигнал с выхода x_1 таким как на рис. 3.95.

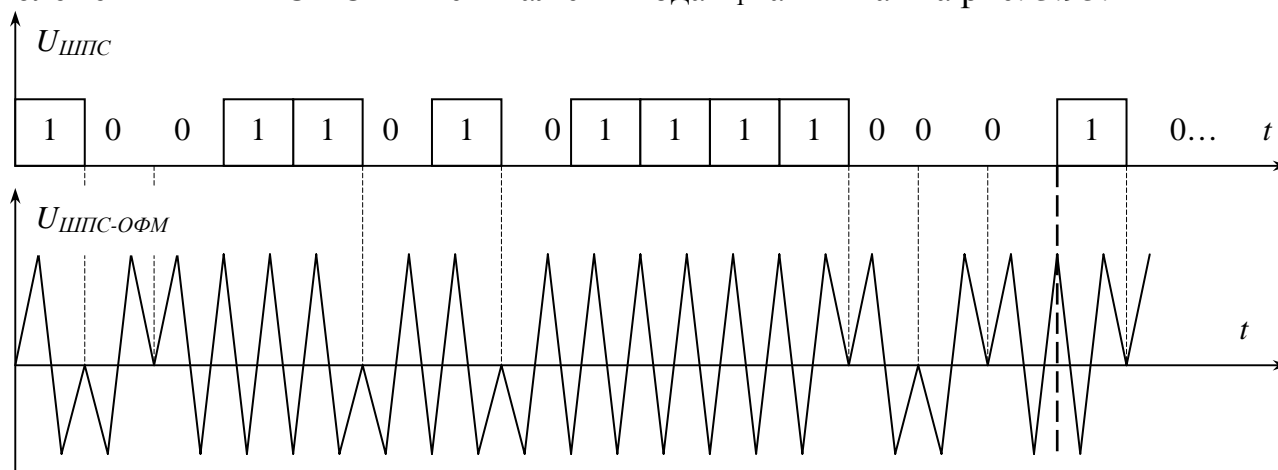


Рис. 3.95

Характерной особенностью радиосигналов сложной формы является то, что за счёт дополнительной модуляции увеличивается полоса частот, занимаемая сигналом. Это увеличивает базу сигнала и соответственно помехозащищённость системы связи.

Реализация достоинства использования в системах связи широкополосных сигналов проявляются при их обработке на приёме.

При прохождении ЛЧМ сигнала через согласованный с ним фильтр, фазочастотная характеристика которого имеет зависимость обратной параболы и соответственно частотная характеристика группового времени запаздывания имеет линейную зависимость (рис. 3.96), фазовый спектр ЛЧМ сигнала компенсируется.

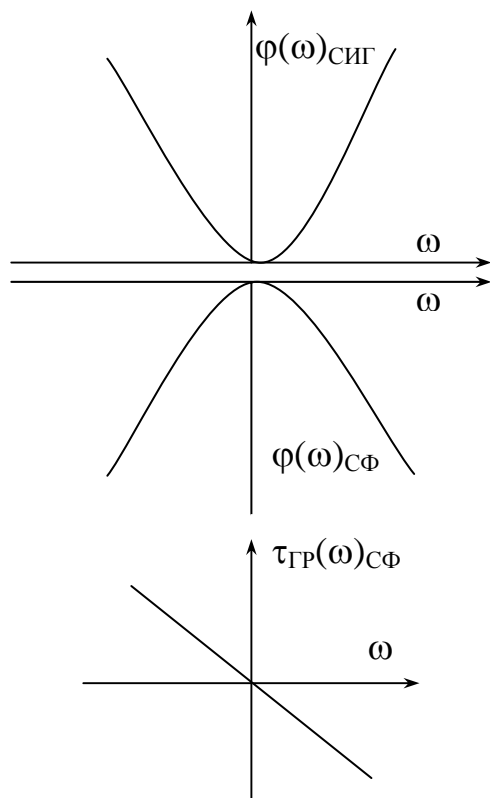


Рис. 3.96

Вследствие этого спектральные составляющие ЛЧМ сигнала имеют различные скорости распространения: низкочастотные имеют большую задержку, высокочастотные – малую. На выходе фильтра спектральные составляющие ЛЧМ сигнала совмещаются по времени, в результате чего сигнал сжимается по длительности, и при неизменной энергии мощность сигнала возвышается. Вследствие чего на выходе фильтра отношение сигнал/шум возрастает пропорционально сжатию сигнала.

Такую фильтрацию можно реализовать с помощью линии задержки с использованием поверхностных акустических волн (ПАВ), в которых используются встречно-штыревые преобразователи с переменным шагом.

Устройство на ПАВ имеют относительно малые габариты и массу. По существу они являются акустическими твёрдотельными интегральными устройствами, для

изготовления которых используется планарная технология производства интегральных микросхем.

Обработку ШПС-ОФМ сигнала рассмотрим на примере приёма 15-элементного ШПС-ОФМ сигнала (рис. 3.95).

Для оптимального приёма ШПС-ОФМ сигнала необходимо иметь оптимальный фильтр на элемент ШПС-ОФМ сигнала, т. е. его АЧХ должна соответствовать спектру одного элемента.

Для того чтобы в конце действия комбинации ШПС сигнала просуммировать все его элементы, необходимо сигнал с выхода СФ подать на секционную линию задержки. Задержка в каждой секции составляет длительность элемента ШПС, а число секций ЛЗ должно соответствовать числу элементов ШПС. Причём элементы ШПС «0» должны пройти через фазирующую цепь на «π». Структура такого устройства обработки ШПС-ОФМ сигнала приведена на рис. 3.97.

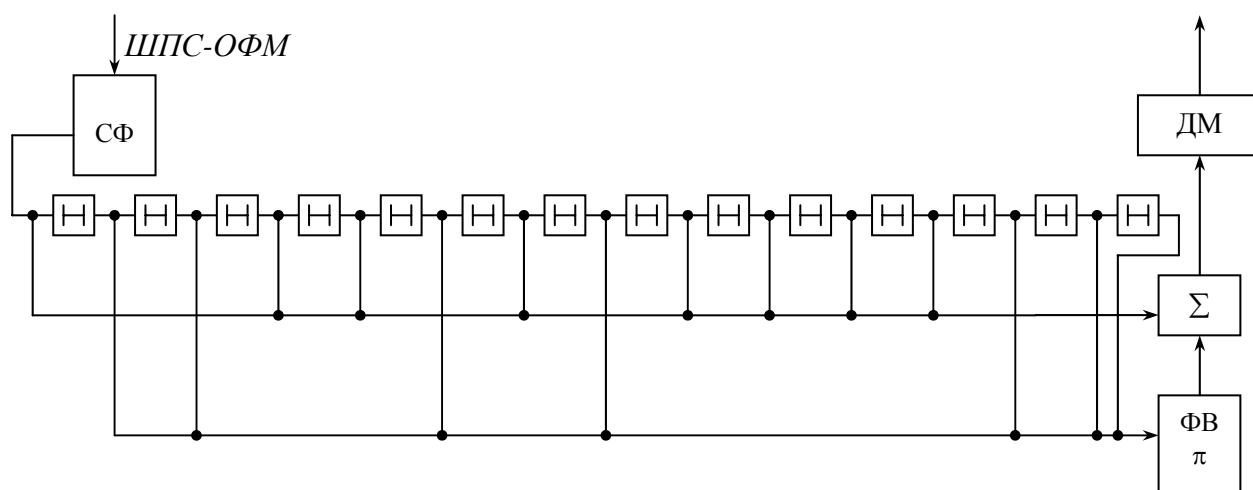


Рис. 3.97

В результате поэлементной задержки ШПС сигнала и его суммирования ШПС-ОФМ сигнал «сжимается», образуя короткий выброс, длительность которого в « n » раз меньше длительности сигнала ШПС, а мощность, естественно, больше и значительно возвышается над шумами.

Достоинство систем связи с использованием ШПС-ОФМ сигнала: во-первых, значительно повышается помехозащищаемость системы связи; во-вторых, обеспечивается скрытность системы связи, т. к. имеется возможность работать с малыми мощностями передатчиков, а также без «знания» кода ШПС приёмник ШПС-ОФМ сигнал воспринимает как обычный шум.

3.7 Регулировки в радиоприёмниках

3.7.1 Ручная регулировка усиления

Различают ручную и автоматическую регулировки усиления. Ручная регулировка усиления преимущественно используется в трактах звуковой и видеочастот. В усилителях звуковых частот в основном применяют плавную потенциометрическую регулировку усиления (рис. 3.98)

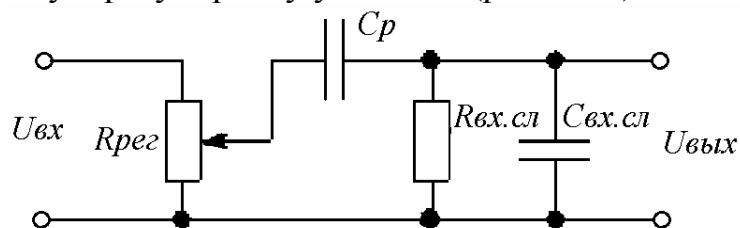


Рис. 3.98

Этот вид регулировки называют *регулировкой громкости*. Регулировочное сопротивление обычно ставится между выходом детектора и входом первого каскада усилителя звуковой частоты.

Наряду с потенциометрической часто осуществляют (особенно в широкополосных каскадах усиления видеосигналов) регулировку усиления с помощью регулируемой ООС (рис. 3.99).

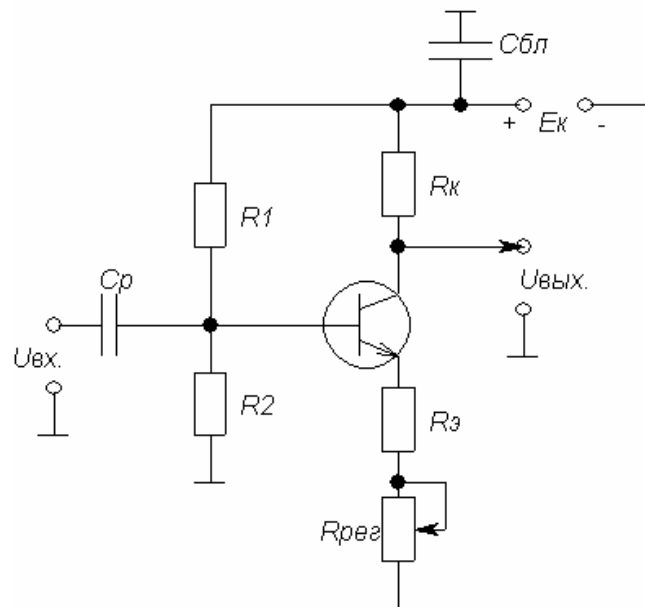


Рис. 3.99

Изменяя величину сопротивления резистора $R_{рег}$, изменяем глубину ООС и соответственно коэффициент усиления усилителя. При увеличении сопротивления резистора $R_{рег}$. глубина ООС увеличивается, коэффициент усиления усилителя уменьшается, и наоборот.

В усилителях радио и промежуточной частоты (рис. 3.100) регулировка усиления изменением глубины ООС осуществляется изменением ёмкости $C_{рег}$, роль которой выполняет варикап D . С увеличением регулирующего напряжения $E_{рег}$ диод D закрывается сильнее, его ёмкость $C_{рег}$ уменьшается, глубина ООС увеличивается, коэффициент усиления усилителя уменьшается.

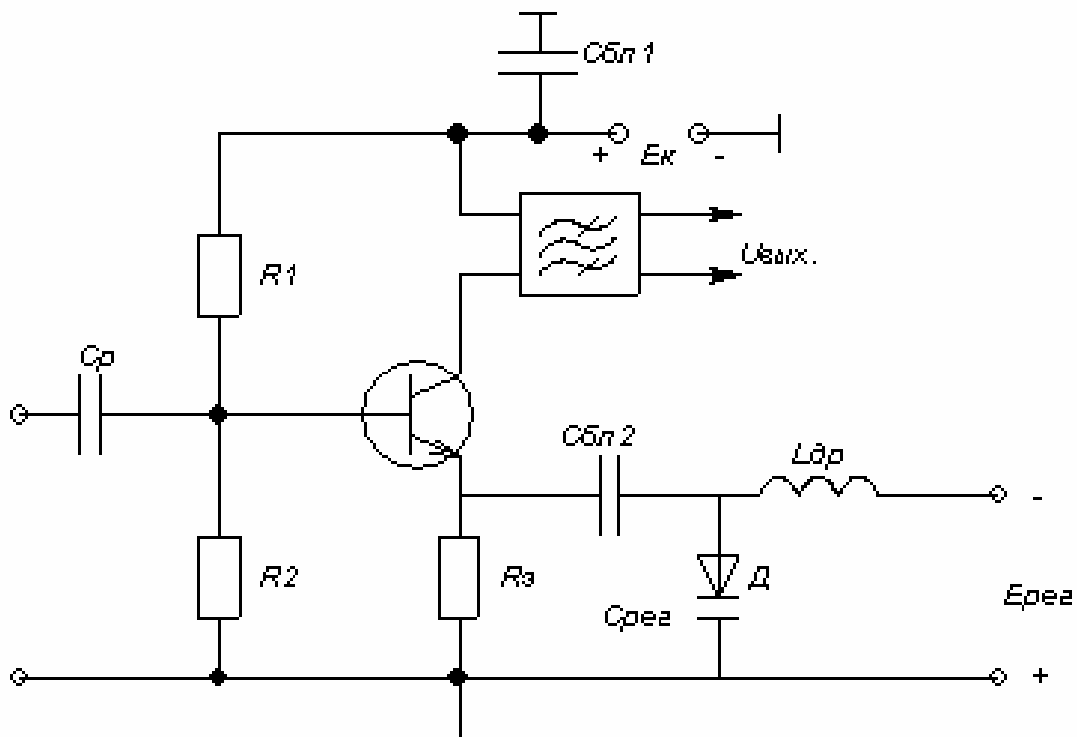


Рис. 3.100

3.7.2 Автоматическая регулировка усиления

Автоматическая регулировка усиления в радиоприёмниках обычно осуществляется в тракте промежуточной частоты. Она предназначена для поддержания постоянства уровня сигнала на выходе УПЧ, необходимого для нормальной работы выходных устройств приёмника.

Уровень сигнала на входе приёмника изменяется в широких пределах. АРУ должна обеспечить минимальный коэффициент усиления радиоприёмника при максимальном уровне сигнала на его входе, и наоборот; максимальный коэффициент усиления при минимальном уровне сигнала на входе. Таким образом, система АРУ должна иметь устройство, напряжение $E_{рег}$ на выходе которого зависит от уровня сигнала в радиотракте приёмника. Таким устройством может служить амплитудный детектор, который выдаёт выпрямленное напряжение, пропорциональное уровню сигнала в радиотракте. Напряжение $E_{рег}$, подаваемое на усилительные каскады, изменяет соответствующим образом их коэффициент усиления.

Устройство АРУ включает в себя: детектор АРУ, фильтр, устраняющий действие АРУ на быстрые изменения уровня ВЧ сигнала под действием модуляции сигналом передаваемой информации, и регулируемые усилители.

В зависимости от способа подачи регулируемого напряжения $U_{рег}$ АРУ подразделяются на обратные, прямые и комбинированные.

Схема обратной АРУ.

В этой схеме (рис. 3.101) напряжение регулировки $E_{рег}$ получают из напряжения $U_{вых}$ регулируемого усилителя.

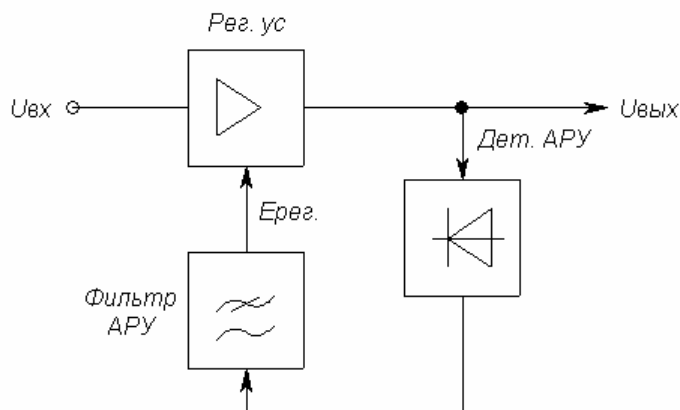


Рис. 3.101

Напряжение $E_{рег}$ подаётся со стороны выхода в направлении входа усилителя, что обусловило название этого вида АРУ.

Схема АРУ, которая состоит только из детектора и фильтра, называется *простой АРУ*.

В цепь АРУ может включаться усилитель до или после детектора. Усилитель до детектора АРУ – это УПЧ, после детектора – УПТ. В высококачественных радиоприёмниках усилитель иногда включают и до, и после детектора. При наличии в цепи АРУ усилителя АРУ называют *усиленной*.

Недостаток простых схем АРУ состоит в том, что коэффициент усиления радиотракта приёмника уменьшается и при приёме сигналов малого уровня. Для устранения этого недостатка используют АРУ с задержкой, в которой система АРУ начинает действовать, когда напряжение $U_{вх}$ превышает пороговое $U_{пор}$; при этом слабые сигналы системой АРУ не ослабляются (рис. 3.102).

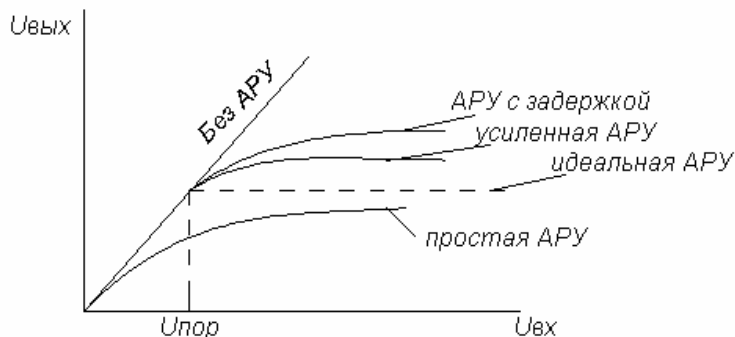


Рис. 3.102

По мере увеличения коэффициента усиления в цепи АРУ характеристика её приближается к идеальной.

Особенностью обратной АРУ является то, что она не позволяет получить идеальную характеристику АРУ. К ней можно только приблизиться, увеличивая усиление в цепи АРУ. Обратная АРУ не может быть идеальной, поскольку для её работы принципиально необходимо приращение выходного напряжения $\Delta U_{вых}$.

Схема прямой АРУ (рис. 3.103).

В этой схеме цепь АРУ подключается к входу регулируемого усилителя, напряжение регулировки $E_{рег}$ получается в результате детектирования $U_{вх}$. При увеличении $U_{вх}$ напряжение на выходе детектора АРУ возрастает, при этом увеличивается $E_{рег}$, что вызывает уменьшение коэффициента усиления усилителя. Напряжение $U_{вых} = K_0 U_{вх}$. Чтобы $U_{вых}$ оставалось постоянным при увеличении $U_{вх}$, пропорционально должен уменьшаться K_0 .

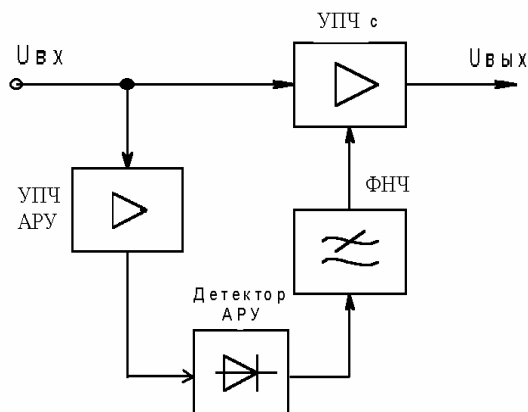


Рис. 3.103

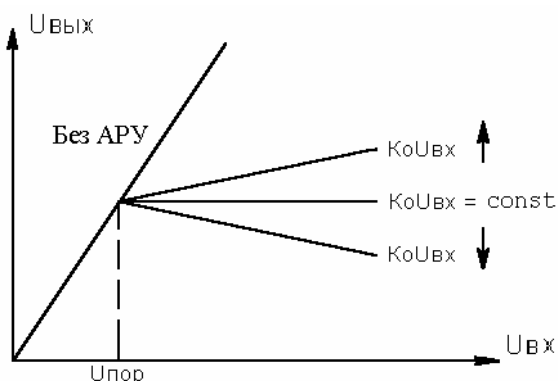


Рис. 3.104

Прямая АРУ позволяет получить идеальную характеристику регулировки (рис.3.104), но практически этого добиться не удастся. Этой АРУ свойственны

недостатки, основной из которых состоит в необходимости включать перед детектором в цепи АРУ дополнительный усилитель с большим коэффициентом усиления. Если принять $E_{рег} = 0,1 - 1 \text{ В}$, $U_{вх} = 10 - 100 \text{ мкВ}$, то усилитель в цепи АРУ должен иметь усиление $K = 10^4 - 10^5$, т. е. практически такое же, как и в основном тракте приёма.

Прямая АРУ имеет низкую стабильность, она подвержена действию различных дестабилизирующих факторов. Если, например, из-за изменения температуры или напряжения источника питания коэффициент усиления регулируемого усилителя увеличивается, то характеристика АРУ из идеальной превратится в характеристику с нарастающим $U_{вых}$.

Рациональным использованием преимуществ обеих схем АРУ (стабильность обратной АРУ и возможность получить идеальную характеристику в прямой АРУ) является применение схемы комбинированной АРУ (рис. 3.105).

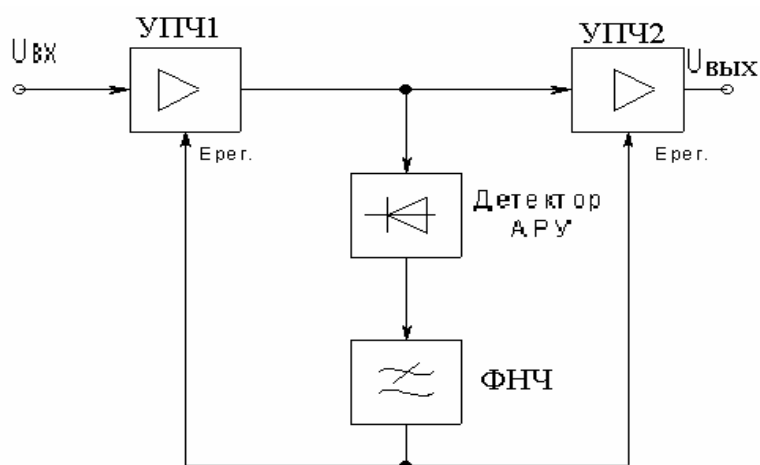


Рис. 3.105

Для первого усилителя – это обратная, а для второго – прямая АРУ. Основная регулировка происходит в первом усилителе, он, как правило, содержит несколько регулируемых каскадов. Второй регулируемый усилитель обычно однокаскадный, его основная задача – несколько скомпенсировать возрастание напряжения на выходе первого усилителя.

АРУ приёмников импульсных сигналов (рис. 3.106).

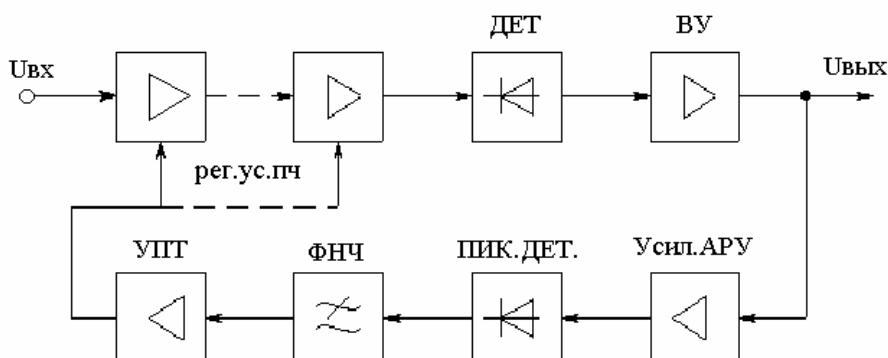


Рис. 3.106

Особенности АРУ приёмников импульсных радиосигналов.

Импульсный радиосигнал для АРУ детектируется дважды: вначале импульсным детектором вместе с сигналом, далее пиковым детектором в цепи АРУ. Общим может быть видеосузитель. В остальном отличий нет от АРУ приёмников непрерывных сигналов.

3.7.3 Автоматическая подстройка частоты в радиоприёмниках

АПЧ должна обеспечить требуемую точность настройки приёмника при воздействии дестабилизирующих факторов.

Случайные изменения частоты гетеродина f_2 или частоты принимаемого сигнала f_c приводят к изменению промежуточной частоты $f_{np} = f_2 - f_c$. Поэтому задача АПЧ сводится к подстройке частоты гетеродина для точного соответствия промежуточной частоты f_{np} частоте, на которую настроен тракт ПЧ.

Для АПЧ вводится специальная цепь АПЧ, состоящая из измерительного элемента ИЭ, фильтра и регулятора частоты РЧ. Измерительный элемент вырабатывает напряжение регулировки $E_{рег}$. В зависимости от вида ИЭ различают частотную ЧАПЧ и фазовую ФАПЧ. В системе ЧАПЧ измерительный элемент оценивает отклонение частоты напряжения на входе цепи АПЧ от эталонного значения. В качестве ИЭ используется частотный детектор (рис. 3.107).

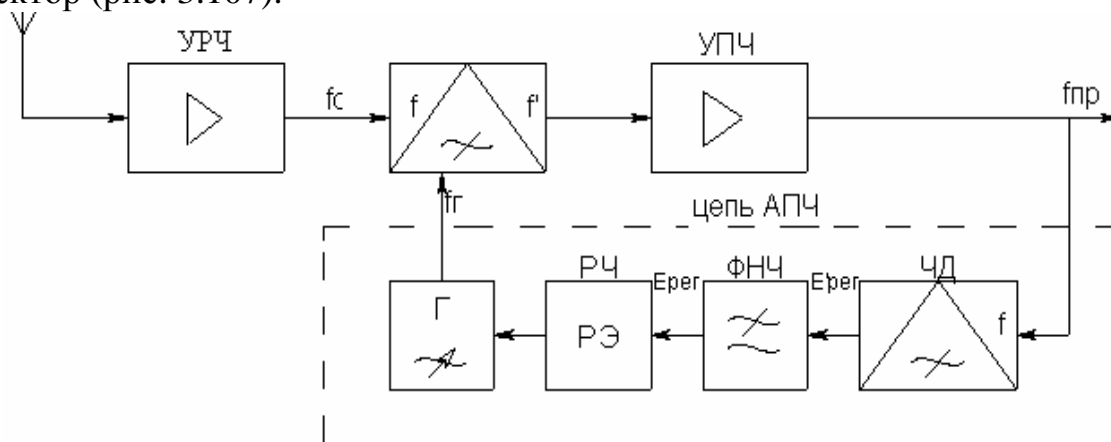


Рис. 3.107

Частотный детектор настраивается на номинальное значение промежуточной частоты f_{np0} . При $f_{np} = f_{np0}$ на его выходе будет нулевое напряжение. При отклонении f_{np} от f_{np0} на выходе ЧД будет напряжение, пропорциональное величине расстройки, полярность напряжения зависит от направления расстройки.

Регулирующее напряжение $E_{рег}$, пройдя фильтр нижних частот, воздействует на реактивный элемент (РЭ), который выполняет роль регулятора частоты (РЧ). В качестве РЭ обычно используют варикап, который включается

в контур гетеродина. Подстройка ведётся до тех пор пока f_{np} не станет равной f_{np0} с некоторой допустимой ошибкой.

Фазовая АПЧ (рис. 3.108) позволяет сравнить фазы колебаний гетеродина и опорного генератора ОГ. В качестве измерительного элемента в ФАПЧ используется фазовый детектор ФД.

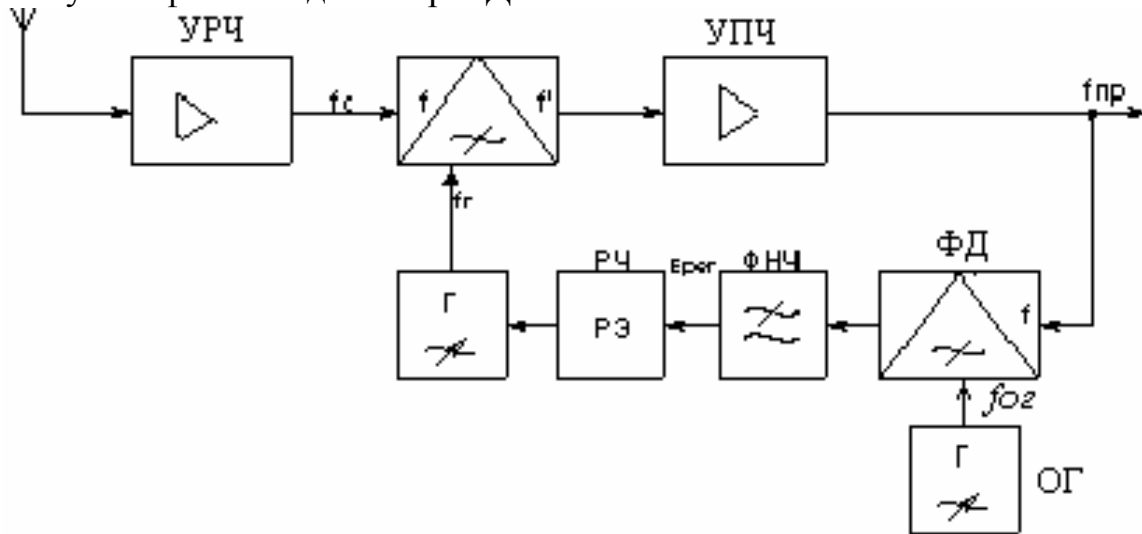


Рис. 3.108

Напряжение $E_{рег}$ в ФАПЧ зависит от сдвига фаз между колебаниями подстраиваемого и опорного генераторов. По сравнению с ЧАПЧ фазовая АПЧ более чувствительна, т. к. реагирует даже на самые малые расхождения частот.

3.7.4 Регулировка полосы пропускания в радиоприёмниках

Регулировка полосы пропускания используется в радиоприёмниках для приёма различных по ширине спектра сигналов. Можно обеспечить приём сигналов и без регулировки полосы пропускания, сделав её настолько большой, чтобы самый широкополосный сигнал без искажений воспроизводился на выходе приёмника. Однако такое решение не является лучшим, потому что для всех более узкополосных сигналов полоса будет избыточной, и приём будет проводиться с пониженной помехозащищённостью. Целесообразнее иметь возможность сужать полосу пропускания до минимально необходимой величины, обеспечивающей необходимое качество воспроизведения сигнала. При очень высоком уровне помех иногда удается обеспечить приём сигнала путём дальнейшего сужения полосы, но ценой ухудшения качества воспроизведения сигнала. Принципиально возможна как ручная, так и автоматическая регулировка полосы пропускания приёмника. Однако практически пока используется только ручная регулировка, т. к. известные схемы автоматических регулировок сложны и неустойчивы в работе.

Регулировка полосы может быть осуществлена изменением параметров или сменой полосовых фильтров. Если в приёмнике нужно создавать различные полосы пропускания, то часто удобнее и конструктивно проще

использовать скачкообразное изменение полосы пропускания применением ряда фильтров, поочередно включаемых в тракт УПЧ. В некоторых случаях производят переключение всего тракта УПЧ.

В современных профессиональных приёмниках широкое применение находят кварцевые фильтры.

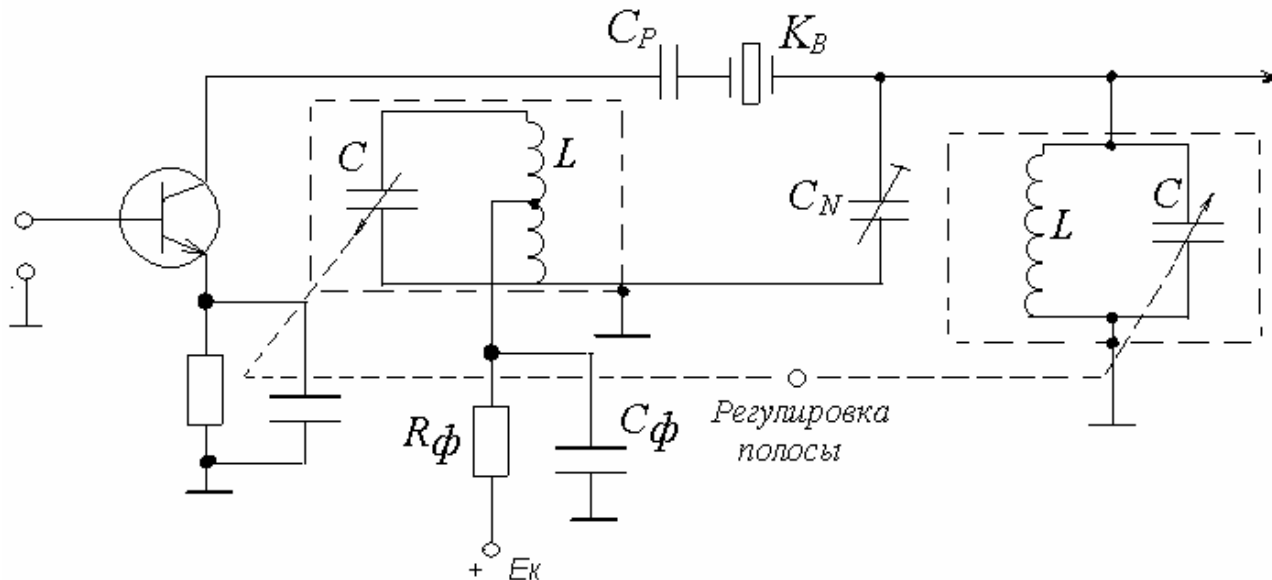


Рис. 3.109

Благодаря высокой добротности кварцевых резонаторов удаётся получить узкие полосы пропускания приёмника даже при достаточно высоких промежуточных частотах.

Кварцевый фильтр, схема которого приведена на рис. 3.109, представляет собой два параллельных резонансных контура, связанных кварцевым резонатором. Чтобы связь осуществлялась только через кварц, в схему введена цепь нейтрализации C_n , которая нейтрализует ёмкость кварцедержателя и тем самым устраняет связь между контурами через ёмкость C_o .

Кварцевый резонатор вместе с LC контурами образует колебательную систему, полоса пропускания которой зависит не только от свойств кварцевого резонатора, но и от резонансных сопротивлений контуров. Если контуры настроены в резонанс с сигналом ПЧ, то они имеют максимально возможное сопротивление $R_{э1}$ и $R_{э2}$. Если контуры расстраивать одной ручкой так, чтобы их реактивные сопротивления были равны и противоположны по знаку, то связанная система контуров будет настроена в резонанс, и активные сопротивления контуров $R1$ и $R2$ будут равны и будут уменьшаться по сравнению с $R_{э1}$ и $R_{э2}$ по мере расстройки. Эквивалентная схема фильтра представлена на рис. 3.110.

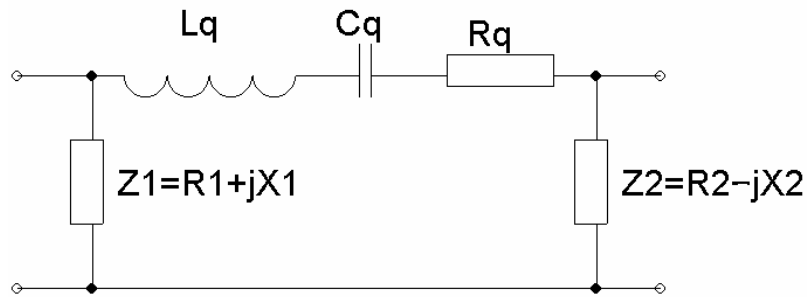


Рис. 3.110

Полное сопротивление контуров при указанных условиях можно записать в виде:

$$Z1 = R1 + jX1; \quad Z2 = R2 - jX1, \quad (3.31)$$

где L_q , C_q , r_q – индуктивность, ёмкость и активное сопротивление кварцевого резонатора.

Общее сопротивление последовательной цепи, состоящий из кварца и обоих контуров, определяется выражением

$$Z = r_q + 2R + j(\omega L_q - 1/\omega C_q). \quad (3.32)$$

Наличие сопротивления $2R$ в цепи кварцевого фильтра приводит к уменьшению эквивалентной добротности кварцевого фильтра и, следовательно, полосы пропускания. Максимальная величина полосы пропускания получается при настройке контуров в резонанс, т. к. в этом случае сопротивление контуров $R1 = R2 = R_{max}$. При расстройке контуров их активное сопротивление уменьшается, и полоса пропускания фильтра уменьшается.

4. СИСТЕМЫ СВЯЗИ

4.1 Качественные характеристики каналов и трактов связи

4.1.1 Понятия об уровнях передачи в системах связи

Уровень передачи характеризует напряжение, ток или мощность в рассматриваемой точке канала или тракта связи.

За нулевой уровень принято считать, если в рассматриваемой точке канала или тракта связи напряжение, ток и мощность на нагрузке 600 Ом соответственно составляют: $U = 0,75$ В; $I = 1,29$ мА; $P = 1$ мВт. Если эти величины в рассматриваемой точке меньше указанных, то уровни в этих точках считаются отрицательными, если больше, то положительными.

Уровни передачи принято выражать в логарифмических величинах децибелах (дБ) и неперах (Нп). Если при расчёте используются десятичные логарифмы, то уровни передачи выражаются в децибелах, если натуральные логарифмы, то уровни передачи выражаются в неперах.

Перевод натуральных величин напряжений, токов и мощностей в логарифмические осуществляется по формулам, соответственно в децибелах (4.1) и неперах (4.2).

$$\begin{aligned}U [\text{дБ}] &= 20 \lg (U [\text{В}] / 0,75 [\text{В}]) \\I [\text{дБ}] &= 20 \lg (I [\text{мА}] / 1,29 [\text{мА}]) \\P [\text{дБ}] &= 10 \lg (P [\text{мВт}] / 1 [\text{мВт}])\end{aligned} \quad (4.1)$$

$$\begin{aligned}U [\text{Нп}] &= \ln (U [\text{В}] / 0,75 [\text{В}]) \\I [\text{Нп}] &= \ln (I [\text{мА}] / 1,29 [\text{мА}]) \\P [\text{Нп}] &= 1/2 \ln (P [\text{мВт}] / 1 [\text{мВт}])\end{aligned} \quad (4.2)$$

Например, в какой-то точке канала (тракта) связи развивается мощность на нагрузке 600 Ом 10 мВт, уровень передачи в этой точке будет:

В децибелах:

$$P [\text{дБ}] = 10 \lg (10 [\text{мВт}] / 1 [\text{мВт}]) = 10 \text{ дБ.}$$

В неперах:

$$P [\text{Нп}] = 1/2 \ln (10 [\text{мВт}] / 1 [\text{мВт}]) = 1/2 \cdot 2,3 = 1,15 \text{ Нп.}$$

Существует таблица перевода уровней передачи из неперов в децибелы и обратно.

$$1 \text{ Нп} = 8,7 \text{ дБ}$$

$$1 \text{ дБ} = 0,115 \text{ Нп.}$$

Обратный перевод уровней, выраженных в децибелах и неперах, в натуральные величины напряжений, токов и мощностей осуществляется по формулам, соответственно в децибелах (4.3), в неперах (4.4).

$$\begin{aligned} U [\text{В}] &= 0,75 \cdot 10^{U [\text{дБ}]/20} \\ I [\text{мА}] &= 1,29 \cdot 10^{I [\text{дБ}]/20} \\ P [\text{мВт}] &= 1 \cdot 10^{P [\text{дБ}]/10} \end{aligned} \quad (4.3)$$

$$\begin{aligned} U [\text{В}] &= 0,75 \cdot e^{U [\text{Нп}]} \\ I [\text{мА}] &= 1,29 \cdot e^{I [\text{Нп}]} \\ P [\text{мВт}] &= 1 \cdot e^{P [\text{Нп}]/0,5} = 1 \cdot e^{2 \cdot P [\text{Нп}]} \end{aligned} \quad (4.4)$$

Например, в точке канала (тракта) связи развивается уровень 10 дБ (1,15 Нп), определить развиваемую мощность в этой точке

$$P [\text{мВт}] = 1 \cdot 10^{10/10} = 10 \text{ мВт.}$$

$$P [\text{мВт}] = 1 \cdot e^{2 \cdot 1,15} = 1 \cdot (2,72)^{2,3} = 10 \text{ мВт.}$$

Иногда в радиотрактах связи уровни мощности в логарифмических величинах децибелах выражают по отношению к одному ватту. В этом случае мощности, превышающие 1 Вт, выражаются положительными уровнями в децибелах, а мощности менее 1 Вт выражаются отрицательными уровнями в децибелах.

Например, мощность на выходе передатчика соответствует 1000 Вт, в логарифмических величинах, в децибелах, это будет

$$P [\text{дБ}] = 10 \lg 1000 = 30 \text{ дБ/Вт.}$$

Или мощность на входе приёмника $P_{пр}$ составляет 10 пВт = $10 \cdot 10^{-12}$ Вт

$$P [\text{дБ}] = 10 \lg 10^{-11} = -110 \text{ дБ/Вт.}$$

Если уровень мощности определяется по отношению к 1 мВт, то уровень мощности в децибелах выражается в дБ/мВт.

В радиотехнических системах усиление (ослабление) в каналах и трактах оценивается обычно не в натуральных числах, а в логарифмических величинах – децибелах. Это во многих случаях упрощает расчёты, так как заменяет операции умножения операциями сложения. Поэтому полезно помнить таблицу перевода натуральных величин усиления (ослабления) в логарифмические (децибелы) и обратно.

Таблица 4.1

Усиление (ослабление), в децибелах	Усиление (ослабление), напряжения (тока), в натуральных величинах	Усиление (ослабление) мощности, в натуральных величинах
10	$\sqrt{10}$	10
20	10	100
30	$10\sqrt{10}$	1000
40	100	10000
3	$\sqrt{2}$	2
6	2	4
2	1,25	1,58
1	1,12	1,25

4.1.2 Характеристики качества каналов и трактов связи

Основным видом каналов связи является стандартный канал тональной частоты КТЧ. Качество таких каналов определяется следующими основными параметрами и характеристиками:

- шумовой защищённостью каналов $a_{ш}$ [дБ];
- достоверностью передачи дискретных сообщений Q ;
- надёжностью линии связи по замираниям H [%];
- характеристиками канала ТЧ: остаточным затуханием, амплитудной, амплитудно-частотной, фазочастотной;
- стабильностью остаточного затухания.

Нормы на эти параметры и характеристики указываются в технических условиях для конкретных образцов систем связи.

Шумовая защищённость канала связи (ШЗКС).

Выражается в логарифмических единицах (децибелах, неперах) как отношение мощности измерительного синусоидального сигнала частоты 800 Гц на выходе канала к суммарной мощности шумов в той же точке.

$$\begin{aligned} a_{ш} [\text{дБ}] &= 10 \lg (P_{800} / P_{ш}) \\ a_{ш} [\text{Нп}] &= 1/2 \ln (P_{800} / P_{ш}) \end{aligned} \quad (4.5)$$

В зависимости от метода измерения различают шумы (и соответственно шумовую защищённость) интегральные, измеренные обычным вольтметром, и психофотметрические шумы, измеренные вольтметром с психофотметрическим фильтром, учитывающим частотную восприимчивость человеческого уха. Психофотметрическая мощность шума меньше интегральной и связана с ней психофотметрическим коэффициентом.

$$K_{пс}^2 = (0,75)^2 = 0,56.$$

Соответственно психофотметрическая шумовая защищённость больше интегральной на 2,6 дБ (0,3 Нп). Например, для мобильных радиорелейных линий установлены нормы, указанные в таблице 4.2. Нормы на стационарные системы связи более жёсткие.

Таблица 4.2

Шумовая защищённость	Качество канала			
	хороший канал		удовлетворительный канал	
	дБ	Нп	дБ	Нп
$a_{ш ПС}$	37,3	4,3	31,2	3,6
$a_{ш ИНТ}$	34,8	4,0	28,7	3,3

При таких значениях шумовой защищённости каналы ТЧ обеспечивают многоцелевое их использование. Они пригодны для передачи телефонных сигналов: для каналов с хорошим качеством обеспечивается нормальная смысловая разборчивость 97...98 %, для каналов с удовлетворительным качеством – 95...97 %. Они также могут быть использованы для вторичного уплотнения аппаратурой тонального телеграфирования, когда один канал ТЧ уплотняется 12 (16) каналами тонального телеграфирования. По каналам ТЧ

могут передаваться неподвижные изображения фототелеграфа и бинарная информация со скоростью 1200 бит.

Надежность по замираниям $H\%$.

Это процент времени, в течение которого обеспечивается номинальная шумовая защищённость каналов $a_{ш\text{ ном}}$, при условии полной исправности аппаратуры линии радиосвязи.

$$H\% = 100 - T\%, \quad (4.6)$$

где $T\%$ – является потерей надежности линии связи по замираниям, равной выраженному в процентах отношению суммы отрезков времени Δt_i , в течение которых $a_{ш} < a_{ш\text{ ном}}$, ко времени наблюдения t_n , равному одним суткам:

$$T\% = (\sum \Delta t / t_n) \cdot 100. \quad (4.7)$$

В соответствии с нормами требуется, чтобы для наихудших суток года, когда замирания наиболее интенсивные, в радиолинии обеспечивалась потеря надёжности по замираниям не более 5%. $T\% \leq 5\%$.

Величину $T\%$ можно определить из диаграммы уровня сигнала на входе приёмника, зарегистрированного самописцем, и характеристики зависимости $a_{ш}$ от уровня сигнала на входе приёмника (рис. 4.1).

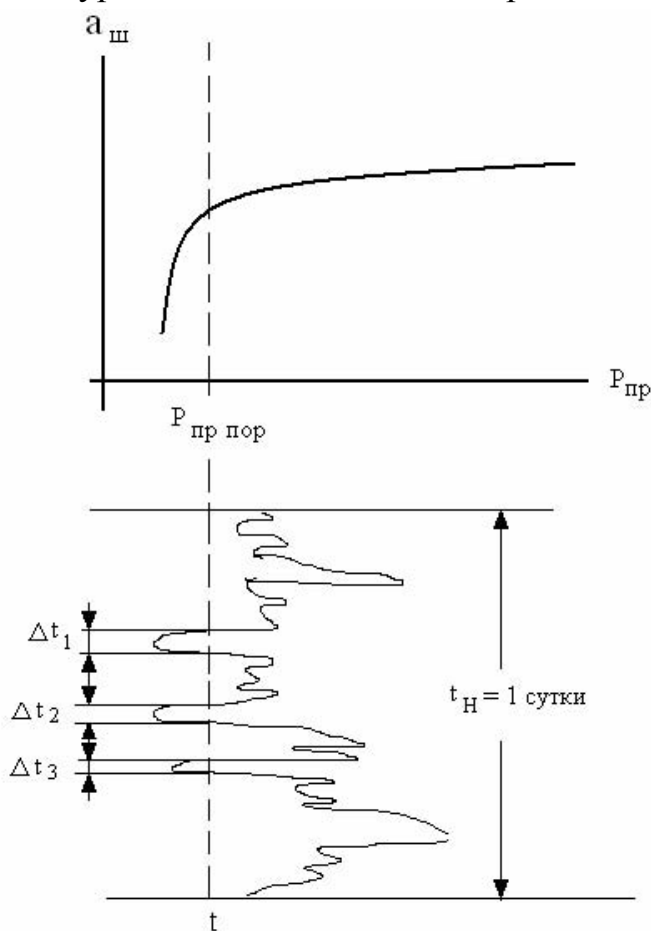


Рис. 4.1

Таким образом, ухудшение качества связи до значений $a_{ш} < a_{ш\text{ ном}}$ допускается в течение не более 5% времени наихудших суток года, т. е. 72 минут.

Достоверность передачи дискретных сигналов по каналам ГЧ-Q.

Определяется отношением числа правильно принятых двоичных символов к общему числу символов, переданных за определённый, обычно нормируемый промежуток времени (сеанс связи).

Потеря достоверности $p_{ош} = 1 - Q$ при передаче бинарной информации по каналам ГЧ с установленной скоростью (например, 1200 бит) не должна превышать нормированное значение $p_{ош\text{ ном}}$ (например, 10^{-4}) в течение $H\%$ (например, 95%) времени сеанса передачи. В таком

случае обеспечивается передача дискретной информации с достоверностью $Q=0,9999$, с надёжностью по замираниям $H\%=95\%$.

Показатель качества каналов Q (или P_{out}) существенно зависит не только от шумовой защищённости $a_{ш}$, но и от электрических характеристики канала: остаточного затухания, амплитудной, амплитудно-частотной и фазочастотной характеристик канала ТЧ.

Остаточное затухание канала ТЧ.

Определяют как разность уровней синусоидального сигнала с частотой 800 Гц на входе и выходе канала

$$a_r = p_{вх} - p_{вых} \quad (4.8)$$

Важной характеристикой остаточного затухания является его стабильность, т. е. постоянство во времени величины остаточного затухания, характеризуемое допустимыми значениями отклонений его значения. Несоответствие нормам стабильности остаточного затухания канала может привести к нарушению нормальной работы аппаратуры тонального телеграфирования и фототелеграфа; в каналах, включенных в режимах с двухпроводным выходом, может возникнуть самовозбуждение.

Амплитудная характеристика канала ТЧ.

Определяет динамический диапазон амплитуд (уровней) входного сигнала, при которых сохраняется линейность зависимости выходного сигнала от входного в пределах требуемых норм. Обычно используется амплитудная характеристика в виде зависимости остаточного затухания канала от уровня входного сигнала.

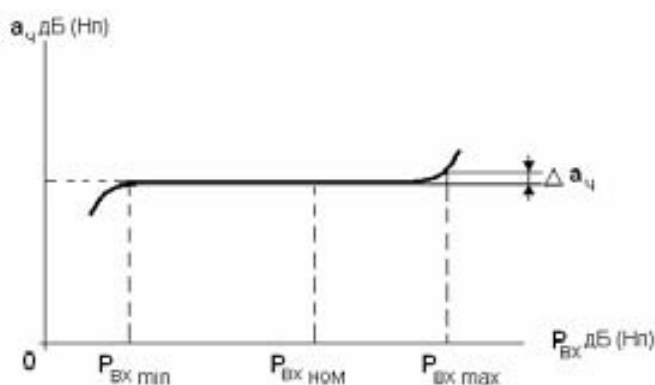


Рис. 4.2

Амплитудная характеристика записывается в виде

$$a_r = \varphi(p_{вх}) \text{ при } F = 800 \text{ Гц.} \quad (4.9)$$

Для мобильных радиотехнических систем АХ должна быть линейна с точностью до $\Delta a_r \leq 0,1$ Нп при превышении номинального входного уровня $p_{вх.ном}$ на величину $+\Delta p_{вх} \leq 0,4$ Нп (хороший канал), $+\Delta p_{вх} \leq 0,3$ Нп (удовлетворительный канал).

Нелинейность амплитудной характеристики определяет нелинейные искажения передаваемых по каналу сигналов, которые оцениваются коэффициентом гармоник. Коэффициент гармоник k_G не должен превышать 5% (хороший канал) и 7% (удовлетворительный канал).

Амплитудно-частотная характеристика канала ТЧ (АЧХ КТЧ).

Обычно используется в виде зависимости величины отклонения остаточного затухания канала на данной частоте относительно остаточного затухания на частоте 800 Гц. Нормы на допустимые отклонения задаются для всех частот в пределах полосы эффективно передаваемых частот от 0,3 до 3,4 кГц.

АЧХ канала ТЧ записывается в виде

$$\Delta a_r(F) = a_r(F) - a_r(F_{800}) \text{ при } p_{вх} = p_{вх ном} \quad (4.10)$$

Для линий полной протяжённости АЧХ КТЧ должна удовлетворять нормам, указанным в таблице 4.3.

Таблица 4.3

Частота, кГц	Качество канала	
	хорошее	удовлетворительное
Верхняя граница $+\Delta a_r$, Нп		
0,3-0,4	1,0	1,4
0,4-0,6	0,5	0,8
0,6-2,3	0,25	0,4
2,3-2,6	0,5	0,8
2,6-2,9	0,5	1,0
2,9-3,4	1,0	1,0
Нижняя граница $-\Delta a_r$, Нп		
0,3-3,4	0,25	0,4

В соответствии с этими нормами построена АЧХ КТЧ (рис. 4.3).

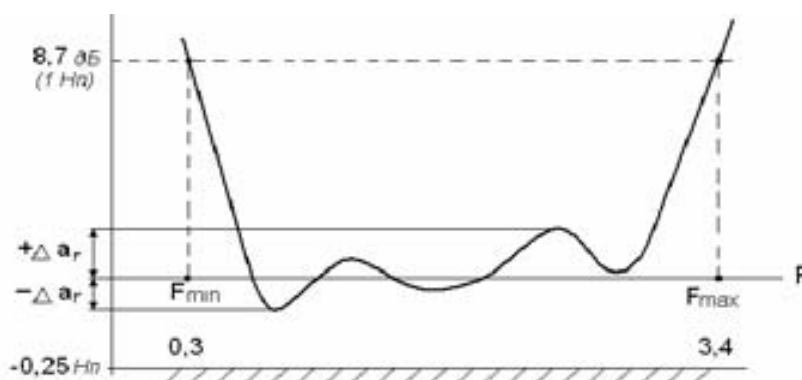


Рис. 4.3

Фазочастотная характеристика канал ТЧ (ФЧХ ТКЧ).

Представляет собой зависимость от частоты величины сдвига между фазами синусоидального колебания на входе и выходе канала при постоянном номинальном уровне входного сигнала. Она записывается в виде

$$\Phi(F) = \varphi_{\text{вых}} - \varphi_{\text{вх}}, \text{ рад при } p_{\text{вх}} = p_{\text{вх ном}}. \quad (4.11)$$

На практике чаще пользуются характеристикой группового времени запаздывания (ГВЗ), являющейся первой производной по частоте от фазочастотной характеристики.

$$\tau_{\text{зп}}(F) = \frac{d}{dF} \cdot \Phi(F), \quad (4.12)$$

или в виде отклонения $\tau_{\text{зп}}(F)$ от его значения на средней частоте, за которую принимают 1900 Гц.

$$\Delta\tau_{\text{зп}}(F) = \tau_{\text{зп}}(F) - \tau_{\text{зп}}(F_{1900}). \quad (4.13)$$

ФЧХ и ГВЗ канала ТЧ представлены на рис. 4.4.

Нормы для мобильных радиосистем: для хорошего канала $\Delta\tau_{\text{зп}} < 1,6$ мс, для удовлетворительного канала $\Delta\tau_{\text{зп}} < 1,8$ мс в полосе частот 1,4 – 2,6 кГц.

Отклонение от норм АЧХ, а особенно по ФЧХ приводит к снижению достоверности передачи цифровой информации по каналам ТЧ с установленными скоростями.

Канал ТЧ может использоваться как в 4-проводном, так и в 2-проводном режимах. В 4-проводном режиме уровень на входе передачи составляет – 1,5 Нп (–13 дБ), уровень на выходе приёма составляет + 0,5 Нп (+ 4,35 дБ). Остаточное затухание – 2 Нп (17,4 дБ).

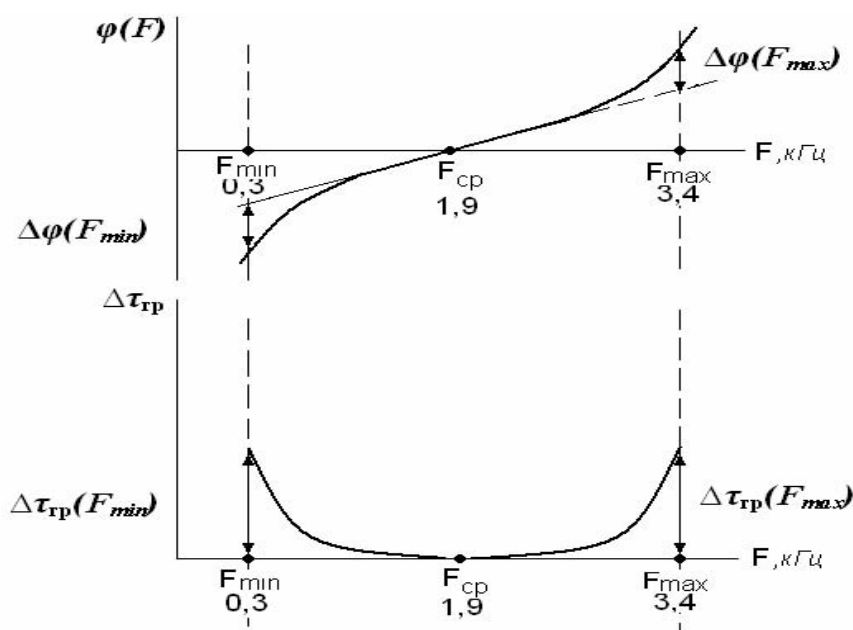


Рис. 4.4

С помощью коммутации специальных удлинителей в 2-проводном режиме уровень на входе передачи составляет 0 Нп и уровень на выходе приёма составляет – 0,8 Нп (–7 дБ). Остаточное затухание канала ТЧ в 2-проводном режиме составляет 0,8 Нп (7 дБ).

4.1.3 Основные уравнения радиосвязи

Расчёт радиолинии (рис. 4.5) проводится с целью обеспечения заданного качества связи по каналам линии связи при её строительстве и эксплуатации.

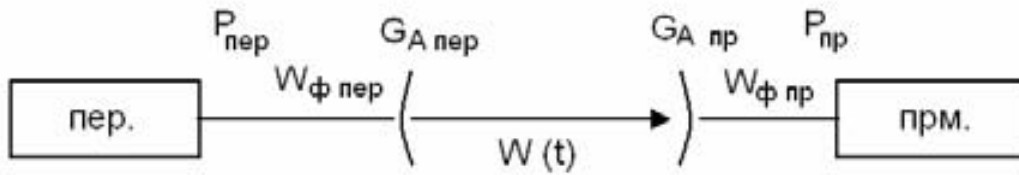


Рис. 4.5

Расчёт радиолинии (определение её пригодности для обеспечения связи с требуемым качеством) производится на основе двух уравнений, связывающих параметры радиосистемы с качеством связи в радиолинии. Первое уравнение, называемое *уравнением передачи*, связывает мощность сигнала на входе приёмника $P_{пр}$ с энергетическими параметрами радиосистемы и ослаблением радиоволн в радиолинии. Наиболее распространённой является его запись в логарифмических единицах децибелах, дБ.

$$P_{пр}(t) = p_{пер} - W_{ф\ пер} + G_{A\ пер} + G_{A\ пр} - W_{ф\ пр} - W(t), \quad (4.14)$$

где $P_{пр}$ – мощность сигнала на входе приёмника, дБ/Вт;

$p_{пер}$ – мощность передатчика на входе фидера передающей антенны, дБ/Вт;

$W_{ф\ пер}$, $W_{ф\ пр}$ – ослабление радиоволн в фидере соответственно передающей и приёмной антенн, дБ;

$G_{A\ пер}$, $G_{A\ пр}$ – коэффициент усиления соответственно передающей и приёмной антенн, дБ;

$W(t)$ – ослабление радиоволн на радиолинии между антеннами, дБ.

Второе уравнение, называемое *уравнением качества*, связывает качество связи по каналам радиолинии Q с уровнем сигнала на входе приёмника $P_{пр}$.

$$Q = f(P_{пр}).$$

Проверка пригодности проектируемой радиолинии производится по следующему алгоритму: по заданному качеству связи по каналам в радиолинии Q определяется мощность сигнала $P_{пр\ треб}$, требуемая для обеспечения заданного качества связи Q

$$P_{пр\ треб} = f(Q). \quad (4.15)$$

Далее производится сравнение реальной, полученной при расчёте из уравнения (4.14) медианной мощности сигнала на входе приёмника $P_{пр\ мед}$, т. е. без учёта ослабления сигнала при его замираниях с $P_{пр\ треб}$, что и является реальной чувствительностью приёмника.

Очевидно, для обеспечения связи по каналам с заданным качеством необходимо, чтобы $P_{пр\ мед}$ должно быть больше $P_{пр\ треб}$ на величину запаса уровня сигнала q_i на замирания

$$q_i = P_{\text{пр мед}} - P_{\text{пр треб}} \cdot \quad (4.16)$$

По величине запас q_i определяется потеря надёжности по замираниям на интервалах линии радиосвязи по графикам зависимости (рис. 4.6)

$$T_i\% = f(W_3 = q_i). \quad (4.17)$$

Если величина потери надёжности связи на интервале $T_i\% < T_i\%_{\text{зад}}$, то качество связи на интервале удовлетворяет заданным требованиям на качество связи.

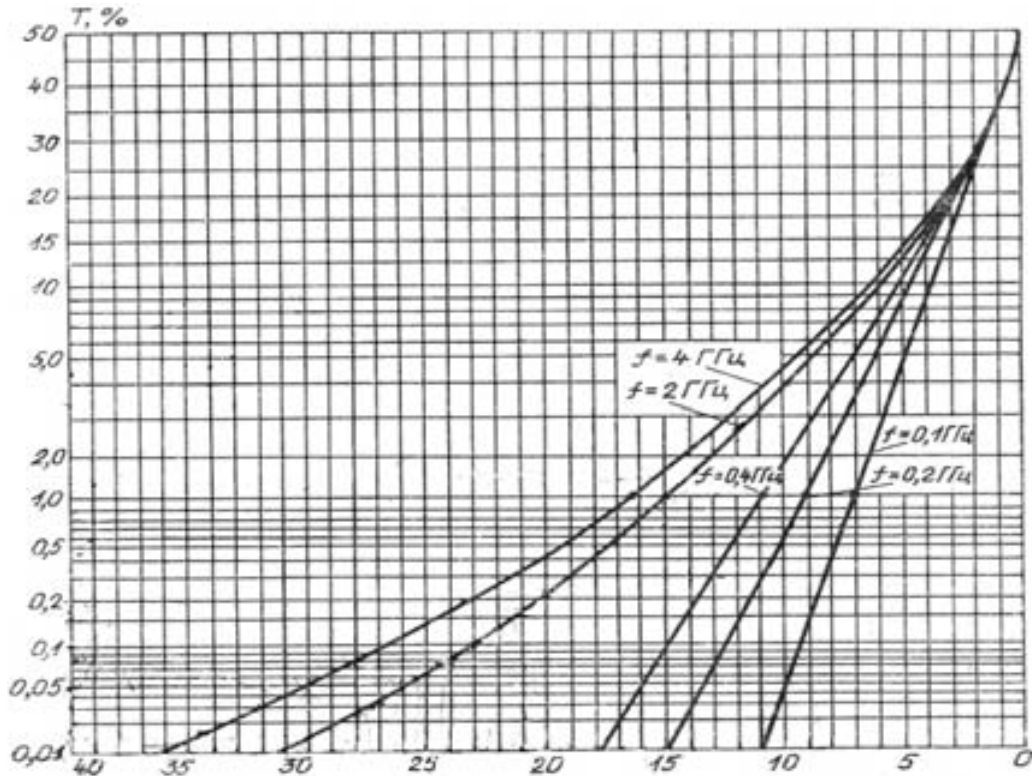


Рис. 4.6

4.2 Аналоговые системы связи

Непрерывные сообщения возможно передавать с помощью несущего колебания, в качестве которого используют гармоническое высокочастотное колебание или импульсную последовательность. В первом случае радиосистемы называются с *аналоговой модуляцией*, во втором – с *импульсной модуляцией*. В данном параграфе будут рассмотрены радиосистемы с аналоговой модуляцией.

В зависимости от того, какой из параметров высокочастотного колебания

$$A(t) = A_0 \cos(\omega_0 t + \varphi_0)$$

модулируется первичным непрерывным сигналом, различают амплитудную, частотную и фазовую модуляции.

4.2.1 Системы радиосвязи с амплитудной модуляцией

Амплитудная модуляция состоит в изменении амплитуды несущего ВЧ колебания A_0 в соответствии с функцией первичного сигнала передаваемого сообщения $x(t)=x_0 \cdot \cos \Omega t$.

$$A_{AM}(t)=A_0[1+m_{AM}\cos \Omega t]\cos \omega_0 t, \quad (4.18)$$

где $m=x_0/A_0$ – индекс (глубина) амплитудной модуляции.

Колебание АМ, построенное в соответствии с (4.18), представлено на (рис.4.6).

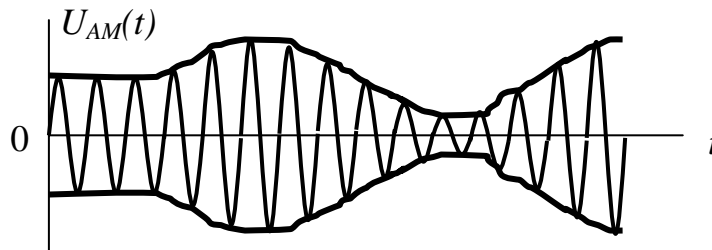


Рис. 4.6

Спектр сигнала АМ при модуляции одним тоном с частотой $F=\Omega/2\pi$ представляется

$$A_{AM}(\omega) = A_0 \cdot \cos \omega_0 t + \frac{m_{AM} \cdot A_0}{2} \cos(\omega_0 \pm \Omega) \cdot t. \quad (4.19)$$

При модуляции сложным сигналом со спектром F_1-F_2 спектр колебания АМ изображён на (рис.4.7).

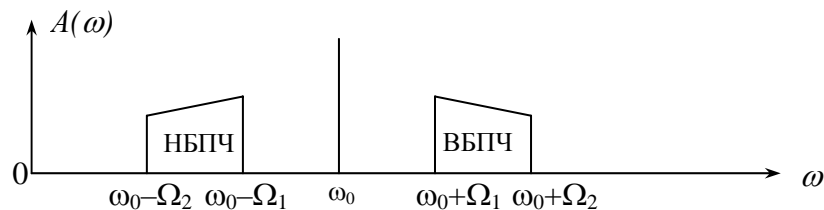


Рис. 4.7

В спектре сигнала АМ три составляющих: составляющая с частотой ω_0 (несущего колебания), составляющие нижней и верхней боковых полос частот (НБПЧ и ВБПЧ). Полезную информацию о передаваемом сообщении несёт одна из боковых полос, колебание с частотой ω_0 полезной информации не несёт. Поэтому для передачи информации при АМ используется менее половины средней мощности излучаемого колебания.

Полоса частот, занимаемая сигналом АМ, составляет $\Delta F_{AM}=2F_{макс}$.

Сигналы АМ в настоящее время используются для радиовещания, т. к. для приёма сигналов АМ приёмное устройство элементарно простое.

Энергетически более выгодными являются радиосистемы, использующие сигналы с балансной амплитудной модуляцией (БМ). Сигналы БМ представляют собой сигналы АМ с подавленной несущей. Их спектр занимает такую же полосу частот, как и АМ $\Delta F_{БМ}=2F_{макс}$.

Проблема использования сигналов БМ состоит в том, что для их детектирования необходимо на приёме иметь несущее колебание с частотой ω_0 . При неточности восстановления местного несущего колебания возникает модуляция принимаемого сигнала с частотой ошибки восстановления несущей $\Delta\omega$, что приводит к искажениям переданного сообщения.

Что имеем от применения сигналов БМ? Выигрыш незначительный по энергетике, а хлопот много – требуется высокостабильный гетеродин на приёме, что невыгодно.

Поэтому сигналы БМ практического применения не нашли. В настоящее время используются для радиосвязи системы АМ с одной боковой полосой частот. Эта система получила название ОМ: система с однополосной модуляцией. Это, во-первых, выгодно энергетически, во-вторых, занимается полоса частот вдвое меньше, чем в АМ, что увеличивает число каналов в заданном диапазоне вдвое. При этом более узкая полоса частот приёма уменьшает полосу пропускания приёмного тракта, что уменьшает среднюю мощность помех в приёмнике, увеличивает отношение сигнал/шум в приёмнике и, соответственно, достоверность передаваемой информации. Проблема восстановления несущего колебания при современном уровне стабилизации частоты решается с помощью местного гетеродина или передачей остатка подавленной несущей. Подавление несущего колебания и второй боковой осуществляется фильтровым методом.

4.2.2 Системы радиосвязи с угловой модуляцией

Изменение круговой частоты ω или начальной фазы φ несущего колебания $A(t)=A_0 \cdot \cos(\omega t + \varphi)$ под воздействием первичного сигнала $x(t)$ приводит в конечном итоге к изменению полной фазы (мгновенного угла) колебания $\psi(t)=\omega t + \varphi$.

Поэтому этот метод получил название *угловой модуляции*.

$$A(t)=A_0 \cdot \cos \psi(t), \quad (4.20)$$

где $\psi(t)$ – изменение полной фазы несущего колебания во времени.

При ФМ изменяется начальная фаза несущего колебания $\varphi(t)$ по закону изменения первичного сигнала.

$$A_{\Phi M}=A_0 \cos[\omega t + \varphi(t)]=A_0 \cos[\omega t + \Delta\varphi_m \cdot x(t)]=A_0 \cos[\omega t + \Delta\varphi_m \cdot x_0 \cdot \cos \Omega t]. \quad (4.21)$$

Так как $x_{\max}(t)=x_0=1$, то $\Delta\varphi_m$ имеет физический смысл максимального отклонения начальной фазы ФМ сигнала.

$$\Delta\varphi_m \cdot x_0 = m_{\Phi M} - \text{индекс фазовой модуляции.} \quad (4.22)$$

Учитывая (4.22), выражение (4.21) переписывается

$$A_{\Phi M}=A_0 \cos[\omega t + m_{\Phi M} \cdot \cos \Omega t]. \quad (4.23)$$

При частотной модуляции изменяется частота модулированного сигнала по закону первичного сигнала $x(t)$.

$$\omega(t) = \omega + \Delta\omega_m \cdot x(t). \quad (4.24)$$

Изменение частоты $\omega(t)$ вызывает изменение фазы несущего колебания $\psi(t)$ пропорционально интегралу от $\omega(t)$.

$$\psi(t) = \int_0^t \omega(t) dt = \omega \cdot t + \Delta\omega_m \int_0^t x(t) dt = \omega_0 \cdot t + \Delta\omega_m \int_0^t x_0 \cdot \cos \Omega \cdot t. \quad (4.25)$$

Приняв в (4.25) $x_0=1$, можно представить колебание ЧМ в следующем виде:

$$A_{чм}(t) = A_0 \cdot \cos \left[\omega t + \frac{\Delta \omega_m}{\Omega} \cdot \sin \Omega t \right], \quad (4.26)$$

где $\frac{\Delta \omega_m}{\Omega} = m_{чм}$ – индекс частотной модуляции; (4.27)

$\Delta\omega_m$ – максимальное отклонение частоты несущего колебания от его номинального значения ω , которое называется *девиацией частоты*.

Учитывая (4.27), выражение для колебания ЧМ примет вид:

$$A_{чм}(t) = A_0 \cos[\omega \cdot t + m_{чм} \sin \Omega t]. \quad (4.28)$$

Из приведённого вывода уравнения колебания ЧМ можно увидеть, что для получения колебания ЧМ методом фазовой модуляции необходимо первичный сигнал $x(t)$ предварительно проинтегрировать.

Индексы $m_{фм}$ и $m_{чм}$ в выражениях (4.23) и (4.28) имеют физический смысл максимального приращения фазы модулированного сигнала.

Анализируя выражения ФМ и ЧМ сигналов, как функции $\cos[\cos]$ и $\cos[\sin]$, можно увидеть, что спектры сигналов ФМ и ЧМ имеют сложную структуру, составляющие которых определяются функциями Бесселя.

При модуляции одним тоном и при равных индексах модуляции спектры сигналов ФМ и ЧМ одинаковые. Для реальных сигналов, когда первичный модулирующий сигнал имеет спектр $\Omega_1 - \Omega_2$, спектры ФМ и ЧМ сигналов существенно различны. При угловой модуляции ширина спектра модулированного сигнала зависит от индекса модуляции

$$\Delta F = 2 \cdot F \cdot m_\phi, \quad (4.29)$$

где m_ϕ – индекс угловой модуляции.

При фазовой модуляции

$$\Delta F_{фм} = 2F \cdot m_{фм} = 2F \cdot \Delta\varphi_m.$$

Ширина спектра линейно зависит от частоты модулирующего сигнала, т. е. для каждой частотной составляющей модулированного сигнала своя ширина спектра.

При частотной модуляции

$$\Delta F_{\text{чм}} = 2F \cdot m_{\text{чм}} = 2F \cdot \frac{\Delta\omega_m}{\Omega} = 2F \cdot \frac{2\pi \cdot \Delta f_m}{2\pi \cdot F} = 2\Delta f_m. \quad (4.30)$$

Ширина спектра модулированного сигнала равна двойной девиации частоты и не зависит от частоты модулирующего сигнала.

Радиосистемы с угловой модуляцией по сравнению с системами с АМ наиболее эффективно используют мощность передатчика, т. к. практически вся энергия передатчика сосредоточена в полезном сигнале. Выбором индекса модуляции можно практически исключить из спектра составляющую с частотой несущего колебания ω_0 .

Радиосистемы с угловой модуляцией при больших индексах модуляции являются широкополосными системами и вследствие этого имеют более высокую помехозащищённость по сравнению с системой АМ, т. к. имеется возможность обмена ширины спектра сигнала на мощность сигнала, о чём свидетельствует формула К. Шеннона. Итак, увеличивая индекс модуляции радиосистемы с угловой модуляцией, увеличивается её помехозащищённость. Следовательно, в системах с ЧМ, чем больше девиация частоты $\Delta\omega_m$, тем выше помехозащищённость радиосистемы.

4.3 Импульсные системы радиосвязи

В основе построения радиосистем с импульсной модуляцией лежит представление сообщения в виде импульсной последовательности мгновенных значений взятых через интервалы времени Δt (рис. 4.8).

Теоретической основой передачи непрерывных сообщений дискретными (импульсными) значениями, взятыми в тактовых точках, является теорема Котельникова. При этом, в соответствии с теоремой Котельникова, периодичность повторения мгновенных значений передаваемого непрерывного сообщения составляет $\Delta t \leq \frac{1}{2F_s}$, где F_s – верхняя граничная частота спектра передаваемого сообщения.

В импульсных системах для передачи непрерывных сообщений $x(t)$ используется периодическая последовательность, в которой один из параметров (амплитуда, длительность или временное положение, фаза) изменяется в соответствии с мгновенными значениями передаваемого сообщения. Поэтому различают амплитудно-модулированные импульсные последовательности (АИМ) (рис. 4.9,а), широтно-модулированные импульсные последовательности

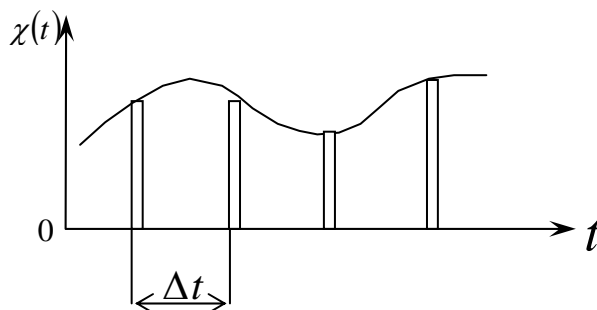


Рис. 4.8

(ШИМ) (рис. 4.9,б), фазомодулированные импульсные последовательности (ФИМ) (рис. 4.9,в).

Для передачи импульсных сообщений по радиоканалу необходима вторая ступень модуляции: несущее ВЧ колебание модулируется последовательностью модулированных импульсов.

На практике в качестве первой ступени модуляции используется ФИМ, во второй ступени – АМ или ЧМ. Таким образом, на практике нашли применение системы ФИМ-АМ и ФИМ-ЧМ. Модулированные сигналы АИМ и ШИМ из-за присущих им недостатков как выходные сигналы не используются. Сигналы АИМ и ШИМ используются как промежуточные звенья.

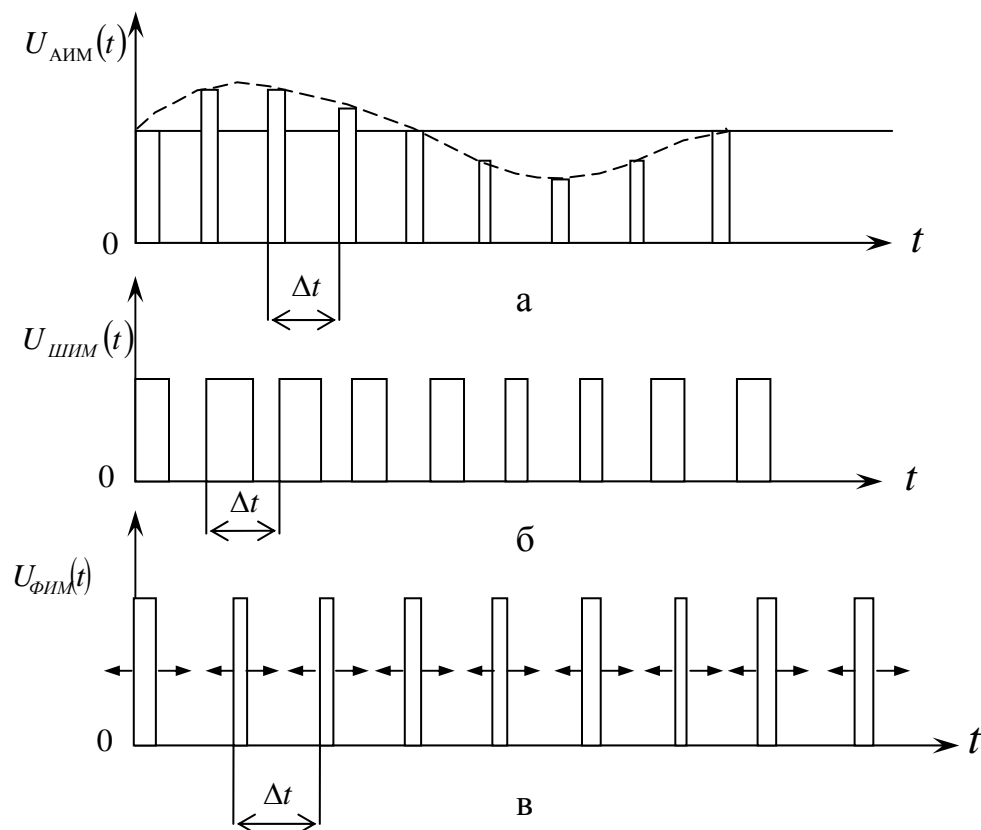


Рис. 4.9

Недостатком сигнала АИМ является низкая его помехозащищённость, т. к. нельзя поставить ограничитель амплитуды, а также неэффективно используется мощность передатчика.

Недостатками сигнала ШИМ являются следующие:

– сигналы ШИМ при односторонней модуляции наряду с модуляцией по длительности имеют и фазовую модуляцию, т. к. при изменении положения одного фронта импульса смещается и середина импульса;

– при использовании сигналов ШИМ изменяется во времени средняя мощность передатчика, что ведёт к изменению во времени помехозащищённости канала с ШИМ.

Система связи с ФИМ указанных недостатков систем с АИМ и ШИМ не имеет. Импульсы ФИМ имеют постоянную амплитуду и длительность.

Поэтому система с ФИМ имеет лучшую помехозащищённость по сравнению с системами АИМ и ШИМ.

Но у сигналов с ФИМ имеется свой недостаток. У сигнала с ФИМ невозможно выделить непосредственно с помощью ФНЧ составляющую модулирующей частоты, хотя она в составе спектра сигнала с ФИМ имеется. Сложность выделения оказывается в том, что амплитуда этой составляющей пропорциональна модулирующей частоте, и это ведёт к серьезным частотным искажениям выделенного сигнала и амплитуда её значительно ниже, чем в составе спектра сигналов АИМ и ШИМ. Поэтому в практических схемах при демодуляции осуществляют преобразование сигналов ФИМ в сигнал ШИМ или АИМ с последующим выделением из состава их спектра сигнала модулирующей частоты.

Следует отметить, что система ФИМ-ЧМ имеет более высокую помехозащищённость по сравнению с системой ФИМ-АМ, т. к. первая является системой с активной паузой и имеет спектр в два раза шире, что, как мы знаем, увеличивает помехозащищённость системы связи.

4.3.1 Радиосистемы с импульсно-кодовой модуляцией

Для передачи непрерывных сообщений по дискретным каналам необходимо преобразовать сообщение в дискретный (цифровой) сигнал. Такое преобразование связано с выполнением следующих операций: дискретизации сообщений по времени, квантование (дискретизация) по уровню; преобразование сообщений, дискретных по времени и по уровню, в последовательность чисел, выраженных в двоичной системе в виде соответствующих кодовых комбинаций (рис. 4.10).

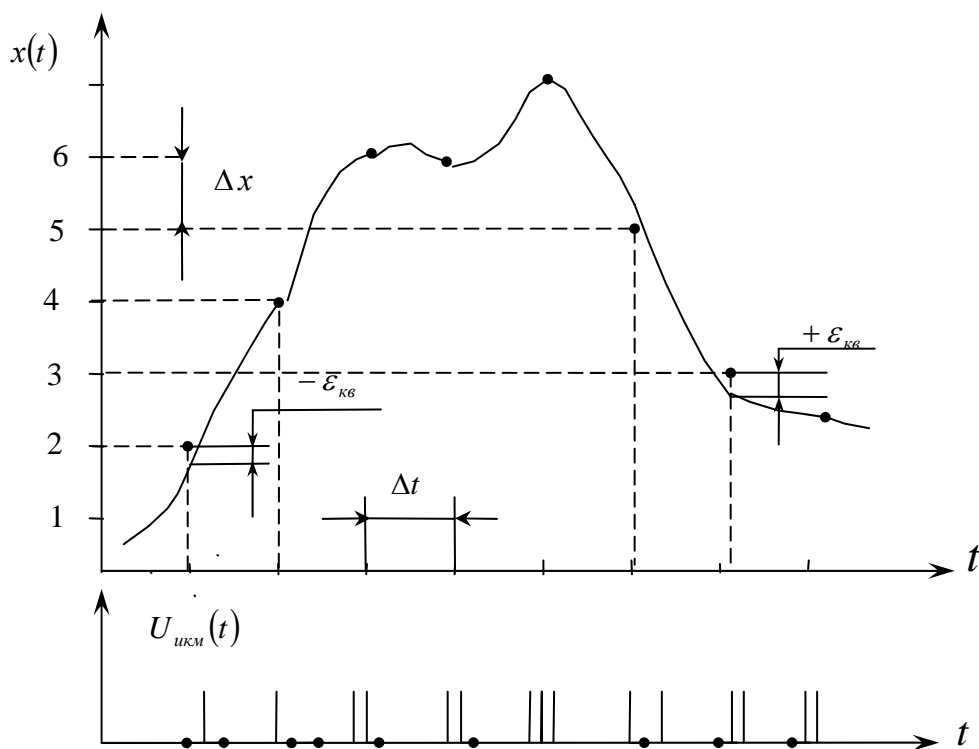


Рис. 4.10

Двоичные кодовые комбинации трехразрядного кода представлены в таблице 4.4.

Таблица 4.4

№ п/п	Код	№ п/п	Код
0	000	4	100
1	001	5	101
2	010	6	110
3	011	7	111

Устройства, осуществляющие преобразование непрерывных сообщений в цифровую форму, называют *аналого-цифровыми преобразователями* (АЦП). На приёмной стороне производится операция преобразования цифрового сигнала в аналоговый с помощью цифро-аналогового преобразователя (ЦАП) (рис. 4.11).

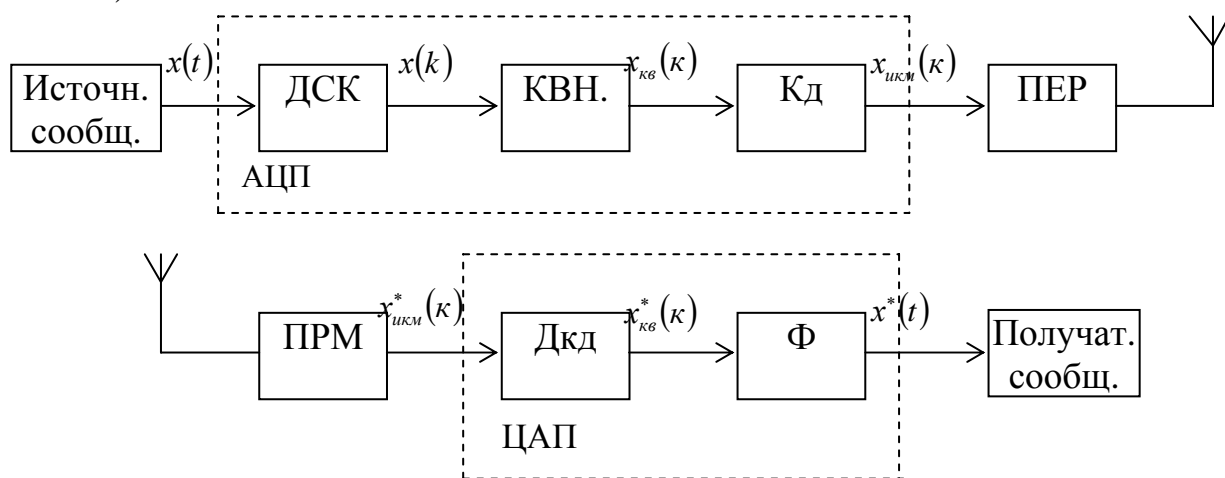


Рис. 4.11

На рис.4.11 обозначены: ДСК – дискретизатор, КВН – квантователь, Кд – кодер, Дкд – декодер, Ф – фильтр.

За счёт преобразования непрерывного сообщения в цифровую форму удастся реализовать преимущества цифровой системы передачи, состоящие в высокой помехоустойчивости и надёжности. Это, во-первых, происходит потому, что сигнал ИКМ широкополосный, и, следовательно, при его передаче по каналу связи происходит обмен полосы частот на мощность сигнала при обработке в приёмнике, т. е. увеличивается отношение сигнал/шум на выходе приёмника. Во-вторых, в цифровых системах возможно применение помехоустойчивого кодирования. Эти преимущества особенно сильно проявляются в системах с многократной ретрансляцией сигналов. Примером таких систем являются радиорелейные линии большой протяжённости с многократной ретрансляцией сигнала. Чтобы исключить накопление ошибок при ретрансляции, в цифровых системах используется регенерация импульсов, т. е. демодуляция с восстановлением передаваемых кодовых комбинаций.

Структурная схема регенератора и диаграмма его работы приведены на рис. 4.12.

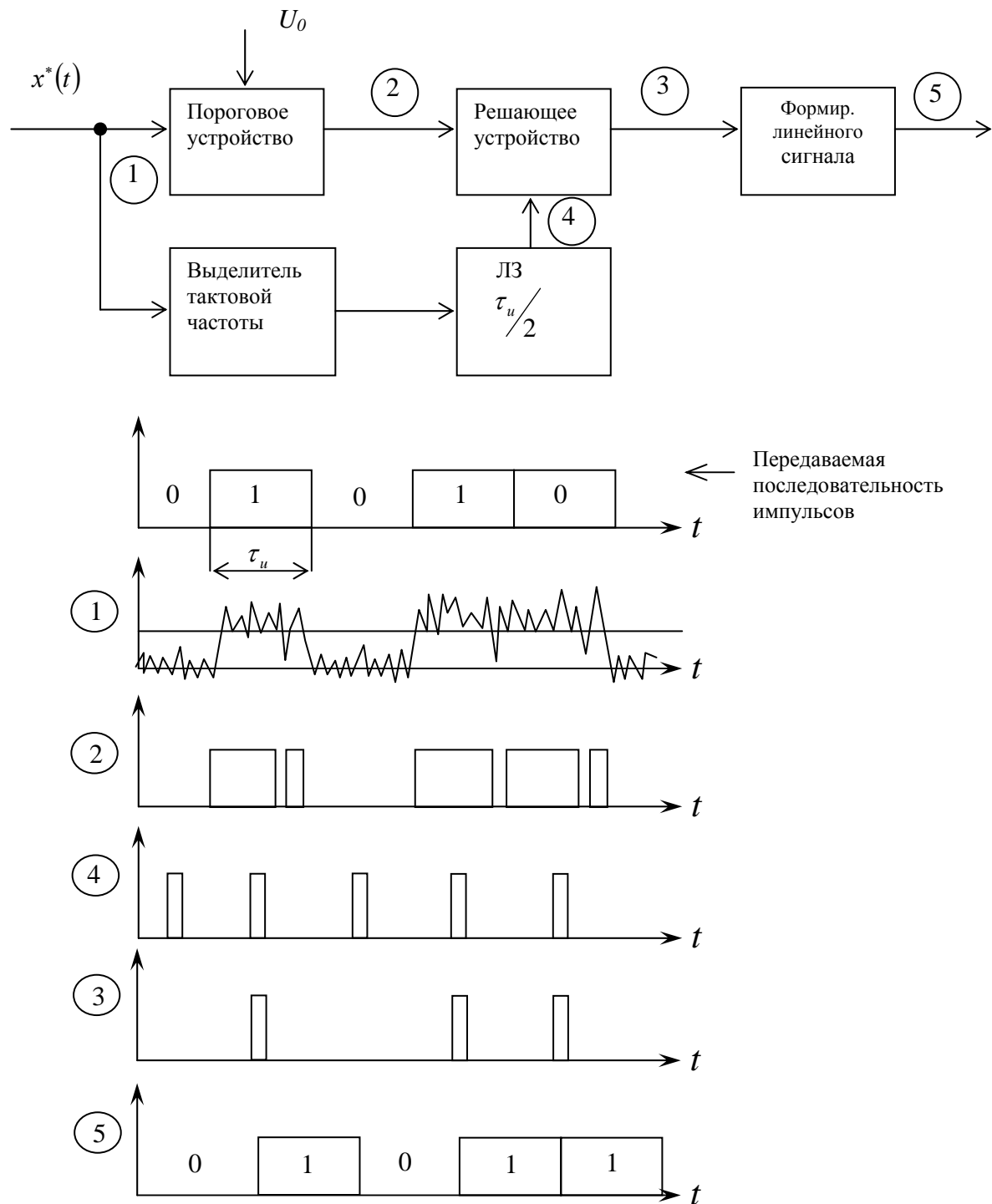


Рис. 4.12

В ретрансляторе происходит задержка сигнала на $\frac{1}{2}\tau_u$.

При регенерации импульсной последовательности в пункте ретрансляции влияние входных аддитивных помех сказывается только на ошибках демодуляции, а на выход ретранслятора эти помехи не поступают, а, следовательно, и не накапливаются.

Помимо указанных достоинств системы с ИКМ можно добавить следующие:

- просто достигается оптимизация по критерию получения максимума отношения сигнал/шум, т. к. ведётся приём сигналов с полностью известными параметрами. Для увеличения отношения сигнал/шум при приёме следует только создавать избыточность в сигнале посредством добавления разрядов кодового слова;

- универсальность каналов связи (речь, телевидение, ...);

- унификация узлов цифровых элементов;

- возможность достаточно простого сопряжения с ЭВМ, что важно при создании автоматизированных сетей связи.

Говоря о достоинствах системы передачи информации с ИКМ, следует иметь в виду, что она не является идеальной. В системах с ИКМ преобразование аналоговых сообщений $x(t)$ в цифровую форму сопровождается ошибками округления $\varepsilon_{кв}$ (рис. 4.10), которые не превышают половины шага квантования $\Delta x/2$.

Таким образом, путём выбора шага квантования возможно, как угодно, уменьшить ошибку квантования $\varepsilon_{кв}$ и обеспечить эквивалентность исходного и квантованного сообщений.

Ошибка квантования представляет собой разность в тактовых точках между исходным сообщением и сообщением, восстановленным по квантованным отсчётам. Эта ошибка является шумом квантования $\varepsilon_{кв}(t)$.

Шум квантования определяется выбором числа уровней квантования и не зависит от помех в канале связи. Увеличивая число уровней квантования, можно существенно снизить этот шум, однако при этом приходится увеличивать число кодовых символов, приходящихся на каждый отсчёт. Увеличение числа символов приводит к сокращению количества передаваемых независимых сообщений системы связи.

Таким образом, от числа уровней квантования зависит верность передачи сообщений. Число уровней квантования $N=2^n$, где n – разрядность кодовой комбинации. От разрядности кодовых комбинаций зависит шумовая защищённость канала связи и, соответственно, верность передачи сообщений.

Зависимость шумовой защищённости по шумам квантования от числа уровней квантования (N) и разрядности кодовых комбинаций (n) сведены в таблицу 4.5.

Таблица 4.5

$N_{кв}$	8	16	32	64	128	256	512	1024
n	3	4	5	6	7	8	9	10
$20 \lg(N_{кв} - 1)$	16.9	23.5	29.8	36	42.1	48.1	54.2	60.2

Из таблицы видно, что увеличение разрядности « n » кода на единицу приводит к увеличению соотношения сигнал/шум квантования примерно на 6 дБ.

Так при переходе от 7-разрядного кода к 8-разрядному шум квантования уменьшается на 6 дБ. Но вместе с этим уменьшается и длительность импульсов кодовой группы в $8/7 \approx 1,14$ раза. Соответственно уменьшается средняя мощность сигнала на 0,6 дБ.

Итак, выигрыш отношения сигнал/шум за счёт добавления одного символа в кодовой группе составляет 5,4 дБ.

Дополнительно уменьшить шумы квантования можно применением неравномерного шага квантования.

Для получения выигрыша от применения неравномерного шага квантования необходимо, чтобы более вероятным уровням сообщения соответствовал меньший шаг квантования, менее вероятным – больший шаг. При этом удастся уменьшить дисперсию ошибки квантования.

Из статистической теории анализа непрерывных сигналов известно, что для сообщений, распределение которых неравномерно, более вероятны низкие уровни, менее вероятны высокие уровни $x(t)$. Поэтому низким уровням сообщения должен соответствовать меньший шаг квантования, высоким уровням – больший шаг квантования.

Неравномерное квантование реализуется на принципе компрессирования сообщений. Система компрессирования включает компрессор (КП) и экспандер (Э), имеющие взаимно обратные нелинейные характеристики, и квантователь (КВН) (рис. 4.13).

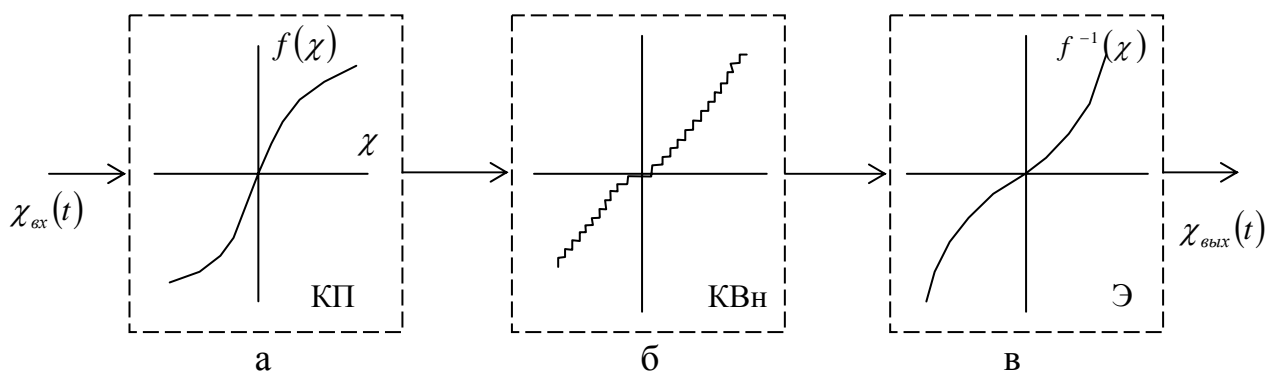


Рис. 4.13

На передающей стороне с помощью компрессора с характеристикой $f(x)$ осуществляется сжатие динамического диапазона входного сообщения $x(t)$. Слабые $x_{вх}$ как бы увеличиваются, а сильные – ослабляются. После компрессии производится равномерное квантование. Эти две операции эквивалентны неравномерному квантованию, т. к. шаг квантования зависит от нелинейности характеристики компрессора $f(x)$.

Обратное преобразование осуществляется на приёмной стороне, где восстанавливаются отсчёты с равномерным шагом квантования, и после чего они подвергаются экспандированию. На выходе экспандера восстанавливается исходный динамический диапазон сообщения.

Полоса частот, занимаемая импульсным сигналом, составляет $\Delta F_{эф} = 1/\tau$, где τ – длительность импульса.

При ИКМ по сравнению с системой ФИМ-АМ и ФИМ-ЧМ длительность импульсов уменьшается в n раз, а следовательно, и полоса частот, занимаемая спектром сигнала, увеличивается в n раз. Поэтому в системах с ИКМ имеется возможность обмена полосы частот на мощность в соответствии с формулой К. Шеннона, за счёт чего значительно увеличивается помехозащищённость канала связи, что позволило использовать ИКМ в радиоприемах космической связи, где требуется обеспечить высокую достоверность передачи информации при малой мощности передатчика.

Следует иметь в виду, что цифровой импульсный сигнал в радиотракте модулирует высокочастотный сигнал по амплитуде, частоте или фазе. Таким образом, передатчик излучает колебания ИКМ-АМ, ИКМ-ЧМ, ИКМ-ОФМ.

4.3.2 Радиосистемы, использующие кодирование с предсказанием

При передаче речевых и телевизионных сообщений между отсчётами имеются корреляционные связи. Используя корреляционные связи между отсчётами, можно повысить эффективность системы передачи информации. Один из способов повышения эффективности основан на передаче сообщений с предсказанием (рис. 4.14).

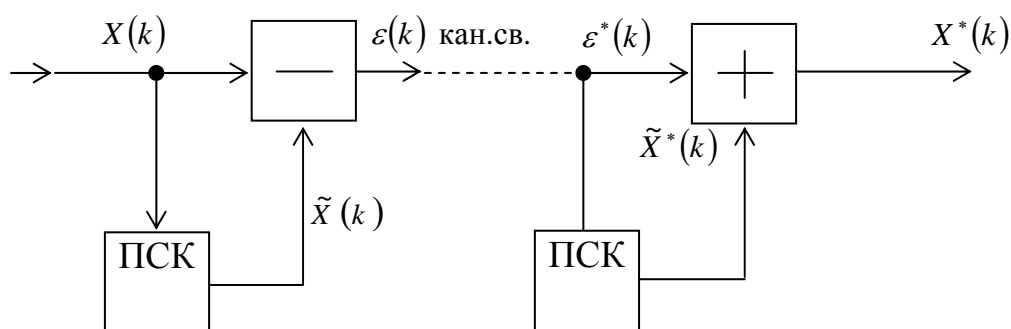


Рис. 4.14

На передающей стороне формируется сигнал ошибки предсказания $\varepsilon(k)$ путём вычитания из каждого отсчёта $x(k)$ сигнала предсказания $\tilde{x}(k)$, вырабатываемого из предыдущего коррелированного отсчёта в предсказателе (ПСК). В сигнале ошибки $\varepsilon(k)$ содержатся сведения, представляющие разность между истинным и предсказанным значениями.

Принятая по каналу связи ошибка предсказания $\varepsilon^*(k)$ имеет сведения о функции корреляции сигнала $x^*(k)$, по которой определяется сигнал предсказания $\tilde{x}^*(k)$. Восстановив сигнал предсказания $\tilde{x}^*(k)$ и суммируя его с ошибкой предсказания $\varepsilon^*(k)$ на выходе, получим копию переданного сигнала $x^*(k)$.

При отсчётах с большой корреляцией сигнал предсказания формируется точнее, сигнал ошибки имеет меньший уровень, и для его передачи требуется значительно меньше энергии, чем для передачи исходного сигнала.

В цифровых системах отсчёты сигнала ошибки $\varepsilon(k)$ передаются с предварительным квантованием и кодированием. Такие системы называют *системами с дифференциальной ИКМ (ДИКМ)*.

Шум квантования в системах ДИКМ меньше, чем в обычной системе ИКМ, поскольку его мощность составляет долю мощности ошибки предсказания, которая значительно меньше самого передаваемого сигнала. Что касается шума появляющихся ложных импульсов, то он ухудшает верность передачи при ДИКМ больше, чем в системе ИКМ, т. к. ошибочный приём кодовой комбинации ведёт к ошибочному приёму нескольких коррелированных отсчётов сообщения. Однако событие появления ложных импульсов при импульсной передаче встречается крайне редко, поэтому в целом система с ДИКМ имеет более высокую помехозащищённость по сравнению с системой ИКМ.

Другим способом реализации систем с предсказанием является система с дельта-модуляцией (Δ -модуляцией) (ДМд). В системах с ДМд число уровней квантования равно двум (бинарное квантование). Это возможно при большой частоте дискретизации и, следовательно, большой корреляции между отсчетами.

Квантованный сигнал на выходе ДМд (рис. 4.15) можно представить в виде

$$\gamma(k) = \begin{cases} +1 & \text{при } \varepsilon(k) \geq 0 \\ -1 & \text{при } \varepsilon(k) < 0 \end{cases} \quad (4.31)$$

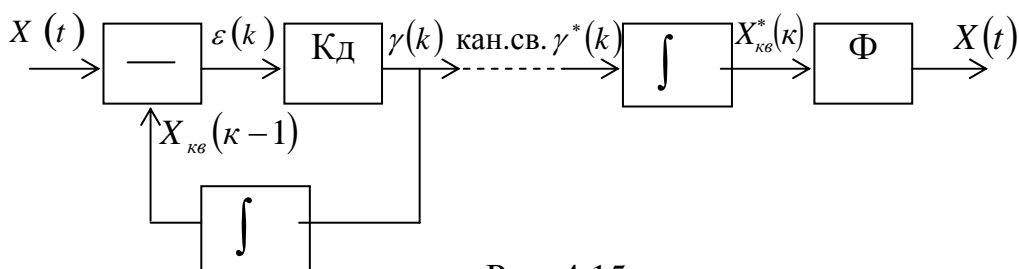


Рис. 4.15

Из (4.31) видно, что сигнал $\gamma(k)$ несёт информацию только о знаке сигнала ошибки предсказания. Если $x_{кв}(k-1) < x(t)$, то $\varepsilon(k) > 0$ и $\gamma(k) = +1$, и, наоборот, если $x_{кв}(k-1) > x(t)$, то $\varepsilon(k) < 0$ и $\gamma(k) = -1$. Сигнал $x_{кв}(k-1)$ формируется в результате суммирования всех предыдущих квантованных сигналов Δx .

Вид квантованного сигнала на выходе интегратора и символы $\gamma(k)$ показаны на рис. 4.16.

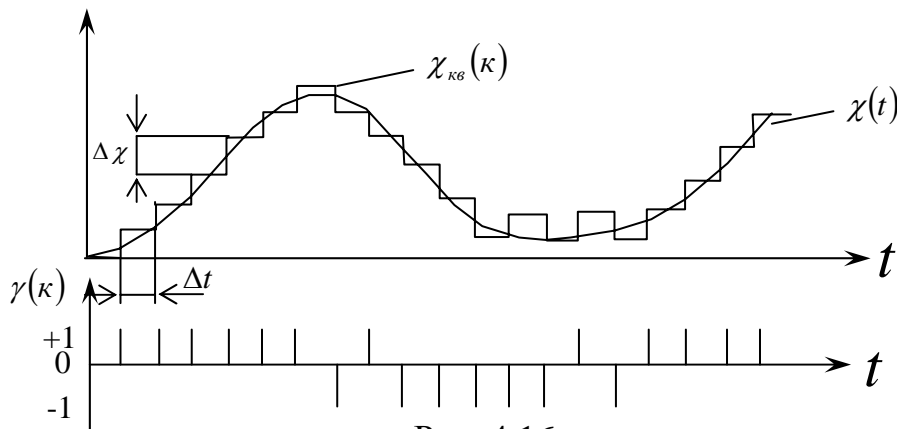


Рис. 4.16

В канал связи сигнал $\gamma(k)$ передается в двоичной системе символами «1» и «0». Если $\gamma(k) = +1$, в канал идёт символ «1», если $\gamma(k) = -1$, в канал идёт символ «0». В радиотракте канала связи вторичная модуляция может быть АМ, ЧМ, ОФМ и ШПС-ОФМ.

На приёмном конце при демодуляции ступенчатая функция $x_{кв}^*(k)$ формируется интегратором с помощью принятой знакопеременной функции $\gamma^*(k)$, аналогично, как и на передаче с шагом квантования Δx . Ступенчатая функция после сглаживания в фильтре преобразуется в сообщение $x^*(t)$.

Шум квантования определяется шагом квантования Δx , чем меньше шаг квантования, тем меньше шум квантования. В каждом отсчёте его величина составляет $x(t) - x_{кв}(t)$.

Следует иметь в виду, что при слишком малом шаге Δx возникают искажения, называемые *перегрузкой по наклону*. При этом ступенчатая функция не успевает следить за быстрыми изменениями сообщения $x(t)$ (рис.4.17).

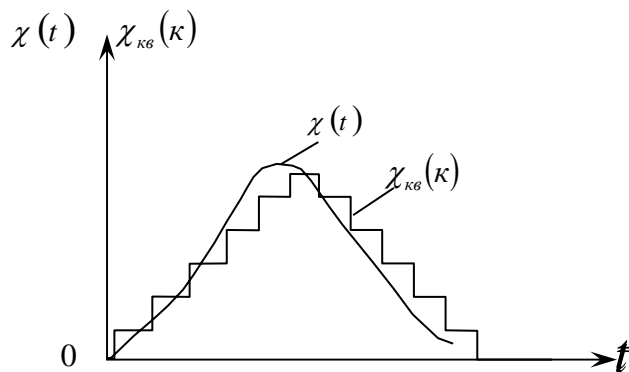


Рис. 4.17

Система с ДМд имеет более высокую частоту следования отсчётов по сравнению с системами ИКМ и ДИКМ, и на каждый отсчёт приходится один импульс, а при ИКМ – n импульсов (в зависимости от числа уровней квантования).

Итак, частота следования отсчётов в ДМд по сравнению с ИКМ, при одной и той же верности передачи, в « n » раз больше. В итоге частота следования импульсов в системах ДМд и ИКМ одинакова. По помехозащищённости обе системы примерно равны, но ДМд более проста в реализации.

Частота дискретизации в системе с ДМд может быть снижена путём введения переменного шага квантования, зависящего от скорости изменения во времени сообщения: на участках с более высокой крутизной шаг квантования увеличивается. Для этого вводится анализатор плотности символов одного знака, который фиксирует наличие определённого числа следующих подряд символов одного знака. Результат интегрируется и изменяет шаг квантования.

4.4 Основы теории кодирования

4.4.1 Общие положения

Кодирование – это преобразование сообщений в последовательность элементарных символов.

По цели различают три вида кодирования:

1. Криптостойкое кодирование.

Оно применяется для защиты передаваемой информации от посторонних, т. е. обеспечивает секретность передаваемой информации по каналам связи.

2. Экономное кодирование.

Оно применяется для уменьшения избыточности источника информации. Используется в каналах без помех.

3. Помехоустойчивое кодирование (корректирующее кодирование).

Оно предназначено для обнаружения и по возможности исправления ошибок, возникших вследствие действия помех при передаче дискретных сигналов по каналам связи. Помехоустойчивое кодирование предполагает введение избыточности в кодированный дискретный сигнал. При этом канал связи должен позволять пропускать кодированный сигнал с избыточностью. Если канал связи не позволяет вводить избыточность, то сначала проводят экономное кодирование с последующим введением избыточности.

4.4.2 Параметры кодов и их классификация

Число m используемых для кодирования элементарных символов, определяет основание кода. Коды с основанием $m=2$ называются *двоичными*. В двоичном коде элементарные символы «1» и «0». Коды с основанием $m>2$ называются *многопозиционными*.

Длина кодовой комбинации – n (разрядность кода). Кодовая комбинация составляется из элементарных символов, например, при $n=5$ может быть представлена в виде 10101.

Число возможных комбинаций M при данных m и n : $M=m^n$.

Например, для кода Бодо при $m=2$, $n=5$ $M=2^5=32$.

Различают равномерные и неравномерные коды.

У равномерных кодов $n=const$, например, пятиразрядный код Бодо ($n=5$).

У неравномерных кодов n является переменной величиной, например, в коде Морзе кодовые комбинации имеют различную длину. Особенность неравномерного кода состоит в том, что более длинные кодовые комбинации присваиваются знакам передаваемой информации, которые встречаются редко и наоборот, более часто встречающимся знакам присваиваются наиболее короткие кодовые комбинации. Это обеспечивает повышение пропускной способности канала связи. Код Морзе статистически согласован с английским языком. Так буква E имеет самую короткую комбинацию, состоящую из одного элемента (точки). Буква E в английском языке имеет наибольшую вероятность $p(E)=0,11$. С алфавитом русского языка код Морзе менее согласован. Например, буква O , которая имеет наибольшую вероятность в русском языке $p(O)=0,1$, передаётся комбинацией из 5 элементов – – – (три тире и два разделительных интервала).

Неравномерность является основной особенностью кода Морзе, которая позволяет учитывать статистику сообщения. Однако код Морзе менее экономичный, чем равномерный код Бодо. Если принять одинаковыми длительности кодовых элементов в кодах Бодо и Морзе, то средняя длина комбинации в коде Морзе вдвое больше средней длины комбинации кода Бодо.

Это объясняется тем, что в коде Морзе обязательным является наличие разделительных знаков, как между кодовыми комбинациями, так и между точками и тире внутри кодовой комбинации. Неравномерность кода Морзе не позволяет осуществить слитную передачу кодовых комбинаций, а следовательно, и осуществить кодом Морзе автоматизированную систему связи.

Достоинством кода Морзе является его простота, облегчающая приём на слух (каждая кодовая комбинация имеет свою «мелодию»).

Далее различают элементарные (безызбыточные) коды и коды с избыточностью. В элементарном коде используются всевозможные комбинации m^n , т. е. число передаваемых знаков (каких-то физических величин) M равно числу возможных комбинаций m^n . Например, 4-разрядный элементарный двоичный код и код Грея.

Таблица 4.6

№ п/п	Двоичный код	Код Грея	№ п/п	Двоичный код	Код Грея
0	0000	0000	8	1000	1100
1	0001	0001	9	1001	1101
2	0010	0011	10	1010	1111
3	0011	0010	11	1011	1110
4	0100	0110	12	1100	1010
5	0101	0111	13	1101	1011
6	0110	0101	14	1110	1001
7	0111	0100	15	1111	1000

В коде Грея соседние кодовые комбинации различаются только одним символом.

Особенностью элементарных кодов является то, что минимальное различие кодовых комбинаций составляет один символ.

Это различие называется минимальным *Хемминговым расстоянием* $d=1$.

В избыточных кодах минимальное Хеммингово расстояние $d>1$. Избыточность кода образуется введением дополнительных символов в информационные кодовые комбинации.

Кодирование с избыточностью применяется для обнаружения и исправления ошибок, возникших в процессе передачи дискретных сигналов по каналу связи. Причём для реализации исправляющей способности кода требуется большая избыточность.

Равномерные коды подразделяются на блочные и непрерывные. В блочных двоичных кодах последовательность элементарных сообщений источника разбивается на отрезки, каждый из которых независимо преобразуется в определённую последовательность (блок) кодовых символов равной длины M .

Непрерывные коды представляют непрерывную последовательность кодовых символов, её разделение на отдельные кодовые комбинации не производится.

Среди блочных кодов наиболее распространены систематические коды, особенностью которых является то, что они строятся путём добавления к комбинации из « k » информационных символов « r » проверочных символов, число которых равно $r = n-k$. Проверочные символы получаются путём некоторых линейных комбинаций (суммирование по модулю два) над информационными символами. Среди них наиболее изучены циклические коды.

4.4.3 Принцип помехоустойчивого кодирования

При помехоустойчивом кодировании в код информационных символов вводят избыточность в виде дополнительных проверочных символов. При этом кодовая комбинация удлиняется на r символов. Например, для кодовых комбинаций с $K=4$ информационных символов и $r=3$ проверочных символов,

длительность кодовых комбинаций избыточного кода будет равна $n=4+3=7$. При этом число кодовых комбинаций, несущих информацию, будет равно $M_p=2^k=2^4=16$. Эти комбинации называются *разрешёнными*. Общее число кодовых комбинаций при $n=7$ будет $M=2^7=128$. Таким образом, в коде с $n=(4+3)$ будет 16 разрешённых кодовых комбинаций и $128-16=112$ запрещённых. На одну разрешённую кодовую комбинацию приходится 7 запрещённых.

Кодер на передаче формирует разрешённые кодовые комбинации. Если на приёме в результате действия помех принимается одна из запрещённых кодовых комбинаций, то происходит обнаружение ошибки.

Если код имеет $d_{мин} > 1$, то все ошибки кратностью $q < d_{мин}$ могут быть обнаружены. Максимальное число обнаруживаемых ошибок в кодовой комбинации будет

$$q_{max} = d_{мин} - 1. \quad (4.32)$$

Для исправления ошибок всё подмножество запрещённых кодовых комбинаций разбивают на « K » непересекающихся групп. Каждой группе по определённым правилам ставится в соответствие одна разрешённая кодовая комбинация. При приёме запрещённой кодовой комбинации её заменяют той разрешённой, в группу которой она попала.

Для симметричного двоичного канала, у которого $p(1)=p(0)=0,5$, запрещённая комбинация заменяется на ту разрешённую, которая ближе по Хэмминговому расстоянию. Это оптимальное декодирование осуществляется по критерию максимума правдоподобия.

Исправляющая способность избыточного кода соответствует правилу: если код имеет $d_{мин} > 2$ и используется декодирование с исправлением ошибок, то все ошибки кратности $q < d_{мин}/2$ могут быть исправлены с вероятностью, равной 1.

$$q_{max} = \begin{cases} (d_{мин}-1)/2 \text{ для нечётных } d_{мин}, \\ (d_{мин}/2)-1 \text{ для чётных } d_{мин}. \end{cases} \quad (4.33)$$

4.4.4 Линейные двоичные блочные коды

Линейными называются коды, в формировании которых используется линейные операции суммирования по модулю 2. Линейные коды называются *систематическими*, если информационные символы « k » и проверочные символы « r » разделены. Обычно символы в систематическом линейном блочном коде располагаются следующим образом:

$$a_{np.n} a_{np.n-1} \dots a_{np.k+1} a_k \dots a_3 a_2 a_1. \quad (4.34)$$

Для получения проверочных символов используются операции суммирования по модулю 2 информационных символов в соответствии с правилом

$$a_{npj} = \bigoplus_{i=1}^k \alpha_{i,j} \cdot a_i, \quad (4.35)$$

где a_i – информационные символы;

$$j = k+1, k+2, \dots, \underbrace{k+r}_n$$

Для примера рассмотрим формирование линейного блочного систематического кода Хэмминга (7,4). У кода Хэмминга $n=7$, $K=4$, $d_{\min}=3$. Исправляющая способность кода Хэмминга (7,4) в соответствии с (4.34) будет $q=1$. Разряды кода Хэмминга (7,4) a_7, a_6, a_5 – проверочные разряды и a_4, a_3, a_2, a_1 – информационные разряды.

Проверочная матрица

$$\left| \begin{array}{cccc} \alpha_{1,5}=1 & \alpha_{2,5}=1 & \alpha_{3,5}=0 & \alpha_{4,5}=1 \\ \alpha_{1,6}=1 & \alpha_{2,6}=0 & \alpha_{3,6}=1 & \alpha_{4,6}=1 \\ \alpha_{1,7}=0 & \alpha_{2,7}=1 & \alpha_{3,7}=1 & \alpha_{4,7}=1 \end{array} \right| \begin{array}{c} \\ \\ \\ \end{array} \left| \begin{array}{cccc} 1 & 1 & 0 & 1 \\ 1 & 0 & 1 & 1 \\ 0 & 1 & 1 & 1 \end{array} \right| \quad (4.36)$$

В соответствии с (4.36) определяются символы проверочных разрядов суммированием по модулю 2 символов тех информационных разрядов, коэффициенты α которых в соответствующей строке проверочной матрицы равны «1». Например, закодируем цифру 5. В двоичной системе четырёх-разрядного элементарного кода цифра 5 представляется

$$\begin{array}{cccc} 0 & 1 & 0 & 1 \\ a_4 & a_3 & a_2 & a_1. \end{array}$$

Чтобы получить проверочный символ a_5 , суммирование производим по первой строке проверочной матрицы информационных символов тех разрядов, коэффициенты α которых равны «1». Итак, суммируем символы 1-го, 2-го, 4-го разрядов.

$$1 \oplus 0 \oplus 0 = 1. \text{ Следовательно, } a_5=1.$$

Аналогично для получения проверочного символа a_6 необходимо суммировать по второй строке матрицы символы 1-го, 3-го, 4-го разрядов.

$$1 \oplus 1 \oplus 0 = 0 \Rightarrow a_6=0.$$

Для получения a_7 суммируем по третьей строке проверочной матрицы символы 2-го, 3-го, 4-го разрядов.

$$0 \oplus 1 \oplus 0 = 1 \Rightarrow a_7=1.$$

Таким образом, цифра 5 в коде Хэмминга (7,4) будет закодирована 1010101.

При декодировании производят те же операции, что и при кодировании в соответствии с (4.35), но в качестве исходных символов используются принятые информационные символы

$$a'_k, \dots, a'_2, a'_1.$$

Полученные таким образом при декодировании проверочные символы сравнивают (суммируют поразрядно по модулю 2) с принятыми проверочными символами. В результате сравнения получают набор из r символов (синдром). Число возможных синдромов 2^r . Комбинация символов синдрома зависит от того, в каком разряде произошла ошибка. Если синдром состоит из одних нулей, ошибок при передаче данной кодовой комбинации нет. Если в нём есть единицы, то принята одна из запрещённых комбинаций (обнаружена ошибка). По виду синдрома определяется разряд с ошибкой. Ошибка исправляется.

Пример определения разряда, где произошла ошибка.

Пусть передавалась кодовая комбинация 1010101

Принятая кодовая комбинация 1010001 ← ошибка

По известному правилу полученные проверочные разряды принятой кодовой комбинации с ошибкой.

$$\text{1-й проверочный разряд } \oplus \sum a_1, a_2, a_4 = 1,$$

$$\text{2-й проверочный разряд } \oplus \sum a_1, a_3, a_4 = 1,$$

$$\text{3-й проверочный разряд } \oplus \sum a_2, a_3, a_4 = 0.$$

$$\begin{array}{l} \text{Принятые проверочные разряды} \\ \text{Передаваемые проверочные разряды} \\ \text{Синдром} \end{array} \quad \oplus \begin{array}{r} 0 \ 1 \ 1 \\ 1 \ 0 \ 1 \\ \hline 1 \ 1 \ 0 \end{array}$$

Таблица возможных синдромов

Таблица 4.7

NN	Синдром	Номер ошибочного разряда
1	0 0 0	Ошибок нет
2	0 1 1	1 разряд
3	1 0 1	2 разряд
4	1 1 0	3 разряд
5	1 1 1	4 разряд
6	0 0 1	5 разряд
7	0 1 0	6 разряд
8	1 0 0	7 разряд

По виду полученного синдрома 110 определяем, что ошибка произошла в третьем разряде.

В устройстве исправления ошибок символ третьего разряда инвертируется в сумматоре по модулю 2 (ошибка исправляется).

Подводя итог рассмотренного принципа декодирования цифровой последовательности кодовых комбинаций блочного кода Хэмминга (7,4), можно представить структуру декодирующего устройства (рис.4.18).

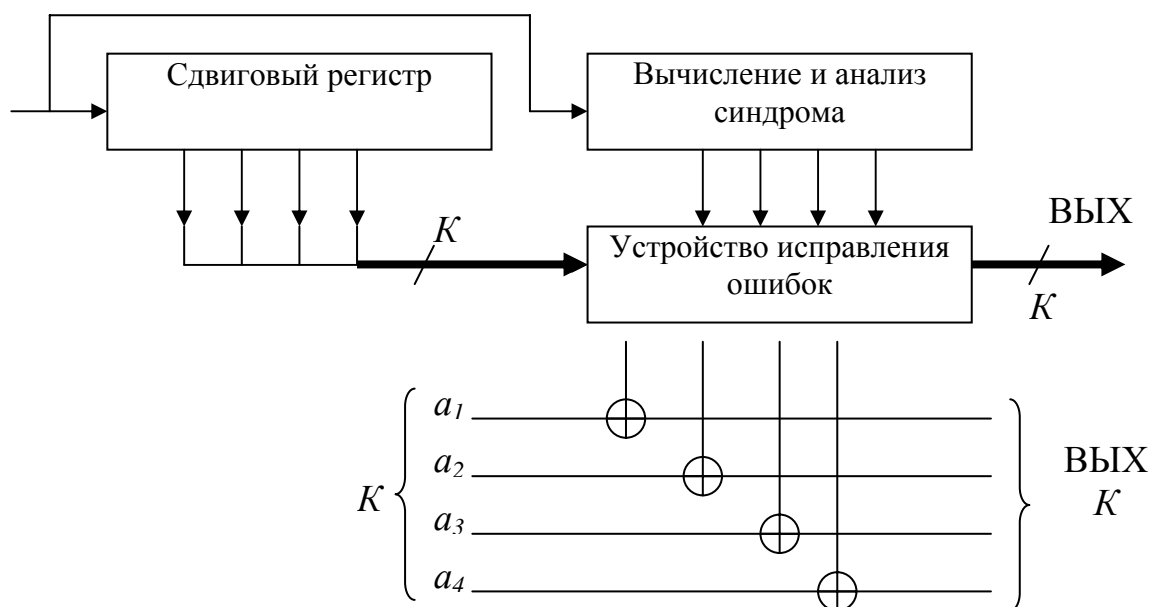


Рис. 4.18

Следует иметь в виду, что в декодере имеется 2^r ячеек анализа возможных исходов. На анализ требуется время, что значительно увеличивает требуемую пропускную способность канала связи, вследствие чего уменьшается скорость передачи информации. Таким образом, за исправляющую способность приходится платить скоростью передачи информации.

4.4.5 Циклические коды

4.4.5.1 Общие положения

Основным свойством циклических кодов является то, что циклический сдвиг одной кодовой комбинации приводит к другой тоже разрешённой кодовой комбинации.

В циклических кодах символы кодовых комбинаций связаны известными алгебраическими зависимостями.

При описании свойств циклических кодов пользуются представлением кодовых комбинаций в виде многочленов (полиномов) от некоторой фиктивной переменной « x » с коэффициентами «1» или «0». Если число разрядов кодовой комбинации « n », то многочлен имеет степень $(n-1)$.

Например, для кодовой комбинации 1011011 ($n=7$) полином

$$F(x) = 1x^6 + 0x^5 + 1x^4 + 1x^3 + 0x^2 + 1x^1 + 1x^0 = x^6 + x^4 + x^3 + x + 1.$$

Циклический сдвиг на один символ эквивалентен умножению многочлена на « x » с заменой в произведении x^n на $x^0=1$.

$$xF(x) = x^7 + x^5 + x^4 + x^2 + x + 1.$$

$$001\ 101\ 11$$

Итак, циклический сдвиг $1011011 \Rightarrow 00110111$.

С полиномами можно проводить все алгебраические операции (сложение, умножение, деление). Причём при выполнении арифметических операций коэффициенты подобных членов складываются по модулю 2.

Сложение

$$\begin{array}{r} \oplus \quad 1001011 \\ \quad 1011100 \\ \hline \quad 0010111 \end{array} \Rightarrow \begin{array}{l} x^6+x^3+x+1 \\ x^6+x^4+x^3+x^2 \\ x^4+x^2+x+1 \end{array} .$$

Степень суммы может быть меньше степени слагаемых.

Умножение производится по модулю x^{n-1} , т. е. сначала многочлены перемножаются по обычным правилам умножения многочленов, а затем результат делится на x^{n-1} . Результат умножения – это то, что получилось в остатке этого деления.

$$(x+1) \times (x^2+1) = x^3+x^2+x+1 \quad \left| \begin{array}{l} x^3-1 \\ \hline 1 \end{array} \right.$$

$$\quad \quad \quad \underline{x^3-1} \quad \quad \quad \Rightarrow \quad 110$$

Таким образом, $011 \times 101 = 110$.

Результат умножения будет получен точно такой же, если умножаемые многочлены перевести в двоичные числа и сложить по модулю 2.

$$\oplus \begin{array}{r} 011 \\ 101 \\ \hline 110 \end{array}$$

Деление

$$\begin{array}{r} x^7+1 \\ \underline{x^7+x^5+x^4} \\ x^5+x^4+1 \\ \underline{x^5+x^3+x^2} \\ x^4+x^3+x^2+1 \\ \underline{x^4+x^2+x^2} \\ x^3+x+1 \\ \underline{x^3+x+1} \\ 0 \quad 0 \quad 0 \end{array} \quad \left| \begin{array}{l} x^3+x+1 \\ \hline x^4+x^2+x+1 \end{array} \right.$$

Деление прошло без остатка.

Операция деления используется при кодировании и декодировании. Для выполнения деления необходимы элементы сдвига и суммирования по модулю 2.

Циклический код состоит из информационных и проверочных символов. Отличие от кода Хэмминга заключается в способе получения проверочных символов. Они формируются с помощью порождающего (образующего) многочлена.

Многочлен наименьшей степени среди всех, соответствующих кодовым комбинациям, называется *порождающим*.

$$P(x) = x^r + \alpha_{r-1}x^{r-1} + \dots + 1. \quad (4.37)$$

Степень порождающего многочлена равна числу проверочных символов (разрядов) « r ». Все кодовые комбинации делятся на порождающий многочлен без остатка. Если при делении принятой кодовой комбинации на порождающий многочлен получен остаток, то по виду этого остатка можно определить, в каком разряде произошла ошибка, и исправить её.

4.4.5.2 Формирование циклического кода

Если задана исходная информационная кодовая комбинация $G(x)$, то циклический код $F(x)$ можно получить умножением на порождающий многочлен $P(x)$.

$$F(x) = G(x) \cdot P(x). \quad (4.38)$$

Такой способ получения циклического кода не нашёл применения на практике, т. к. проверочные и информационные символы располагаются вперемежку. Код получается не систематическим, что значительно усложняет декодирование.

На практике используют другую процедуру формирования циклического кода.

$$F(x) = x^r \cdot G(x) + P(x). \quad (4.39)$$

Умножение на x^r эквивалентно приписыванию к информационным символам « r » нулей справа. Для примера рассмотрим формирование циклического кода (7,4) где $n=7$; $k=4$; $r=3$, $P(x) = x^3 + x + 1$; $G(x) = 0101 \Rightarrow x^2 + 1$.

$$x^r \cdot G(x) = (x^2 + 1) \cdot x^3 = x^5 + x^3 \Rightarrow 0101 \cdot 2^3 = 0101000.$$

$R(x)$ – остаток от деления $x^r \cdot G(x)$ на порождающий многочлен $P(x)$. Остаток выражает проверочные символы. Они записываются вслед за старшими информационными разрядами.

$$\begin{array}{r|l} x^5 + x^3 & x^3 + x + 1 \\ \hline x^5 + x^3 + x^2 & \\ \hline x^2 & \end{array}$$

Следовательно, $R(x) = x^2 \Rightarrow 100$.

Циклический семиразрядный код будет

$$\underbrace{1000}_{\text{Пров. симв.}} \underbrace{101}_{\text{Инф. симв.}} \quad F(x) = x^6 + x^2 + 1.$$

Аналогично можно получить проверочные символы делением $G(x) \cdot x^r$ на $P(x)$ в двоичной форме

$$\begin{array}{r|l} 0101000 & 1011 \\ \hline 1011 & \\ \hline R(x) = 100 & 1 \end{array}$$

Кодирующее устройство представляет собой сдвиговый регистр с обратными связями, в которые включены сумматоры по модулю 2.

Регистр имеет « k » ячеек (триггеров) по числу информационных разрядов. (рис.4.19).

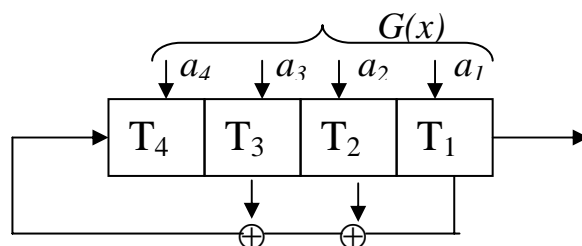


Рис. 4.19

В него записывается $G(x)$. Структура обратных связей определяется генераторным многочленом $H(x)$.

$$H(x) = \frac{x^n \pm 1}{p(x)}. \quad (4.40)$$

Здесь $x^n \pm 1$, потому что $x^n - 1 \equiv x^n + 1$.

Для циклического кода (7,4) $p(x) = x^3 + x + 1$.

$$x^7 - 1 \left| \begin{array}{l} x^3 + x + 1 \\ \hline x^4 + x^2 + x + 1 = H(x) \end{array} \right.$$

Для $H(x) = x^{11} + x^9 + x^4 + x^3 + 1$ структура обратных связей регистра представлена на рис. 4.20.

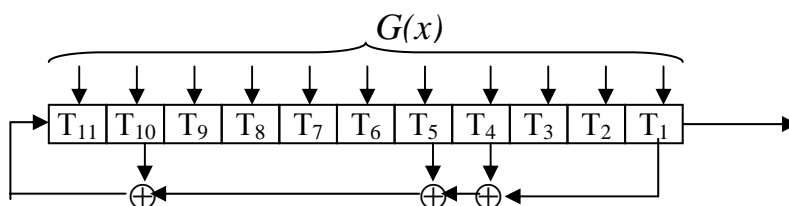


Рис. 4.20

4.4.5.3 Декодирующее устройство

На приёмной стороне принятая комбинация делится на порождающий многочлен. Если в принятой комбинации ошибок нет, то деление будет без остатка.

$$\begin{array}{r|l} x^6 + x^2 + 1 & x^3 + x + 1 \\ x^6 + x^4 + x^3 & \hline x^4 + x^3 + x^2 + 1 & \\ x^4 + x^2 + x & \\ x^3 + x + 1 & \\ x^3 + x + 1 & \\ \hline 0 & 0 & 0 \end{array}$$

В нашем примере остатка нет, следовательно, в принятой комбинации ошибок нет.

Деление принятой кодовой комбинации на кодовую комбинацию порождающего многочлена можно произвести и в двоичной форме. Результат получится тот же.

$$\begin{array}{r|l}
 1000101 & 1011 \\
 \underline{1011} & \underline{1011} \\
 1110 & \\
 \underline{1011} & \\
 1011 & \\
 \underline{1011} & \\
 0000 &
 \end{array}$$

Если в принятой комбинации есть ошибка, то деление будет с остатком, который выполняет роль синдрома. По виду синдрома определяется разряд, где произошла ошибка.

Декодирующее устройство состоит из двух регистров: (рис. 4.21) один регистр содержит «*n*» ячеек, второй – «*r*» ячеек. Второй регистр – с обратными связями. Он осуществляет деление входной кодовой комбинации на порождающий многочлен.

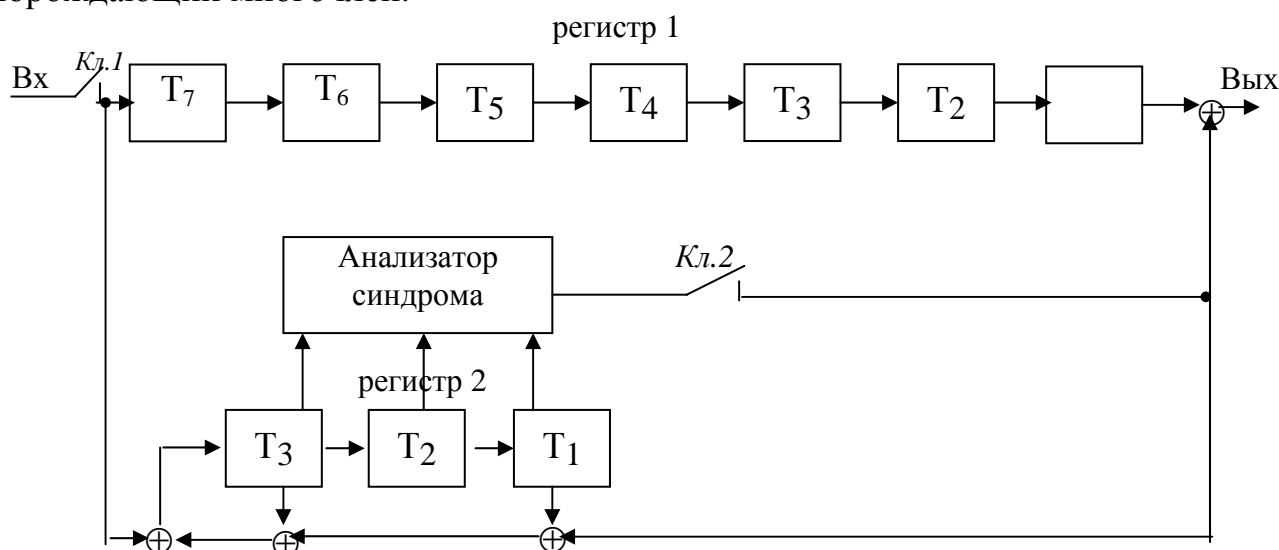


Рис. 4.21

Схема работает в два этапа. На первом этапе *Кл.1* замкнут, *Кл.2* разомкнут. За «*n*» тактов заполняется регистр 1, а во втором регистре происходит деление принятой кодовой комбинации на порождающий многочлен $P(x)=x^3+x+1$. Если ошибок в кодовой комбинации нет, то в регистре 2 останутся все триггеры в нулевом состоянии. Деление прошло без остатка: ошибок нет. Если есть остаток, то он остаётся в регистре 2 (ошибки есть). Появляется синдром ошибок.

На втором этапе *Кл.1* разомкнут, *Кл.2* замкнут. За «*n*» тактов определяется место возникшей ошибки и её исправление в сумматоре по модулю 2 сигналом «1» через *Кл.2* с анализатора синдрома. При этом

исправляется текущий (выходящий) с регистра 1 символ. Этот же сигнал используется для коррекции содержимого в регистре 2. К приходу следующей кодовой комбинации регистры «1» и «2» обнуляются.

4.5 Многоканальные радиосистемы передачи информации

4.5.1 Методы уплотнения и разделения каналов

Тракт связи по способности передавать информацию характеризуется объёмом V_{mp} .

$$V_{mp} = F_{mp} T_{mp} D_{mp}, \quad (4.41)$$

где F_{mp} – полоса частот тракта связи;

T_{mp} – время использования тракта связи;

D_{mp} – динамический диапазон тракта связи, который характеризует разность допустимых высшего и низшего уровней сигнала. Высший уровень определяется допустимым уровнем нелинейных искажений, низший – уровнем шумов.

Передаваемый по тракту связи сигнал также имеет три измерения, т. е. тоже имеет объём V_c .

$$V_c = F_c T_c D_c. \quad (4.42)$$

Для передачи сигнала по тракту связи с допустимыми искажениями необходимо выполнить условие, чтобы $V_{mp} \geq V_c$.

Если $V_{mp} \gg V_c$, то возможно уплотнение тракта связи «n» каналами передачи информации. В зависимости от того, какой из параметров тракта связи делится по отдельным каналам, различают методы: частотного, временного уплотнения и уплотнения по уровню (по форме).

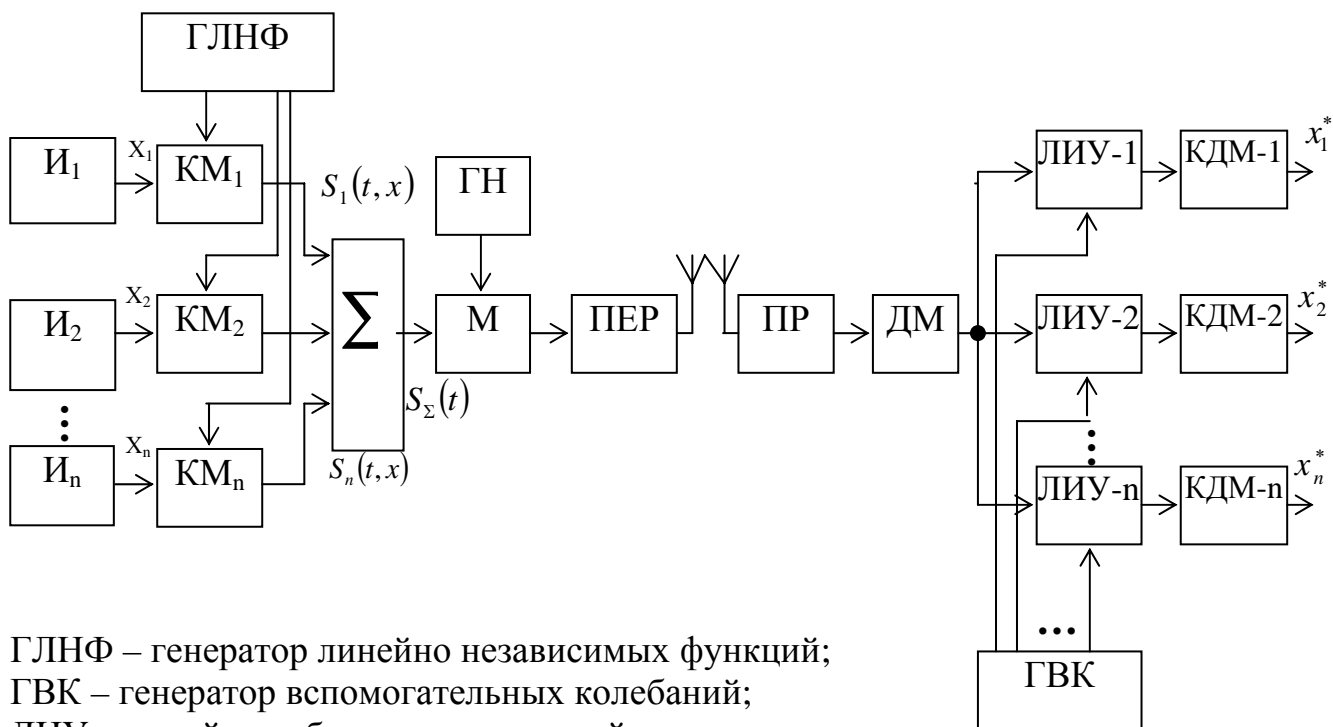
Указанные методы уплотнения тракта связи являются линейными. При использовании линейных методов операция уплотнения каналов сводится к суммированию канальных сигналов. Групповой сигнал представляется в виде суммы ортогональных (независимых друг от друга) канальных сигналов.

Разделение сигналов на приёмной стороне осуществляется «n» линейными избирательными устройствами (по числу каналов), каждое из которых выделяет соответствующий канальный сигнал из группового.

Для линейного разделения каналов при линейном уплотнении необходимым и достаточным условием является линейная независимость канальных сигналов. При линейной независимости канальных сигналов ни один из них нельзя представить линейной комбинацией других канальных сигналов.

Структурная схема многоканальной радиолинии с линейным уплотнением и разделением каналов приведена на рис. 4.22.

ГЛНФ выполняет функцию формирования линейно независимых колебаний (поднесущих). При частотном уплотнении – это сетка гармонических колебаний, разнесённых соответствующим образом по частоте; при временном уплотнении – это импульсные последовательности, разнесённые соответствующим образом по времени; при уплотнении по форме – это функции, ортогональные по форме.



ГЛНФ – генератор линейно независимых функций;
 ГБК – генератор вспомогательных колебаний;
 ЛИУ – линейно избирательные устройства;
 ГН – генератор ВЧ несущего колебания;
 ГЛНФ и ГБК формируют практически одни и те же колебания.

Рис. 4.22

4.5.2 Радиосистемы с частотным разделением каналов

4.5.2.1 Принцип частотного разделения каналов

В радиосистемах с частотным разделением каналов в первой ступени модуляции используется однополосная амплитудная модуляция (ОМ), а во второй ступени – частотная модуляция. Коротко такая система называется ЧРК-ЧМ. Такое сочетание модуляции обеспечивает экономию полосы частот на первой ступени модуляции и высокую помехозащищённость во второй ступени модуляции. Причём во второй ступени модуляции используется

модуляция с большими индексами модуляции $m_{чм} = \frac{\Delta f_m}{F}$, что создает широкополосный спектр модулированного сигнала. Помехозащищённость растёт пропорционально $(m_{чм})^2$.

Структурная схема рассмотренной системы приведена на рис. 4.23.

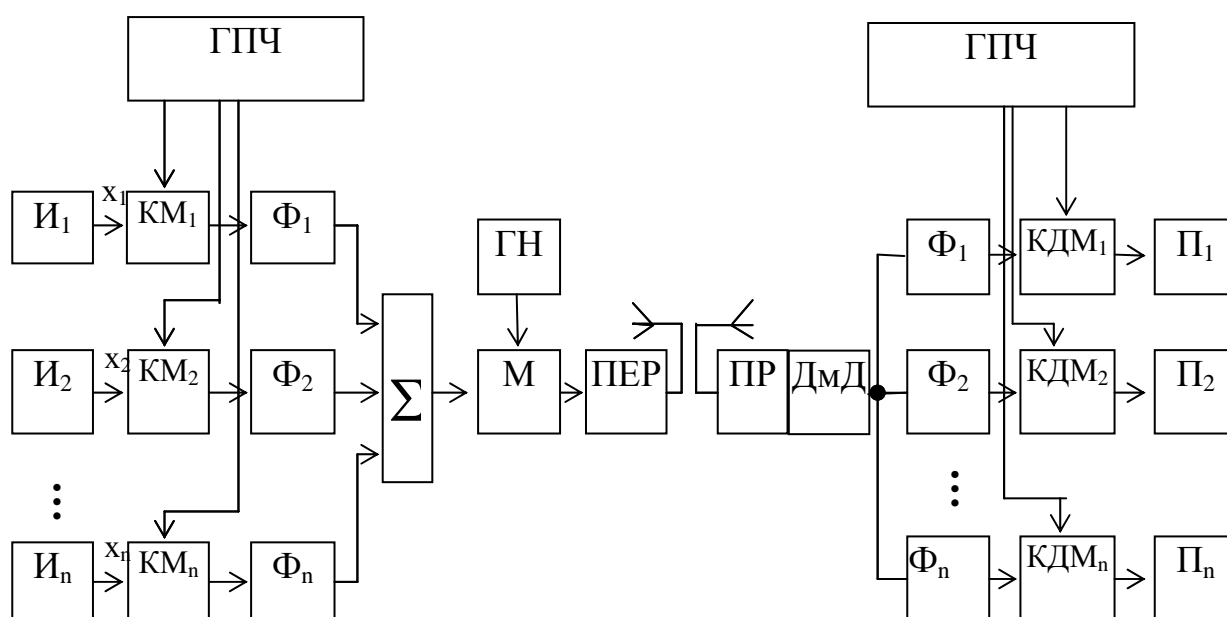


Рис. 4.23

В системах ЧРК частотные спектры индивидуальных каналов переносятся в отведённые им полосы частот с помощью канальных модуляторов, на которые подаются, совместно с сигналом передаваемой по каналу информации, колебания соответствующих номеру канала поднесущих частот.

С помощью фильтров, согласованных с одной из боковых полос АМ сигнала, выделяется однополосный канальный сигнал (рис.4.24).

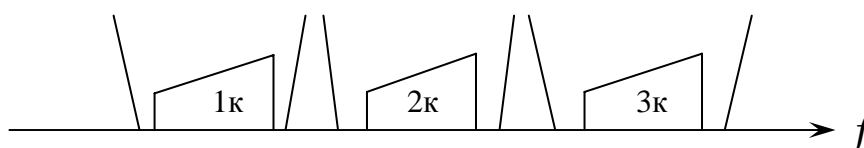


Рис. 4.24

Фильтры должны обеспечивать минимальное затухание порядка 0,5 дБ в полосе частот сигнала данного канала и большое затухание в полосе частот соседних каналов.

4.5.2.2 Основные виды искажений в групповом тракте радиосистемы с частотным разделением каналов

В идеальном случае групповой тракт не должен вносить искажения. Это достигается линейностью амплитудной характеристики (АЧХ) группового тракта, а также постоянством АЧХ и линейностью ФЧХ тракта связи. АЧХ определяет нелинейные искажения, АЧХ и ФЧХ – линейные искажения.

Линейные искажения отсутствуют, если $|k(j\omega)| = const$, $\varphi(\omega)$ – линейная функция, а характеристика группового времени $\tau_{gp}(\omega) = \frac{\partial \varphi(\omega)}{\partial \omega}$ – постоянная величина в полосе частот группового сигнала.

Отклонение указанных характеристик от идеальных приводит к деформации спектра группового сигнала, что ведет к зависимости помехозащищенности от номера канала. Каналы, расположенные в верхней части спектра, имеют меньшую помехозащищенность (рис. 4.25).

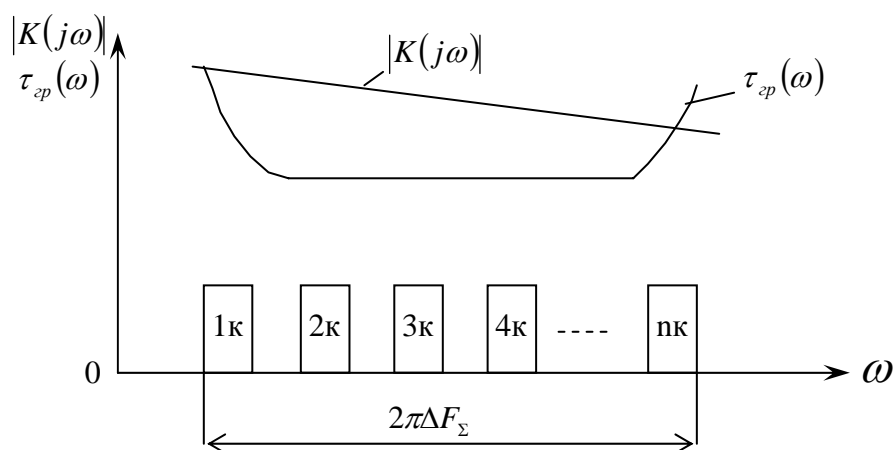


Рис. 4.25

При линейных искажениях сохраняется ортогональность канальных сигналов при их объединении в групповой сигнал, дополнительных гармоник не возникает, и отсутствует взаимное влияние между каналами вследствие линейных искажений.

Нелинейные искажения, обусловленные отклонением амплитудной характеристики группового тракта от линейной, определяют появление дополнительных гармонических составляющих и, как следствие, появление межканальных помех. Гармоники нижних по спектру каналов попадают в полосу верхних по спектру каналов, создавая шумы так называемых нелинейных переходов.

4.5.3 Радиосистемы с временным разделением каналов

4.5.3.1 Принцип временного разделения каналов

В многоканальных системах с ВРК канальные сигналы не перекрываются во времени, что обеспечивает их ортогональность. Канальные сигналы имеют общую полосу частот и динамический диапазон (форму сигнала).

При временном разделении наиболее предпочтительно используются методы импульсной модуляции ФИМ-АМ и ФИМ-ЧМ. В первой ступени используется ФИМ, а во второй – АМ или ЧМ (с активной или пассивной паузой). Последняя имеет более высокую помехозащищенность.

Поднесущими канальными колебаниями в первой ступени модуляции являются ортогональные по времени импульсные последовательности. Частота этих последовательностей определяется теоремой Котельникова $F_i \geq 2F_{max}$, где F_{max} – максимальная частота спектра передаваемого сообщения. Для стандартного канала тональной частоты (КТЧ) с эффективно передаваемой полосой частот (ЭППЧ) 0,3 – 3,4 кГц $F_{max} = 3,4$ кГц. Тогда $F_i \geq 2 \cdot 3,4$ кГц = 6,8 кГц. Согласно требованиям МККР и Т вводится запас на качество ТЛФ канала и установлена тактовая частота не 6,8 кГц, а 8 кГц. Тактовый интервал $T_i = \frac{1}{8 \cdot 10^3} = 125 \cdot 10^{-6} \text{ с} = 125 \mu\text{с}$. За это время в каждом канале многоканальной системы происходит дискретно (импульсно) передача непрерывной информации. На оси времени распределение канальных импульсов для 24-канальной системы можно представить на рис. 4.26.

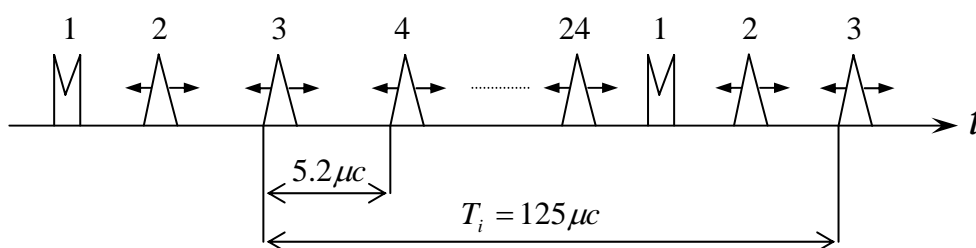


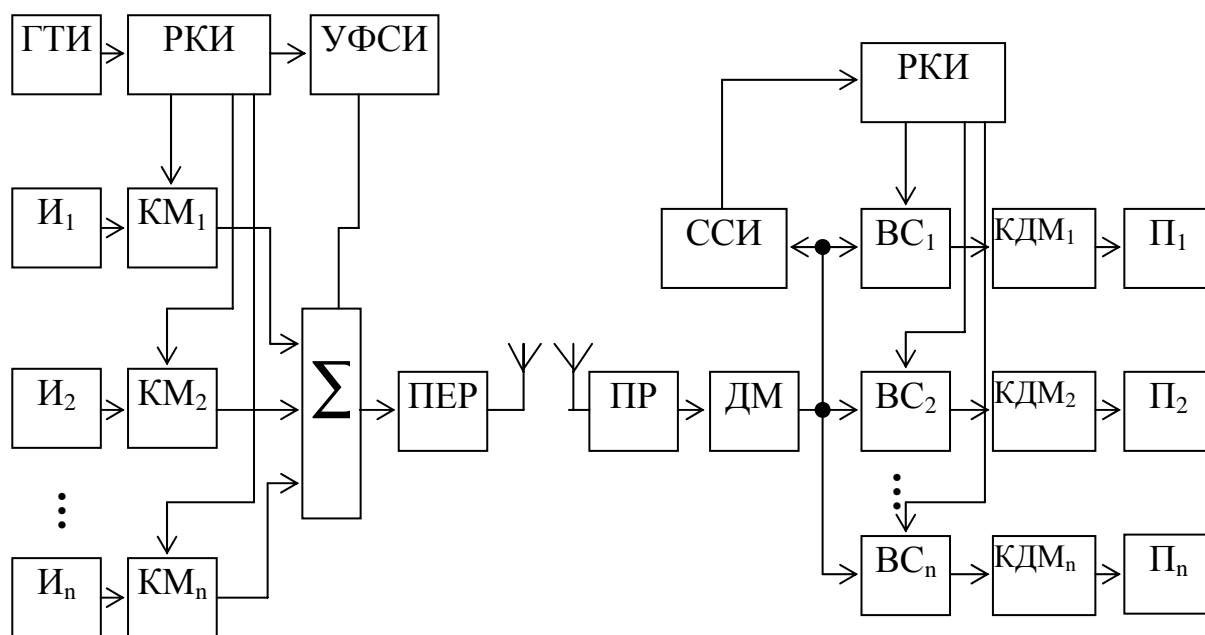
Рис. 4.26

Межканальный временной интервал составляет:

$$T_k = \frac{T_i}{n} = \frac{125 \mu\text{с}}{24} = 5,2 \mu\text{с}.$$

Канальные поднесущие импульсные последовательности модулируются по фазе (смещаются по оси времени в пределах канального интервала) сигналом передаваемой информации. Длительность канальных импульсов на уровне 0,5 амплитудного значения составляет 0,5 мкс. Девиация канальных импульсов при модуляции не превышает ± 1 мкс, что обеспечивает минимальные переходные помехи. Модуляция канальных импульсов на рис. 4.26 показана стрелками.

Первый канальный импульс в тактовом периоде является маркерным. Он принадлежит каналу синхронизации. Маркерный импульс имеет особую форму, передаётся вместе с канальными импульсами. Он несёт «информацию» о времени начала цикла (такта) и, будучи принятым, заставляет работать канальные распределители импульсной последовательности приёмной части синфазно с канальным распределителем передающей части корреспондента. Это обеспечивает временное соответствие принятых канальных импульсов и передаваемых канальных импульсов корреспондента. Структурная схема радиосистемы ФИМ-АМ (ЧМ) представлена на рис. 4.27.



- ГТИ – генератор тактовых импульсов;
 РКИ – распределитель канальных импульсов;
 УФСИ – устройство формирования синхроимпульсов;
 ССИ – селектор синхроимпульсов;
 ВС – временной селектор.

Рис. 4.27

Сформированная последовательность импульсов синхронизации в УФСИ объединяется вместе с канальными импульсными последовательностями и подаётся на передатчик.

В передатчике осуществляется вторая ступень модуляции, в результате чего формируется радиосигнал ФИМ-АМ или ФИМ-ЧМ.

В приёмнике последовательность радиоимпульсов всех каналов демодулируется. Из последовательности принятых видеоимпульсов выделяется последовательность импульсов синхронизации схемой ССИ. Выделенные синхроимпульсы определяют синхронную работу РКИ тракта приёма с РКИ тракта передачи корреспондента.

На ВС с одной стороны подается групповой сигнал, а на другой – селекторные импульсы с РКИ, по времени совпадающие с канальными. При совпадении по времени канального и селекторного импульсов ВС пропускает канальные импульсы на вход соответствующего канального демодулятора.

Канальный демодулятор представляет собой преобразователь импульсной последовательности ФИМ в импульсную последовательность ШИМ или АИМ. На выходе КДМ включается ФНЧ для выделения низкочастотной составляющей сигнала передаваемой информации.

4.5.3.2 Помехи и искажения в многоканальной радиосистеме с временным разделением каналов

Будем рассматривать помехозащищённость только систем ВРК с ФИМ-АМ и ФИМ-ЧМ. Помехозащищённость системы ФИМ зависит от крутизны фронта импульса, т. к. шум накладывается на модулированный фронт импульса. Шум на вершине импульса практически полностью уничтожается при ограничении импульса пороговым устройством. Вследствие конечной крутизны фронта импульса за счёт наложения шума имеет место паразитная фазовая модуляция (рис. 4.28).

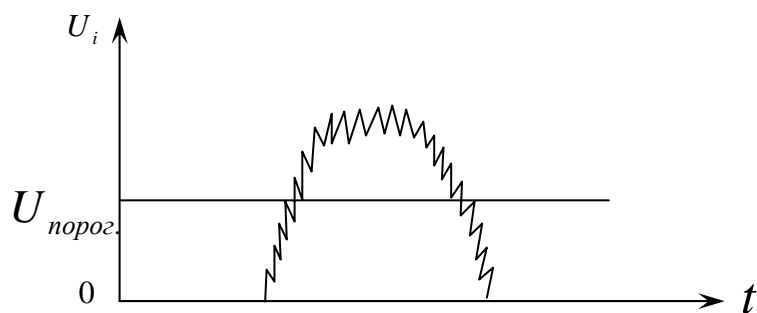


Рис. 4.28

Поэтому целесообразно порог ограничения ($U_{порог}$) устанавливать на уровне с максимальной крутизной фронта импульса. Этот вид помех действует во всех каналах одновременно в виде шума.

Переходные помехи между каналами в системе

ФИМ возникают из-за ограничения полосы пропускания группового тракта приёмника, т. е. неравномерности АЧХ и нелинейности ФЧХ в полосе частот группового тракта.

Различают взаимные помехи 1-го и 2-го рода. Взаимные помехи 1-го рода обуславливаются ограничением полосы частот тракта со стороны верхних частот. За счёт ограничения верхних частот импульсы растягиваются, и импульс n -канала влияет на $(n+1)$ канальный импульс (рис. 4.29).

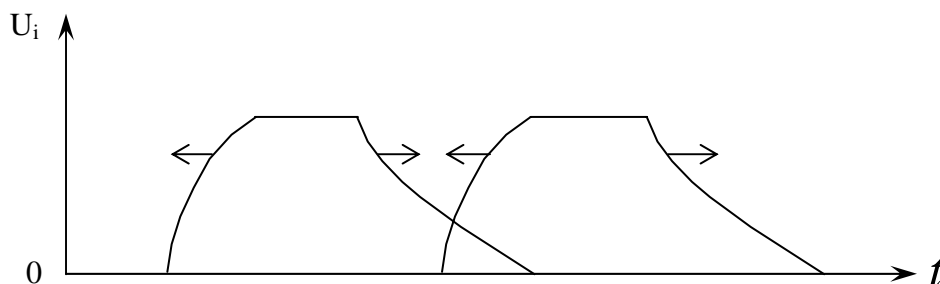


Рис. 4.29

Величина искажений импульсов, а, следовательно, и степень взаимного влияния канальных импульсов, зависит от полосы пропускания частот группового тракта приёмника и от защитного интервала между модулированными по фазе импульсами.

Причины взаимных помех 2-го рода заключаются в неравномерности АЧХ группового тракта в области нижних частот. При ограничении полосы частот тракта в области нижних частот импульсы всех каналов модулируются по амплитуде напряжением частоты ограничения. И в соответствии с этим на

пороге ограничения импульсы оказываются дополнительно промодулированными по фазе (рис. 4.30).

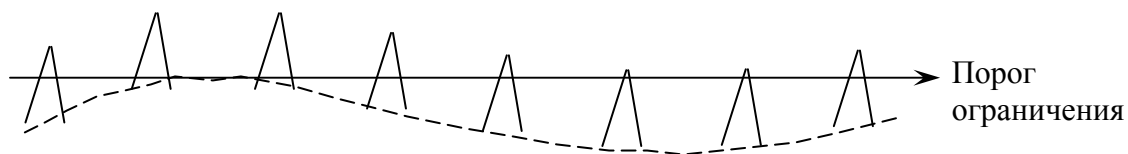


Рис. 4.30

Если завал АЧХ происходит на очень низких частотах (десятки герц), то за время такта практически амплитудная модуляция импульсов не проявляется, и переходные помехи 2-го рода можно не учитывать. Современная элементная база позволяет создавать видеоусилители с равномерной АЧХ практически до нулевых частот.

Следует иметь в виду, что переходные помехи 2-го рода каждого канала действуют на все остальные, т. е. все каналы взаимно влияют друг на друга. И если в процессе эксплуатации возникает такое влияние, то ясно, что оно возникает вследствие ограничения нижних частот группового тракта.

4.5.4 Сравнительная оценка систем с частотным и временным разделением каналов

В системе ВРК все каналы имеют одинаковое качество, что нельзя сказать о системе ЧРК. Также в системе ВРК практически просто ретранслировать или ответвлять на промежуточном пункте любое количество каналов, что в системе ЧРК связано с серьезными трудностями. Там необходимо все каналы доводить до тональной частоты, чтобы часть каналов выделить. Это ведёт к накоплению шумов. Поэтому системы ЧРК ограничивают количество пунктов, где можно выделить каналы.

Наряду с недостатками системы с ЧРК имеют серьезные преимущества. В системе с ЧРК количество каналов практически неограниченно, чего нельзя сказать о системе ВРК. В системе с ВРК количество каналов ограничивается возможностью генерирования сколь угодно коротких импульсов, а также предельным канальным временем T_k , которое складывается из длительности канального импульса τ_u , девиации импульса $\Delta\tau_u$ и защитного интервала между канальными импульсами. Девиацию канального импульса уменьшать беспредельно нельзя, т. к. она несёт передаваемую по каналу информацию. Защитный интервал t_3 также беспредельно уменьшать нельзя, т. к. он определяет переходные помехи 1-го рода. Исходя из изложенного, канальное время T_k составляет порядка $5\mu\text{s}$, что обеспечивает создание системы с ФИМ не более 25 каналов.

4.5.5 Цифровые многоканальные радиосистемы передачи информации

На практике наибольшее распространение получили радиосистемы с ИКМ и ДМД с разделением каналов по времени и по частоте.

4.5.5.1 Радиосистемы с импульсно-кодовой модуляцией и разделением каналов по времени

Структурная схема передающей части многоканальной системы с ИКМ и временным разделением каналов приведена на рис. 4.31.

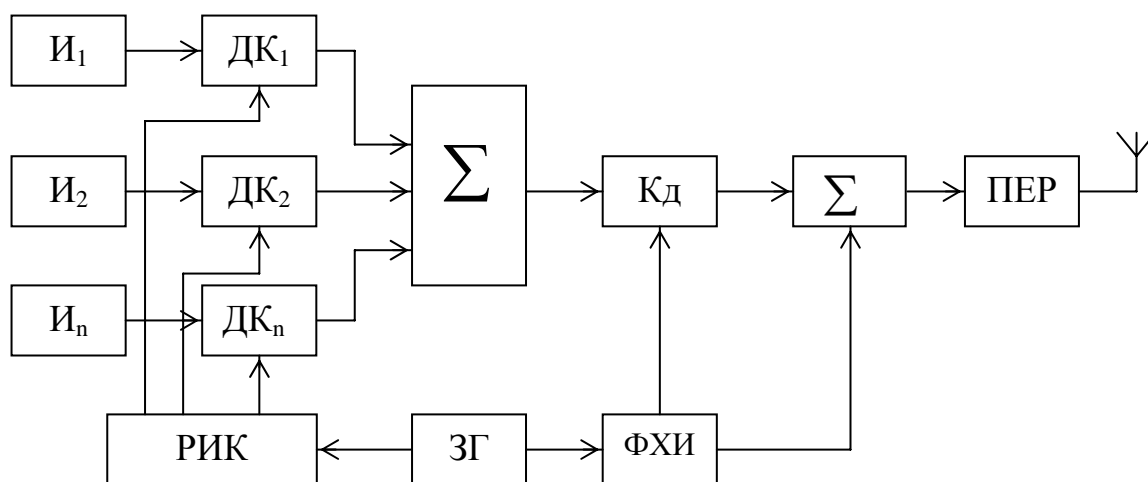


Рис. 4.31

На передаче сообщения от источников (I) подаются на устройства канальной дискретизации ($ДК$). Дискретизация по времени осуществляется с частотой, задаваемой распределителем импульсов каналов ($РИК$). Отсчёты канальных сигналов сдвинуты во времени на канальный интервал $T_k = T_i/n$, где T_i – период повторения канальных импульсов, его величина определяется теоремой Котельникова; n – число каналов.

В дискретизаторе осуществляется амплитудная модуляция канальных импульсов сигналом соответствующего источника сообщения. Амплитудно-модулированные импульсные последовательности каналов объединяются в сумматоре, образуя групповой сигнал (рис.4.32).

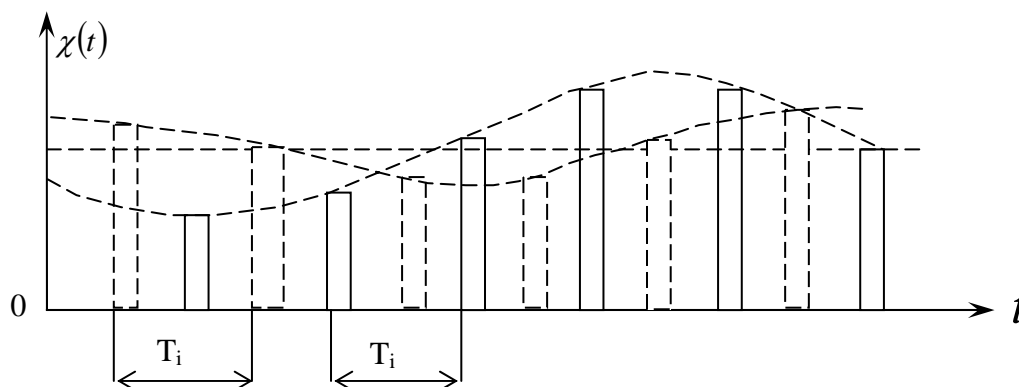


Рис. 4.32

На рис.4.32 групповой сигнал с АИМ приведён для двух каналов, чтобы не загромождать рисунок и не потерять сущность.

Далее каналные импульсы АИМ кодируются в кодере (КД), где в соответствии со значением амплитуды импульсов в точках отсчёта формируется m -разрядная кодовая группа. Управление кодером производится импульсами, вырабатываемыми в формирователе хронизирующих импульсов (ФХИ). Хронизирующие импульсы по существу являются стробирующими. Они по времени совпадают с соответствующими каналными импульсами, а их длительность равна каналному интервалу T_k , т. е. длительности кодового слова плюс защитный интервал между каналами.

ФХИ формирует также сигналы цикловой синхронизации (СЦС). Во втором сумматоре объединяются в единую двоичную последовательность групповой сигнал с ИКМ и СЦС. Время полного цикла двоичного группового сигнала равно $T_{\text{ц}} = T_i$.

Структура цикла n -канальной системы с ИКМ для случая пятиразрядной кодовой группы приведена на рис. 4.33.

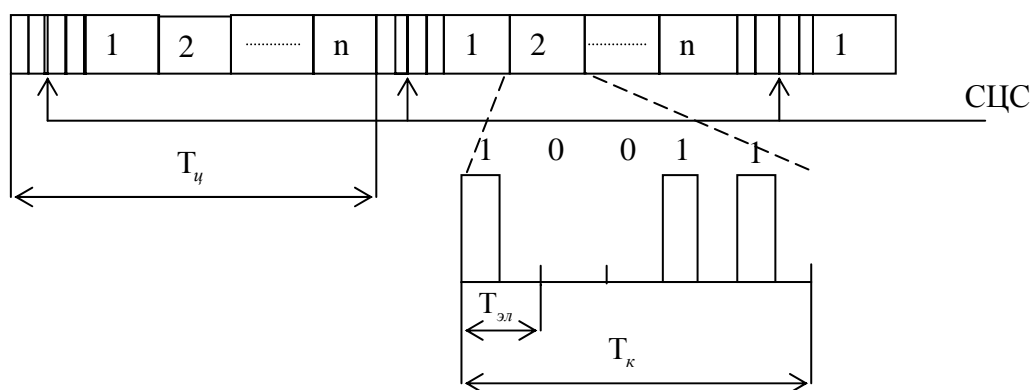


Рис. 4.33

Один из каналных интервалов отводится для передачи синхросигнала. Поэтому общее число каналных интервалов в $T_{\text{ц}}$ равно $n+1$.

В передатчике осуществляется вторая ступень модуляции ВЧ колебания, сформированной многоканальной импульсной последовательностью. Модуляция может быть амплитудной, частотной, ОФМ или ШПС.

При приёме (рис. 4.34) сигнал демодулируется в приёмнике (Пр), восстанавливается в устройстве регенерации по видео (РГ), и далее видеопоследовательность поступает в устройство разделения (УР), где происходит разделение кодовых комбинаций каналов цикловой синхронизации и информационных каналов. Синхросигналы управляют работой задающего генератора (ЗГ) тракта приёма, вырабатывающего управляющие импульсы для декодера и распределителя импульсов каналов (РИК).

Канальные кодовые группы преобразуются в декодере (ДКд) в квантованные многоуровневые импульсы. На декодер подаются управляющие

импульсы с ЗГ, их временное положение и длительность совпадают с кодовой канальной группой, таким образом, с декодера снимаются импульсные последовательности АИМ, распределенные по времени (рис.4.34). Число последовательностей равно числу каналов. Далее импульсные последовательности АИМ поступают на каналные селекторы (КС), где происходит разделение каналов по времени. Восстановление непрерывных сообщений в каналах осуществляется с помощью фильтров (ФНЧ).

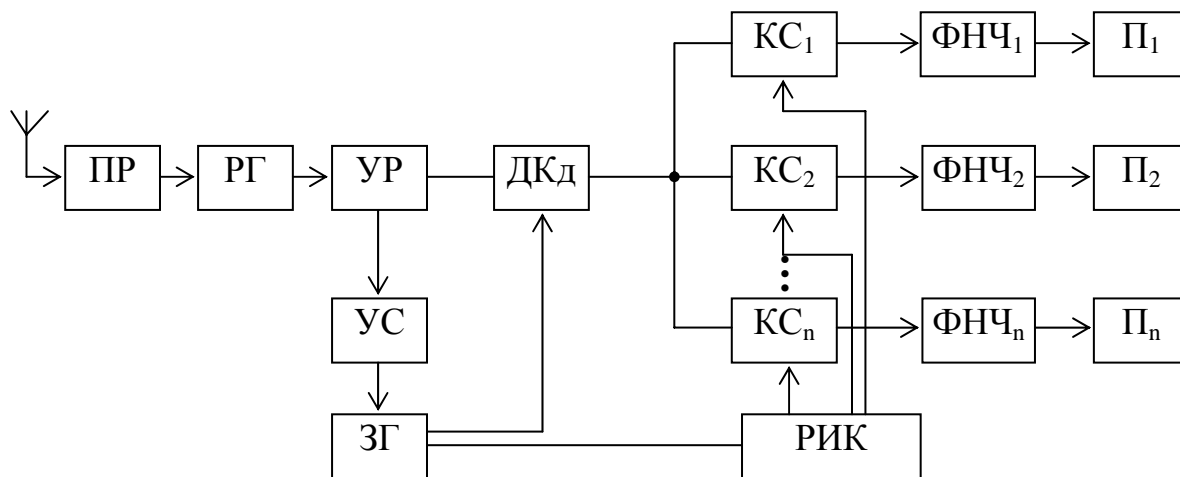


Рис. 4.34

Полоса частот группового тракта ИКМ-ВРК системы определяется тактовой частотой

$$F_m = (N + k) \cdot m / T_i ,$$

где N – число оперативных каналов;

K – число каналов, отводимых для передачи синхросигналов, а также для служебных и управляющих сигналов;

m – число разрядов в кодовых группах.

Например, в 30-канальной системе передачи речевых сигналов с полосой 0,3 – 3,4 кГц принята цикловая частота $F_i = \frac{1}{T_i} = 8$ кГц. При $m = 8$ и

$N_{\Sigma} = N + k = 32$ имеем $F_m = 32 \cdot 8 \cdot 8 \cdot 10^3 = 2048$ кГц .

Высокая помехоустойчивость цифровых систем с ИКМ обеспечивается за счёт регенерации импульсов. В системах с ретрансляцией при восстановлении первоначальной формы импульсов на выходе каждого регенератора сохраняется одно и то же отношение сигнал/шум, т. е. практически не происходит накопление шумов.

Точность передачи непрерывных сообщений с помощью ИКМ можно повысить за счёт квантования с неравномерным шагом, предсказанием (ДИКМ) и за счёт создания избыточного кода.

4.5.5.2 Радиосистемы с импульсно-кодовой модуляцией и разделением каналов по частоте

В радиосистеме ИКМ-ЧРК сообщения отдельных источников сообщения не подвергаются дискретизации, квантованию и кодированию. Эти операции производятся над групповым сигналом системы с ЧРК. Частота дискретизации в этом случае определяется шириной полосы частот группового сигнала $F_i \geq 2F_{\text{макс.гр}}$, а количество разрядов m в кодовом слове выбирается аналогично, как и в системе ИКМ-ВРК, в соответствии с допустимой мощностью шумов квантования.

В системе ИКМ-ЧРК цикл передачи состоит из одной кодовой группы, в которой количество символов в n раз меньше, чем в системе ИКМ-ВРК. Но количество кодовых групп в последовательности будет в n раз больше. Поэтому полоса частот, занимаемая спектром сигналов ИКМ-ВРК и ИКМ-ЧРК, будет одинакова.

4.5.6 Уплотнение каналов по форме

При уплотнении тракта связи должно быть выполнено условие, чтобы каналные сигналы были ортогональны, т. е. независимы. Ранее были рассмотрены системы с ортогональными каналными сигналами по времени или по частоте. Но также имеется возможность получить ортогональные каналные сигналы при перекрытии и во времени, и по спектру за счёт особой формы поднесущих сигналов. Например, полиномы Чебышева, функции Уолша, Хаара и другие образуют системы ортогональных функций. Использование в качестве поднесущих ансамблей ортогональных функций позволяет создавать многоканальные системы с разделением каналов по форме.

Главным фактором при выборе ансамбля ортогональных сигналов является простота технической реализации аппаратуры уплотнения и разделения каналов. Нашли практическое применение в системах уплотнения каналов по форме в качестве поднесущих функции Уолша и Хаара.

Рассмотрим систему УКФ при использовании функции Уолша в качестве поднесущих. Для практического генерирования функций Уолша используется система упорядочения Уолша – Паули. В этой системе все функции Уолша выражаются через функции Радемахера. Функции Радемахера называют *меандровыми функциями*. Они имеют временные диаграммы двоичного счётчика. Например, для $n=8$ функция Радемахера иллюстрирует работу трехразрядного двоичного счётчика (рис. 4.35).

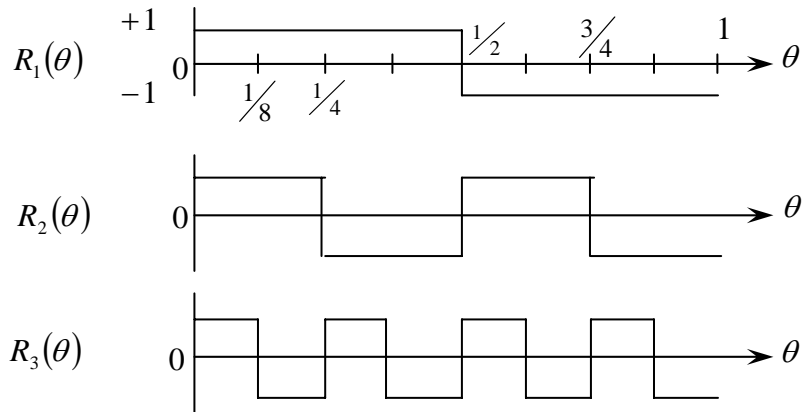


Рис. 4.35

Функции Уолша $W_m(\theta)$, упорядоченные по Пали, получаются перемножением функций Радемахера (рис. 4.36).

$$W_0(\theta) = W_{000}(\theta) = 1,$$

$$W_1(\theta) = W_{001}(\theta) = R_1(\theta),$$

$$W_2(\theta) = W_{010}(\theta) = R_2(\theta),$$

$$W_3(\theta) = W_{011}(\theta) = R_1(\theta) \cdot R_2(\theta), \quad (4.43)$$

$$W_4(\theta) = W_{100}(\theta) = R_3(\theta),$$

$$W_5(\theta) = W_{101}(\theta) = R_1(\theta) \cdot R_3(\theta),$$

$$W_6(\theta) = W_{110}(\theta) = R_2(\theta) \cdot R_3(\theta),$$

$$W_7(\theta) = W_{111}(\theta) = R_1(\theta) \cdot R_2(\theta) \cdot R_3(\theta).$$

Если сопоставить значению функции Уолша, равному +1, логический нуль «0», а значению функции Уолша, равному -1, логическую единицу «1», то операции умножения функций Радемахера будет соответствовать операция сложения по модулю два (mod 2). Таким образом, функции Уолша могут формироваться устройством, состоящим из двоичного счетчика для получения функций Радемахера и комбинационной схемы, состоящей из сумматоров по mod 2.

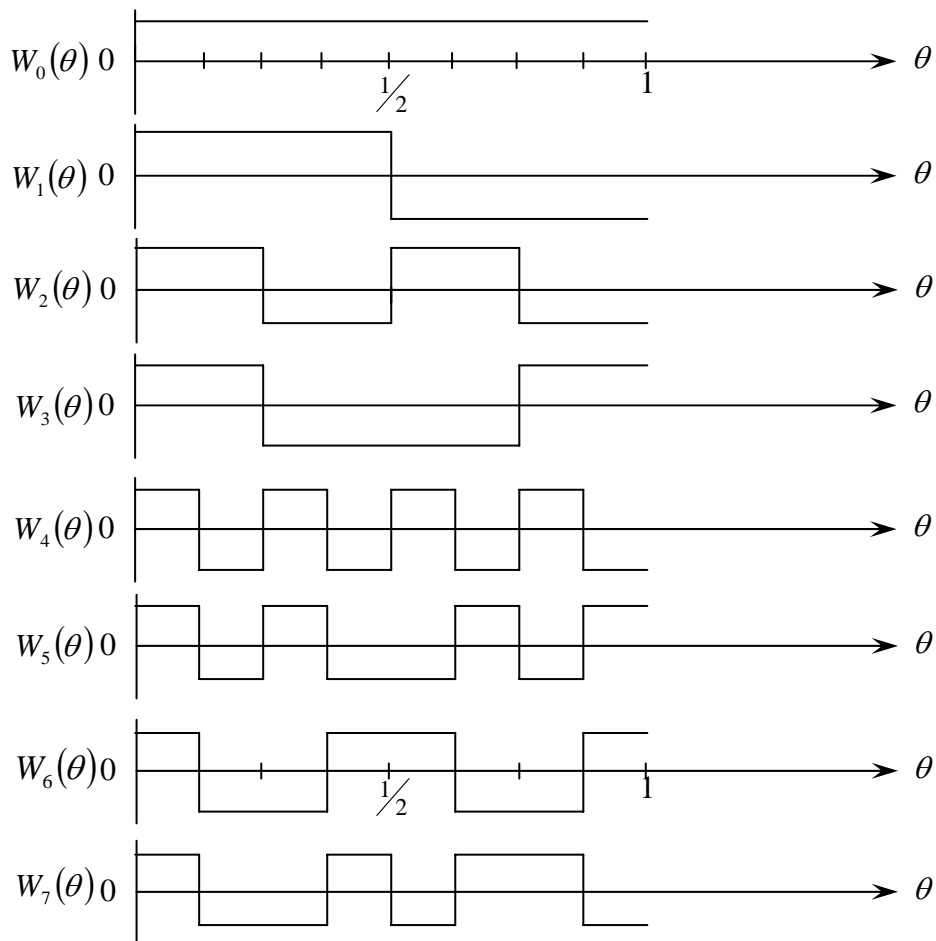


Рис. 4.36

Представление функций Уолша комбинацией функций Радемахера определяет простой способ их генерирования.

Канальные сигналы $Y_j(t)$ получатся модуляцией поднесущей соответствующего канала сигналом передаваемой по каналу информации. Наиболее просто осуществляется амплитудная модуляция, при которой модулирующий сигнал X_i перемножается с соответствующей, выбранной для данного канала функцией Уолша, называемой в данном случае *адресом* $A_j(\theta)$.

$$Y_j = X_j \cdot A_j(\theta). \quad (4.44)$$

В случае представления сообщений двоичной последовательностью символов $x_j = (x_{j1}x_{j2}\dots x_{je})$ значение каждого символа x_{ji} умножается поочередно на соответствующую функцию Уолша, выбранную для данного канала. Тогда канальный сигнал будет состоять из l кодовых комбинаций значности « n », передаваемых последовательно.

Вследствие того, что модулированный канальный сигнал получится умножением (сложением по mod 2) двоичных последовательностей информационного сигнала, состоящего из единиц и нулей, на функцию Уолша (адрес данного канала), канальный сигнал будет совпадать с функцией Уолша при передаче символа «0» и противоположен при передаче символа «1» (рис.4.37).

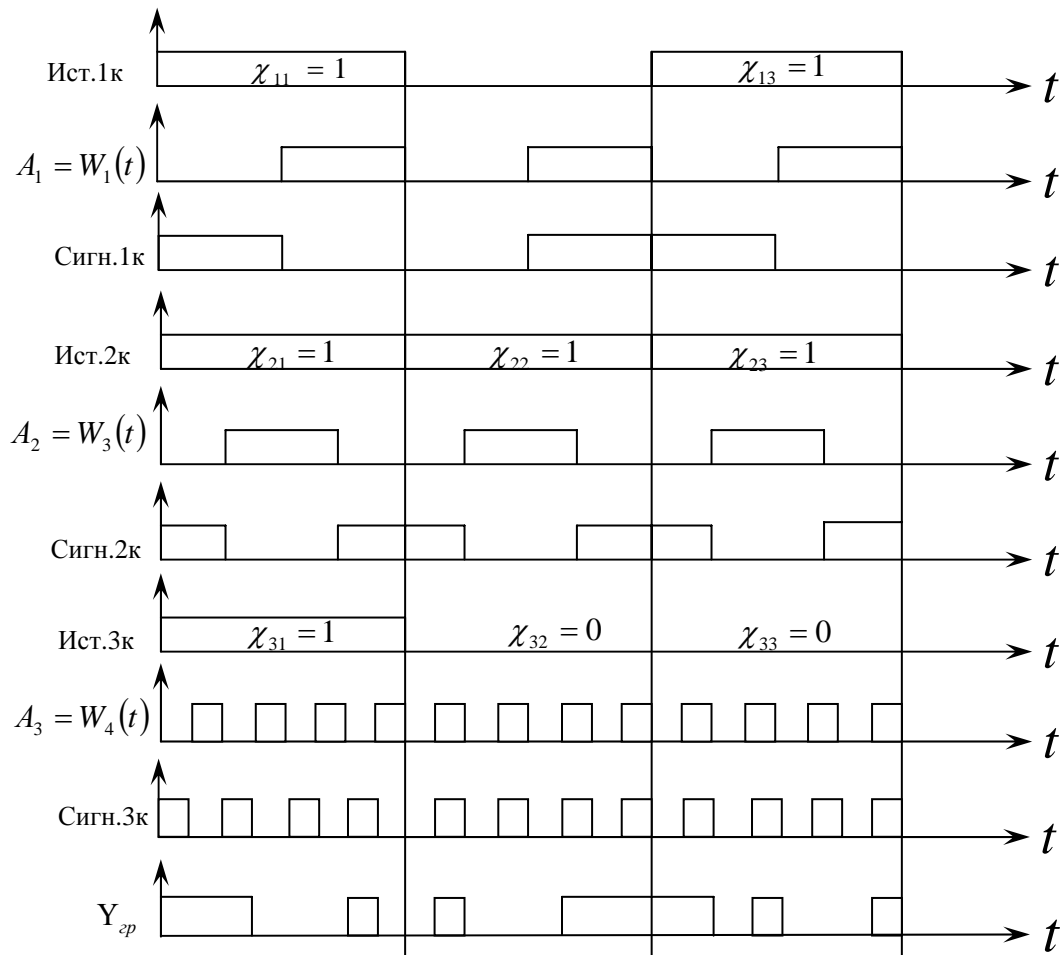


Рис. 4.37

Следует иметь в виду, что на рис. 4.37 отрицательному значению функции Уолша соответствует символ «1» сигнала адреса, а положительному значению – символ «0».

Групповой сигнал Y_{gp} можно получить из канальных как линейным, так и нелинейным способами. Простейший способ линейного сложения (уплотнения) состоит в алгебраическом сложении канальных сигналов. Групповой сигнал при этом получается многоуровневым, что затрудняет разделение каналов на приёме.

Двухуровневый групповой сигнал получается в случае нелинейного сложения (уплотнения). Среди нелинейных сложений существует способ мажоритарного сложения, при котором значение группового сигнала определяется знаком алгебраической суммы канальных сигналов.

По правилу мажоритарности значение символа группового сигнала $Y_{gp} = 1$, если большинство символов канальных сигналов в данный момент времени имеют значение «1», и $Y_{gp} = 0$, если большинство символов канальных сигналов равно «0» в рассматриваемый момент (отрезок) времени. Если решение на выходе мажоритарного элемента принимается по большинству однотипных канальных символов, действующих одновременно, следовательно, количество каналов в системе должно быть нечётным.

В соответствии с изложенным структура передающей части системы уплотнения каналов по форме представлена на рис. 4.38.

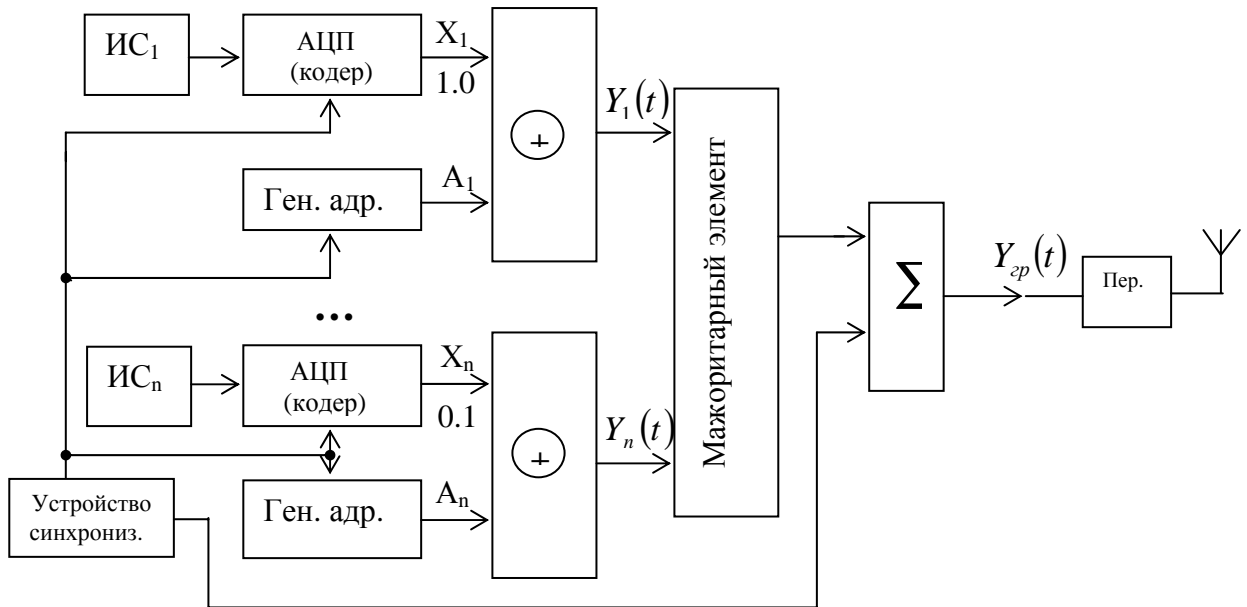


Рис. 4.39

Следует иметь в виду, что функции Уолша ортогональны в точке, т. е. при их смещении относительно друг друга ортогональность теряется. Поэтому совместно с групповым сигналом необходимо передавать синхросигнал, по которому на приёме должны восстанавливаться функции Уолша, синфазные передающим. Они на приёме являются адресами для «распознавания» канальных сигналов при их разделении.

Разделение канальных сигналов осуществляется путём вычисления коэффициента корреляции в каждом канале между принятым групповым сигналом и восстановленной функцией Уолша (адреса) данного канала (рис. 4.39).

$$\tau_i = \int_0^T Y_{sp}(t, x) \cdot A_i(t) dt. \quad (4.45)$$

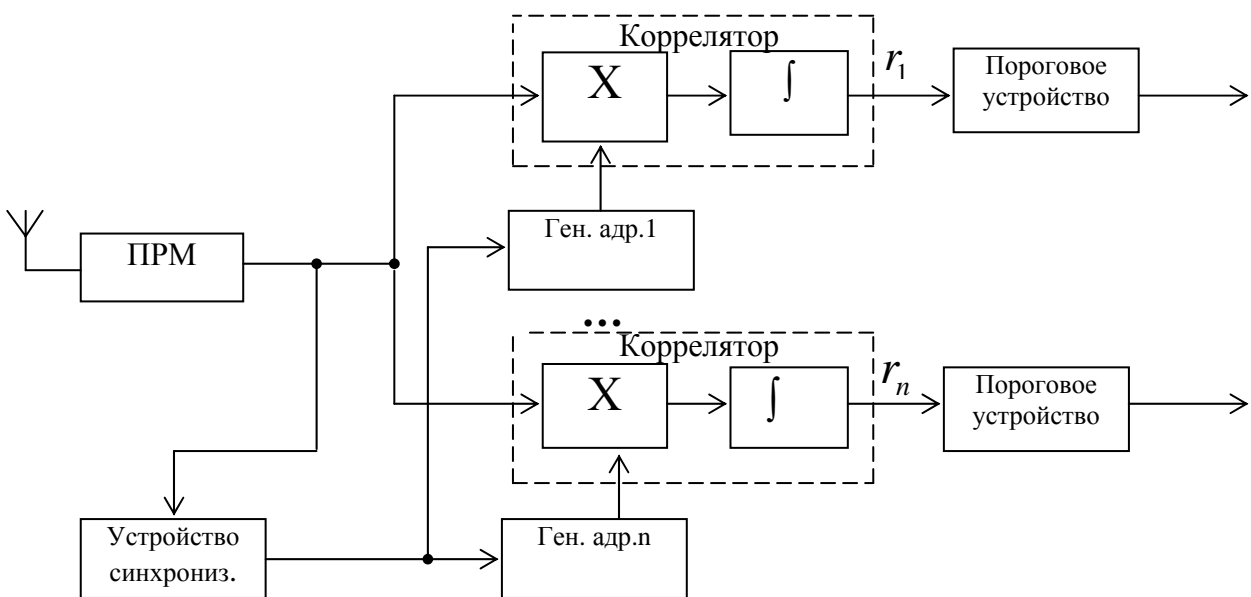


Рис. 4.39

Для решения о принятом сигнале коэффициент корреляции сравнивают с пороговым уровнем. При мажоритарном уплотнении каналов оценка принятого символа определяется знаком коэффициента корреляции. Если коэффициент корреляции остаётся меньше нуля, принимается решение о приёме символа «1», если $r_i > 0$, принимается решение о приёме символа «0».

Приём группового сигнала и разделение канальных сигналов в схеме (рис. 4.38) иллюстрируется временной диаграммой (рис. 4.40).

При действии помех в канале связи возможны искажения группового сигнала. При этом изменяются коэффициенты корреляции на выходе корреляторов приёмного устройства. Распознавание символов будет верным до тех пор, пока не изменится знак коэффициента корреляции. Следовательно, система уплотнения тракта связи по форме с использованием в качестве поднесущих функции Уолша обладает некоторым запасом по помехоустойчивости. При 8-элементной функции Уолша система способна «исправлять» один сбой на кодую последовательность из 8 символов.

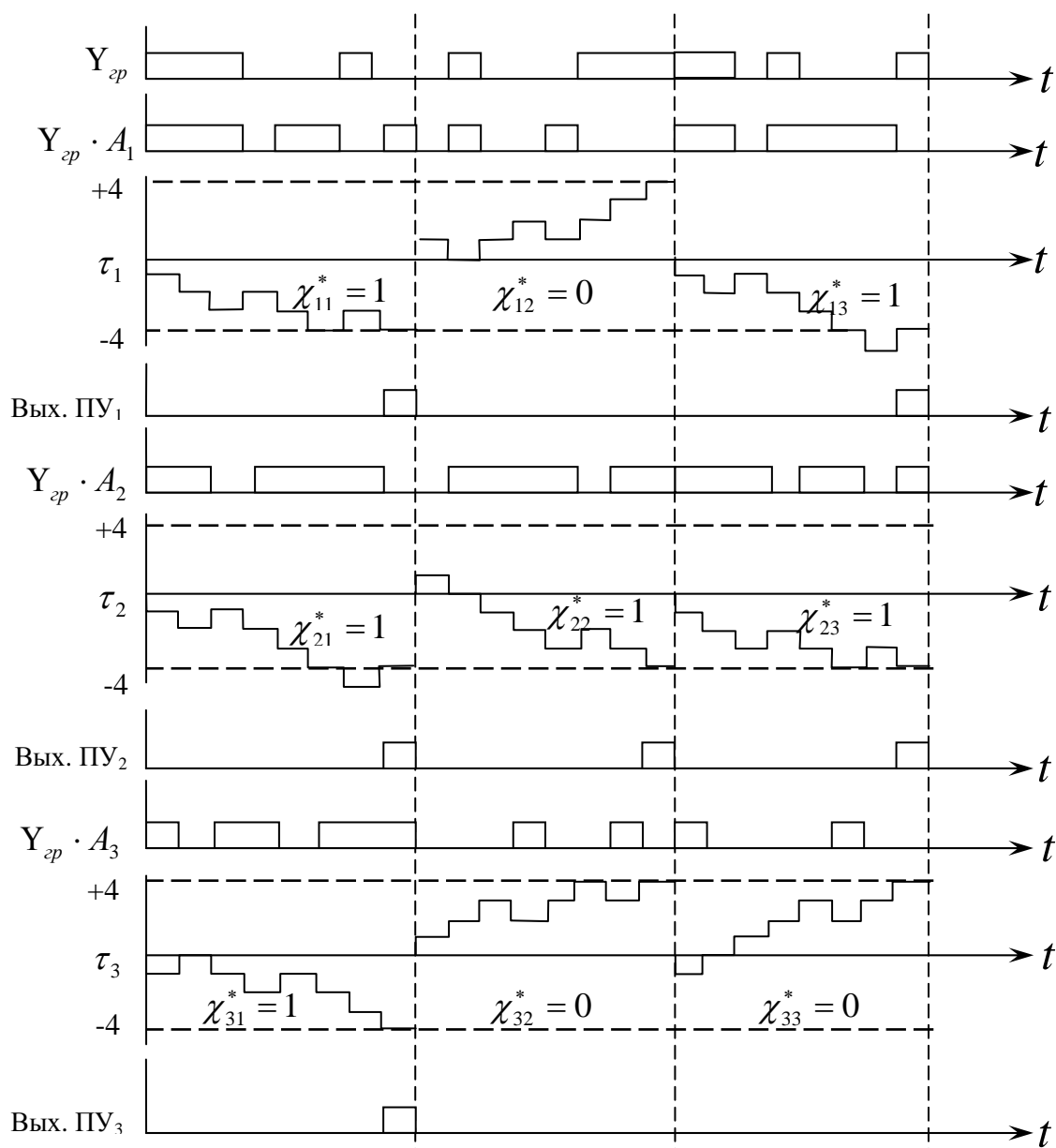


Рис. 4.40

4.5.7 Синхронизация в цифровых многоканальных системах

Процесс декодирования сигналов и распределения декодированных импульсных сигналов по соответствующим каналам в приёмной части аппаратуры обеспечивается за счёт совпадения по частоте и по фазе (времени) входящей и формируемой в приёмной части (в опорном генераторе) импульсной последовательности. Или короче, необходимо обеспечить синхронную работу распределителей импульсных последовательностей тракта приёма и тракта передачи корреспондента.

Различают посимвольную (тактовую), пословную и цикловую (кадровую) синхронизацию.

При посимвольной синхронизации сами эти устройства вырабатывают из входящей последовательности короткие импульсы, совпадающие с началом и окончанием каждого элементарного символа.

Кроме импульсов тактовой синхронизации вырабатывается последовательность импульсов, совпадающих с началом каждого кодового «слова», соответствующего дискретному отчёту сообщения. Кодовые «слова» в системах с ИКМ могут содержать помимо информационных избыточные символы, используемые для повышения помехоустойчивости системы, а также дополнительные символы для пословной синхронизации.

Также требуется обеспечить синхронизацию циклов (кадров). Для цикловой синхронизации обычно используется одно определенное «слово» – сигнал цикловой синхронизации (СЦС).

Тактовая (посимвольная) синхронизация необходима при посимвольной обработке сигнала для обеспечения работы устройств регенерации символов (РГ). Она осуществляется с помощью системы фазовой автоподстройки (ФАП) (рис.4.41).

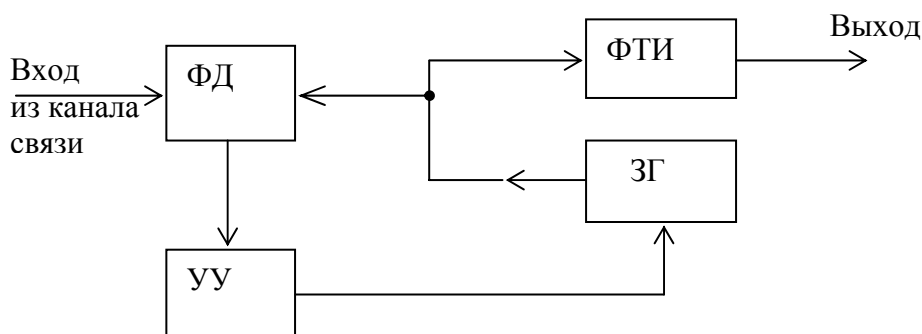


Рис. 4.41

- ФД – фазовый детектор;
- УУ – управляющее устройство;
- ЗГ – задающий генератор;
- ФТИ – формирователь тактовых импульсов.

Для нормальной работы схемы (рис. 4.41) в тракте приёма должны быть заранее известны тактовая частота или тактовый интервал.

Существует и другая схема формирования тактовых импульсов без воздействия на задающий генератор.



Рис. 4.42

В схеме (рис. 4.42) на ЗГ управляющее устройство не воздействует. Это обеспечивает стабильную работу ЗГ. Синхронизм приходящих из приёмника импульсов и сформированных тактовых импульсов обеспечивается по кольцу ФАП через преобразователь. Преобразователь – это управляемый делитель частоты. Он или выдергивает импульсы из сигнала ЗГ, или добавляет при воздействии УУ сигнал, который формируется в соответствии с сигналом расстройки на выходе ФД.

Синхронизация кодовых слов в системах с ИКМ реализуется путём деления тактовой частоты, выделяемой устройством посимвольной синхронизации. Для деления используется двоичный счётчик. Задача синхронизации состоит в установке (сбросе) двоичного счётчика в начальное положение в моменты времени, соответствующие началу кодовых слов. Для чего в начале каждого кодового слова передаётся синхронизирующий сигнал, в качестве которого используется обычно один импульс определённой полярности. За счёт периодического повторения импульсов пословной синхронизации их можно выделить накопительным устройством. При этом информативные импульсы кодового слова из-за случайного изменения полярности воспринимаются как помехи и подавляются в накопителе. Выделенным импульсам синхронизации счётчик возвращается в исходное состояние.

В качестве сигнала цикловой синхронизации (СЦС) используются специальные кодовые группы, повторяющиеся с периодом $T_{ц}$. За счёт повторяемости СЦС их можно накапливать так же, как и пословные синхроимпульсы (рис.4.43).

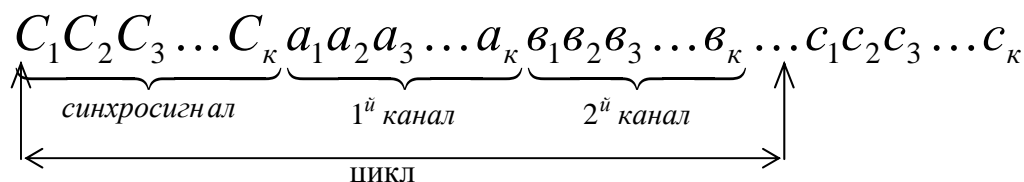


Рис. 4.43

Для выделения синхросигнала используется согласованная фильтрация, настроенная на кодовую группу синхросигнала.

4.5.8 Понятие о комбинационном уплотнении

В отличие от ранее рассмотренных систем уплотнения, комбинационное уплотнение характеризуется тем, что сообщения от всех источников кодируются одновременно (синхронно).

Примером, иллюстрирующим сказанное, является двукратная частотная и фазовая телеграфия (ДЧТ) и (ДФТ).

Канал 1	0011	}	код телеграфного сигнала
Канал 2	0101		

Сигнал ДЧТ	$f_1 f_2 f_3 f_4$	линейный ЧМ сигнал
Сигнал ДФТ	$\varphi_1 \varphi_2 \varphi_3 \varphi_4$	линейный ФМ сигнал.

Если по обоим телеграфным каналам передается символ «0», то передатчик излучает колебание с частотой f_1 , если по первому каналу «0», а по второму «1» – передатчик излучает колебание с частотой f_2 и т. д.

На приёме с приходом сигнала с частотой f_1 по обоим каналам принимается символ «0».

Следует иметь в виду, что сбой в приёме одного символа нарушает приём по обоим каналам.

Аналогично функционирует и система ДФТ. Но ДЧТ система используется чаще, ввиду более простой реализации, т. к. проще осуществляется распознавание символов ЧМ по сравнению с ФМ на приёме.

4.5.9 Асинхронные адресные системы передачи информации

В ААСС не требуется синхронизации. За абонентами не закрепляются ни частотные, ни временные интервалы. Для всех абонентов – одна общая полоса частот. Время использования канала связи произвольно (система со свободным доступом к линии связи). Каждому абоненту присваивается определенной формы сигнал – адрес. Структура ААСС приведена на (рис. 4.44).

При свободном доступе всех абонентов к линии связи требуется высокая степень ортогональности сигналов (адресов). Для приближения к требованию по ортогональности используются для связи широкополосные (шумоподобные) сигналы (ШПС).

У сигналов ШПС большая база: $B = T \cdot \Delta f \gg 1$. Чем шире спектр сигналов, тем уже корреляционная функция. Корреляционную функцию сигнала получили с помощью согласованного фильтра. В фильтре сигнал сжимается, становится очень узким по времени и вероятность наложения сигналов очень мала.

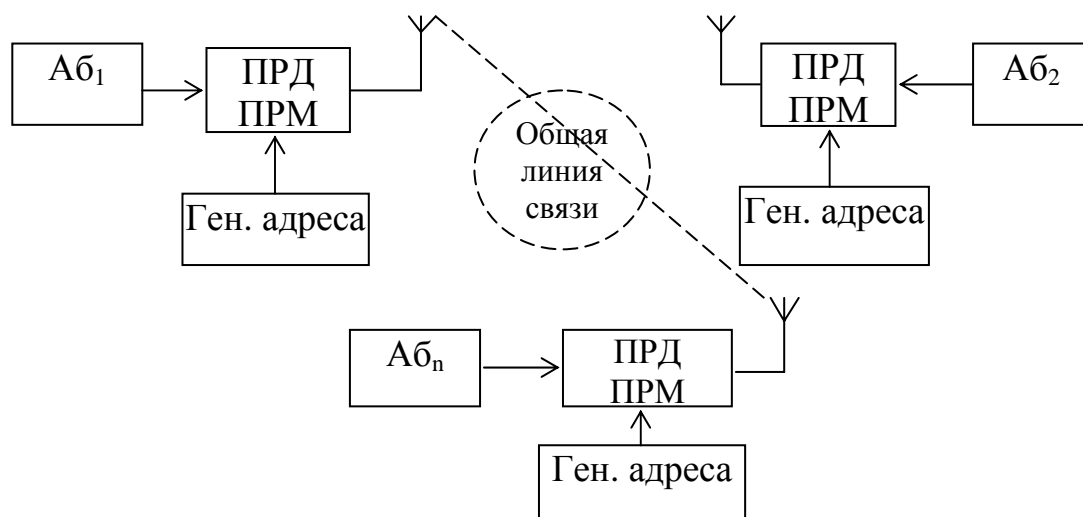
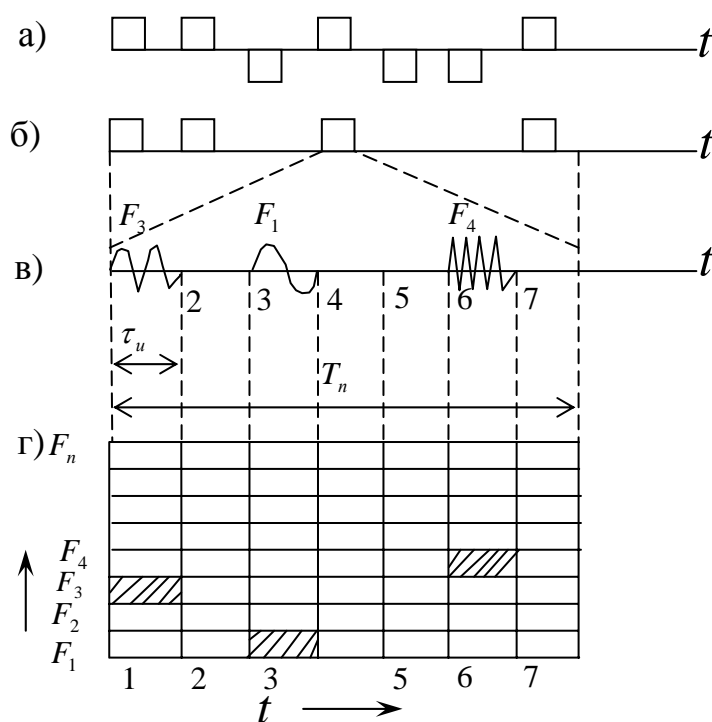


Рис. 4.44

Принцип работы ААСС рассмотрим на примере приёмопередатчика с Δ -модуляцией и частотно-временным кодированием адресов. Принцип формирования частотно-временного адреса (ЧВА) поясняется диаграммой (рис. 4.45).



После Δ -модулятора сообщение принимает вид последовательности знакопеременных импульсов (рис. 4.45, а), следующих с периодом дискретизации T_n . Далее в формирователе происходит преобразование в

однополярный сигнал (рис. 4.45, б), в котором положительному импульсу соответствует единица, отрицательному – ноль.

В кодере каждому импульсу (единице) ставится в соответствие адресная кодовая группа, равная по длительности интервалу отсчетов T_n . В кодовую группу входят « m » кодовых интервалов (в данном примере $m=7$). Длительность кодовых интервалов равна $\tau_u = \frac{T_n}{m}$. В пределах каждой адресной группы в соответствии со структурой адреса формируется последовательность радиоимпульсов длительностью τ_u с различными частотами из возможного набора F_1, F_2, \dots, F_n (рис. 4.45, в). Совокупность временных интервалов и набор частот называется *частотно-временной матрицей* (ЧВМ) (рис. 4.45, г).

Адреса различных абонентов различаются интервалами между импульсами адресной группы и величинами частот. За начало адресной группы принимается первый радиоимпульс. В приведённой ЧВМ первый импульс имеет частоту F_3 .

Для формирования ЧВМ в кодере адресов (КдАд) включается линия задержки (ЛЗ) с « m » отводами (рис. 4.46).

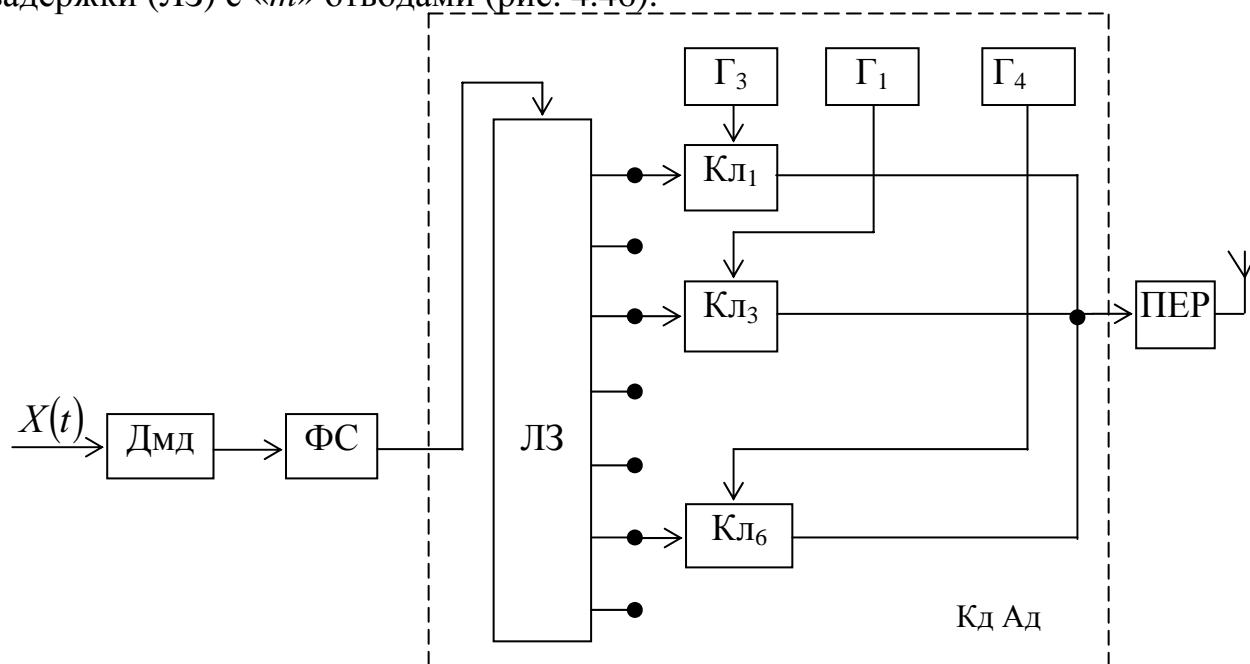


Рис. 4.46

В соответствии с временной структурой адреса отводы ЛЗ связаны с ключами (Кл), которые подключают к передатчику (Пер.) генераторы (Г) колебаний с частотами F_1, F_2, \dots, F_n . На рис. 4.46 частотам F_1, F_3 и F_4 соответствуют генераторы G_1, G_3 и G_4 . Сигнал ЧВМ модулирует ВЧ несущую, и образующийся радиосигнал излучается антенной.

На приёмной стороне после усиления и преобразования сигнал адреса поступает в дешифратор адреса (ДА) (рис. 4.47). Полосовые фильтры (ПФ),

настроенные на частоты F_1, F_3, F_4 , разделяют ЧВМ на три подканала, где происходит детектирование радиосигналов.

Полученные на выходе детекторов (Д) видеоимпульсы задерживаются в ЛЗ так, чтобы произошло их совпадение по времени. В этом случае на выходе схемы «И» вырабатывается символ «1».

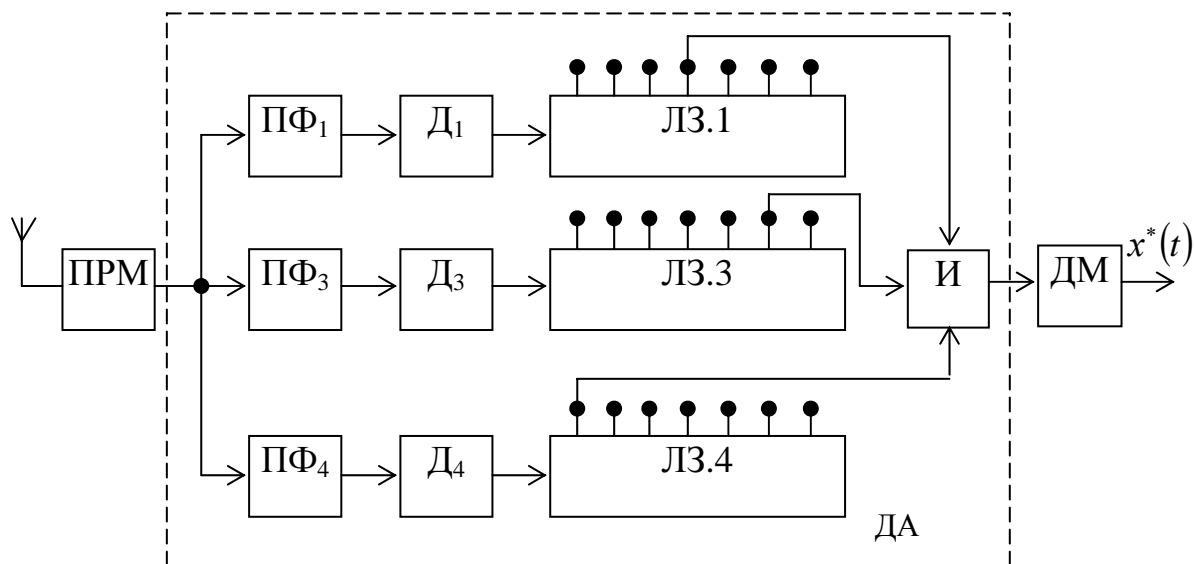


Рис. 4.47

Таким образом, с тактовым интервалом T_n на демодулятор (ДМ) поступает последовательность единиц и нулей. После демодуляции восстанавливается сообщение $x^*(t)$.

4.5.10 Системы связи подвижной службы

4.5.10.1 Виды систем связи подвижной службы

К основным видам ССПС относятся:

- региональные мобильные системы наземной связи;
- глобальные мобильные системы спутниковой связи;
- системы персонального радиовызова (СПРВ).

Региональные ССПС по способам организации радиосвязи разделяются на:

- транкинговые (пучковые) системы связи;
- территориальные (сотовые) системы связи;
- линейные системы индивидуальной связи.

Глобальные мобильные системы связи в зависимости от способа соединения различных зон обслуживания делятся на:

- системы с ретрансляцией в космосе;
- системы с ретрансляцией на земле.

Системы персонального радиовызова различаются по способам организации радиовызовов:

- прямого вызова;
- репитерного вызова;
- вызова через спутниковый ретранслятор.

4.5.10.2 Транкинговые (пучковые) мобильные радиосистемы

Транкинговые (пучковые) мобильные радиосистемы строятся на основе использования базовых радиоретрансляционных управляющих пунктов (сайтов), размещённых в определённых точках территории с целью обеспечения электромагнитного покрытия зоны обслуживания (рис. 4.48).

Транкинговые системы по принципу организации радиотелефонной связи являются системами групповой радиосвязи, т. е. в системе связи составляются разговорные группы (РГ) или радиосети из абонентов MS. РГ (радиосети) формируются из условия общей заинтересованности абонентов в получаемой информации. Принцип транкинговой связи очень удобен в ведомственных системах (воинские подразделения, пожарная служба, скорая помощь, милиция и т. д.).

Каждой РГ (радиосети) на время разговора выделяется один дуплексный или симплексный радиоканал. Совокупность равнодоступных каналов, выделяемых нескольким РГ, составляет канальную базу системы.

Принцип организации радиосвязи по радиосетям позволяет получить значительную экономию радиочастотного ресурса при большом количестве радиоабонентов. Это обеспечивает существенное снижение эксплуатационной стоимости транкинговых радиосистем.

В транкинговых системах коммутация каналов и управление осуществляется на радиоуровне базовым коммутационным оборудованием сайта.

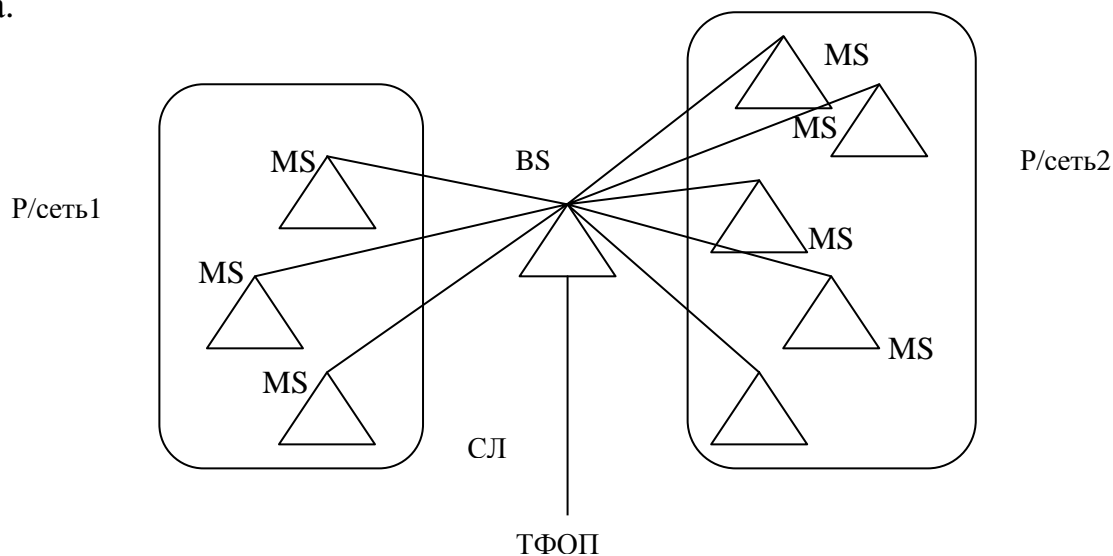


Рис. 4.48

Сайтовый контроллер принимает вызовы от MS и предоставляет им дуплексные радиоканалы для обеспечения разговора, т. е. радиосвязь в РГ осуществляется через сайтовый радиоретранслятор. Базовые контроллеры

осуществляют также саморегулирование системы и контролируют качество каналов в процессе работы. В сложной помеховой обстановке коммутация может осуществляться в так называемом динамическом режиме, когда поражённые частоты передачи и приёма автоматически заменяются в процессе ведения связи.

Для привилегированных абонентов транкинговой сети реализуется возможность вызова абонента стационарной телефонной сети абонентом MS, а также вызова MS абонентами стационарной телефонной сети.

Кроме функций радиотелефонной связи транкинговые системы обеспечивают возможность передачи данных (ПД) и реализацию функций определения координат местонахождения MS на местности.

Транкинговые ССПС в зависимости от площади зоны обслуживания (ЗО) могут быть односайтовыми и многосайтовыми. В многосайтовой системе ЗО создается несколькими сайтами, соединенными между собой высокоскоростными каналами через зонный коммутатор передачи данных (ЗКПД) (рис.4.49).

Для этого в состав базового оборудования каждого сайта входит каналобразующее оборудование (КО), обеспечивающее формирование цифровых потоков с другими сайтами. Для организации междусайтовой связи используют многоканальные соединительные линии (СЛ). СЛ могут строиться с помощью аппаратуры радиорелейной связи, волоконно-оптических и кабельных линий связи. В комплект базового оборудования сайтов входят также антенна (А), базовый ретранслятор (БР) и базовый контроллер (БК).

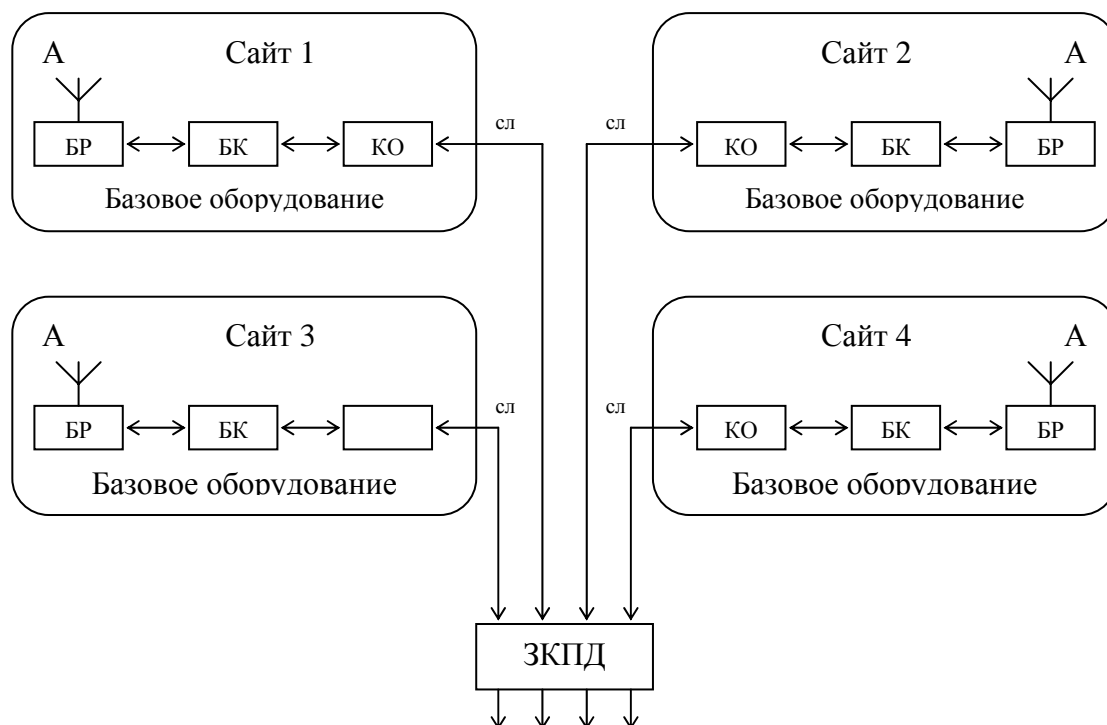


Рис. 4.49

В сайте транкинговой системы имеется возможность любым её абонентом вызывать на обмен информацией (например, голосовой) любого абонента этого сайта или циркулярно всех его абонентов. В первом случае абонент сайта на клавиатуре аппарата MS набирает номер (адрес) вызываемого абонента и нажимает кнопку РТТ. При этом во временном «окне», индивидуальном для каждого абонента сайта, по управляющему каналу передается кодограмма вызова. Она включает синхрогруппу, обеспечивающую тактовую синхронизацию и фазовый запуск, а также входящую посылку для базовой станции. Входящая кодограмма включает два кодовых слова. Первое кодовое слово содержит адрес вызывающей MS и регистрационный сигнал зоны сайта. Второе кодовое слово содержит адреса разговорной группы и вызываемой MS. Биты информационной избыточности двух кодовых слов сосредоточены в конце входящей посылки.

После обработки входящей посылки базовый контроллер по обратному управляющему каналу передает исходящую кодограмму. После регистрации исходящей кодограммы вызывающая и вызываемая MS автоматически перестраиваются на разговорный канал.

При групповом вызове разговорной группы нажимается на клавиатуре аппарата только кнопка РТТ. Входящая кодограмма во втором кодовом слове не имеет адреса вызываемой MS. Исходящая кодограмма, формируемая базовым контроллером, будет включать в состав исходящих посылок только адрес разговорной группы и номер разговорного канала. Исходящая кодограмма в этом случае регистрируется всеми MS вызываемой разговорной группы, вызывающая и вызываемые MS автоматически перестраиваются на предлагаемый разговорный канал.

После занятия разговорного канала с целью его удержания на время разговора параллельно с голосовым сообщением на звуковой поднесущей передаётся цифровая последовательность со скоростью $V=150$ Бод (низкоскоростные данные – НСД), формируемая БК.

При нажатии на клавиатуре кнопки MS (завершение разговора) от БК обрывается передача НСД, канал связи отключается.

В случае отсутствия свободного разговорного канала абонент MS после нажатия кнопки РТТ слышит короткие звуковые сигналы (сигнал занятости). При этом БК автоматически ставит эту MS в очередь и при освобождении канала сообщает тональным сигналом о возможности организации разговора.

При воздействии помех во время разговора БК автоматически заменяет выделенный разговорный канал. Такой процесс управления называется *динамической перегруппировкой каналов*.

БК предусматривает также возможность организации радиосвязи между MS, минуя БР (организуется прямая связь). Это осуществляется путём перестройки MS на каналы не используемые БР при выходе его из строя. При этом БК передает по каналу управления номер канала прямой связи, и MS перестраивается на него.

Для привилегированных абонентов через коммутатор базовой станции имеется возможность выхода на связь с абонентами других сайтов и через интерфейс ТФОП с абонентами телефонной сети общего пользования.

Абонентская ёмкость транкинговой системы связи зависит от канальной базы сайтов, определяемой типом используемых БК и БР. Например, аналоговые стандарты транкинговой радиосвязи фирмы MOTOROLA использует следующие типы БК:

- на 3-5 каналов;
- на 5-7 каналов;
- на 7-28 каналов.

Наращивание количества канальных пар сайта возможно не только сменой типа БК, но и путём подключения дополнительного унифицированного оборудования.

Основными функциями базовых контроллеров являются:

- генерирование и кодирование исходящих кодограмм;
- коррекция и декодирование входящих кодограмм;
- генерирование НСД в разговорных каналах;
- контроль прохождения вызовов;
- управление базовыми ретрансляторами;
- контроль качества управляющего и голосового каналов.

Базовый приёмопередатчик (ретранслятор).

Диапазон частот: 132-174, 403-470, 470-520 МГц;

Модульные приёмопередатчики:

- передающие модули: 851-870, 935-941 МГц;
- приёмные модули: 806-825, 902-996 МГц.

Перестройка приемников и передатчиков в заданных диапазонах осуществляется синтезаторами частот по команде БК с шагом сетки 12,5; 25; 30 кГц и стабильностью частоты не хуже 0,0001%. Чувствительность канального приёмника не хуже 0,25-0,3 мкВ. Избирательность по соседнему каналу не менее 70-85 дБ.

В настоящее время цифровые транкинговые системы связи вытесняют аналоговые. Они обеспечивают существенное повышение качества речевых сообщений и передачи данных, расширение объёма цифровых команд управления по сравнению с аналоговыми системами, более эффективное использование выделяемой полосы частот, гарантированное закрытие передаваемой информации.

Однако в цифровых системах транкинговой связи есть свои проблемы: большие различия в мощности передатчиков MS и BS, а также существенные различия антенн: в MS используются штыревые антенны с малым коэффициентом направленного действия, а в BS используются как правило, секториальные антенны с высоким коэффициентом направленного действия. Вследствие этого неравенства в энергетическом потенциале дуплексных

радиолиний между MS и BS, что является причиной мёртвых зон, MS принимает сигналы от BS с высоким уровнем, а BS принимает сигналы от MS с низким уровнем. Данный недостаток особенно проявляется в цифровых системах радиосвязи в виде регистрации больших «пачек» ошибок, не поддающихся исправлению.

Этот недостаток устраняется с помощью использования так называемых «удалённых приёмников», размещенных соответствующим образом в зоне обслуживания и связанных соединительными линиями (СЛ) с компаратором (рис. 4.50).

Компаратор принимает цифровые сигналы передающей MS сразу от нескольких удаленных приемников. Это позволяет отслеживать качество сигнала и выбирать тот удалённый приёмник, который принимает сигнал с наименьшим искажением. Такая структура наделяет систему способностью «голосовать», т. е. выбирать наиболее качественный канал из множества каналов, создаваемых различными рассредоточенными приёмниками.

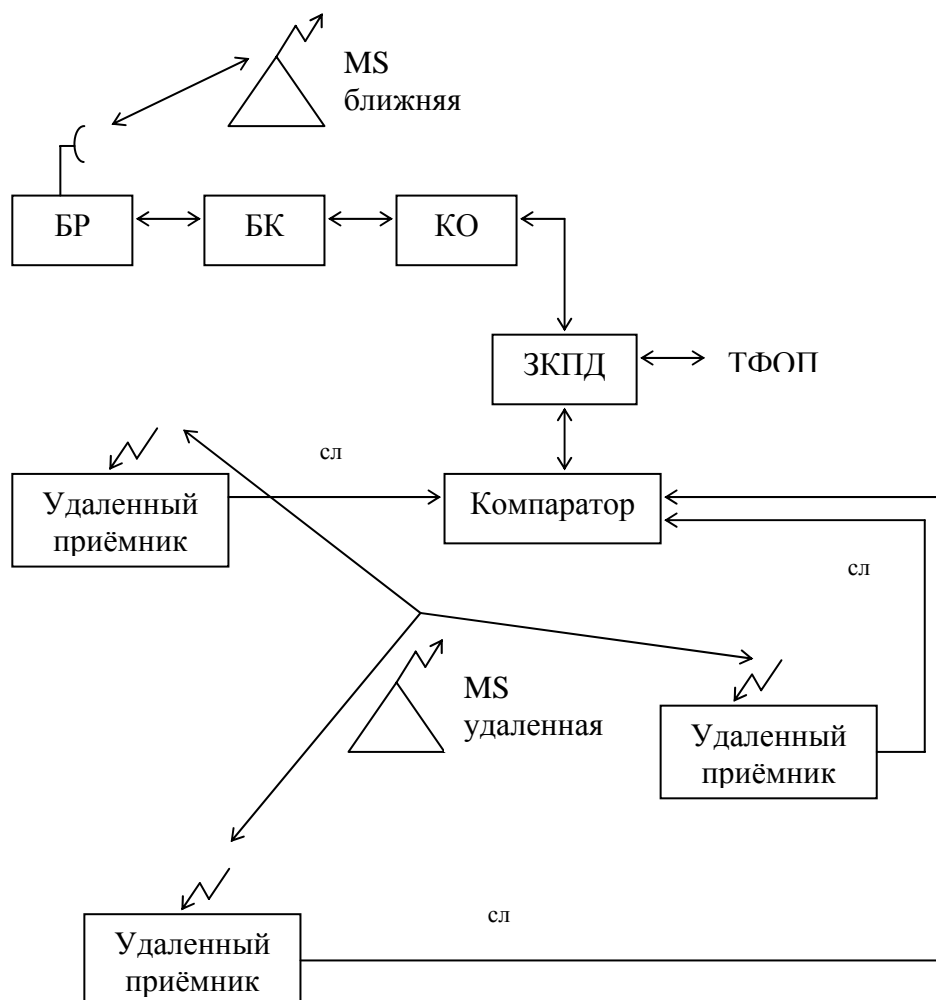


Рис. 4.50

4.5.10.3 Территориальные (сотовые) системы связи

Структура сотовых систем связи.

В 1946 г. телекоммуникационная компания США организовала первую сеть мобильной связи в Сант-Луисе штат Миссури. Это была простейшая шестиканальная система связи с шестью несущими частотами и одной базовой станцией.

Недостатки: во-первых, чтобы обеспечить двухстороннюю связь, мощности мобильных и базовой станций должны быть одинаковые; во-вторых, важной проблемой была ёмкость сети связи, т. к. был ограничен частотный ресурс.

Первая задача решалась по мере бурного развития элементной базы. В 1948 г. У. Шокли был разработан биполярный транзистор, а в 1952 г. полевой транзистор, которые ускорили развитие микросхемотехники, что на несколько порядков снизило габариты мобильных станций и потребляемую ими мощность. Проблему эффективности использования ограниченного частотного ресурса удалось решить путём разработки *сотовой* концепции системы связи, суть которой проста. Вся обслуживаемая зона связи по аналогии с плоскостью рамки пчелиного улья разбивается на небольшие по площади соприкасающиеся шестигранные ячейки – *соты*. В центре каждой соты устанавливается маломощная базовая станция BS с определённым набором частот, являющаяся ретранслятором. Все мобильные станции MS данной соты радиосвязаны с базовой станцией. Базовые станции зоны обслуживания с помощью соединительных линий (СЛ), в роли которых могут быть РРЛ, кабельные линии или волоконно-оптические линии связи (ВОЛС), подключаются к выходу сотового терминала, называемого *центром коммутации связи* (ЦКС). ЦКС – это по существу цифровая АТС. В центре коммутации связи осуществляется стык (согласование) радиоканалов с каналами телефонной сети общего пользования (ТСОП) (рис. 4.51).

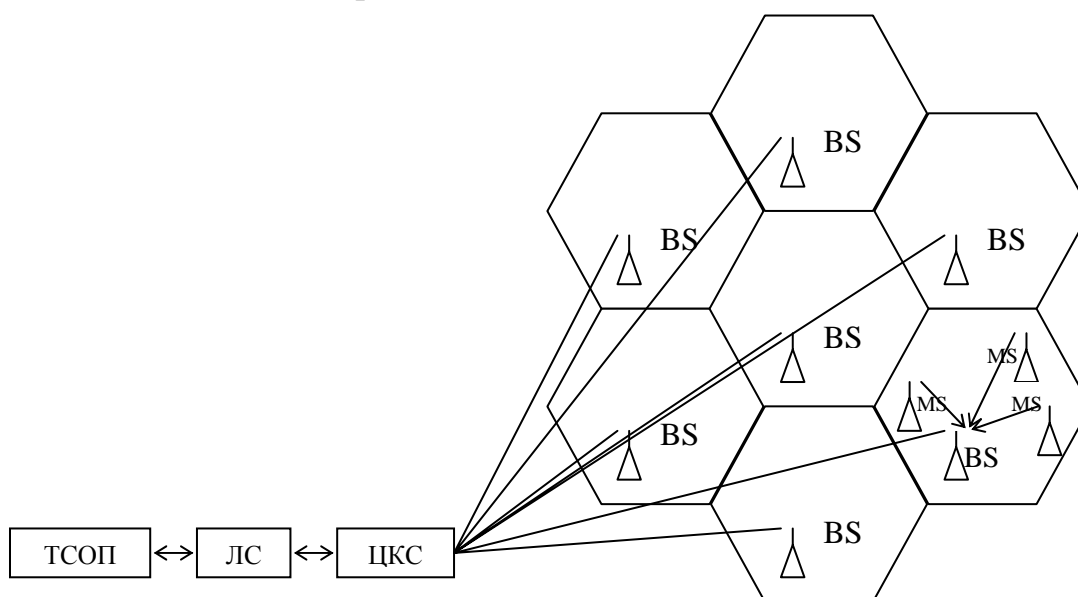


Рис. 4.51

Базовые станции с круговой диаграммой направленности антенн осуществляют передачу сигнала одинаковой мощности практически по кругу для всех MS данной соты. Для абонентских станций соседних сот эти сигналы являются помехами. Особенно мешающее действие приёму сигналов оказывают взаимные помехи по совпадающим частотным каналам – соканальные помехи. Для избежания соканальных помех соты с одинаковым набором несущих частот разделяют буферными сотами с другим набором частот (рис. 4.51). Группа сот в зоне обслуживания с различными наборами частот называется *кластером*, число частот в наборе – *размерностью кластера*.

Существенно снизить уровень соканальных помех позволяет метод использования в сотовых BS нескольких направленных антенн, имеющих секторные диаграммы направленности (ДН). Антенны с секторной ДН излучают практически всю энергию сигнала в заданном направлении. Секторное построение BS позволяет многократно применять набор частот при одновременном снижении уровня соканальных помех.

Бурное развитие современных электронных и радиотехнологий позволило осваивать новую концепцию построения сотовой системы связи, связанную с использованием в BS интеллектуальных антенных систем, автоматически перестраивающих свои диаграммы направленности на мобильные станции. Это возможно при использовании ФАР.

Начало развития сотовой связи в России относится к 1990 году. Первоначально начала развиваться сотовая сеть NMT-450 (Nordic Mobile telephone system) Скандинавская система мобильной телефонной связи. Диапазон используемых частот: 463-467,5 МГц для БС и 453-457,5 МГц для МС. Ширина полосы канала 25 МГц, интервал передачи и приема канала связи 10 МГц.

Система NMT-450 является аналоговой. В ней применяется метод множественного доступа с частотным разделением каналов, для передачи речевой информации используется частотная модуляция, а для передачи информации сигнализации - частотная манипуляция. Этой системе присущ ряд недостатков, основными из которых являются относительно низкая абонентская емкость, несовместимость различных стандартов, отсутствие засекречивания передаваемых сообщений, невозможность взаимодействия с цифровыми системами и пакетной передачей данных. В значительной степени указанных недостатков лишены цифровые системы мобильной связи второго поколения. К ним относится Европейская система мобильной связи GSM (Global System for Mobile Communications) – Глобальная система мобильной связи. Она существует в двух модификациях GSM-900 и GSM-1800. Практическое применение стандарта GSM-900 началось в 1991 году. Совершенствование этого стандарта привело к освоению частотного диапазона 1800 МГц. В 1993 году был освоен стандарт GSM-1800.

В России правительственными решениями в 2000 году в качестве федеральных стандартов утверждены GSM-900 и GSM-1800. С этого времени

наблюдается устойчивый рост числа пользователей сотовой связи. По итогам третьего квартала 2001 года их контингент составил 6,24 млн. человек. На конец 2001 года число абонентов возросло до 8 015 300, а за первый квартал 2002 года оно увеличилось еще на 30%, достигнув 10 380 000. Следует отметить, что прирост абонентской базы преимущественно обеспечивается притоком абонентов в регионах, где открываются новые сети крупных операторов. К 2006 году практически вся территория Российской Федерации охвачена сетью сотовой связи. При этом расширяется набор услуг и удешевляется стоимость предоставляемых услуг, что способствует прогрессивному росту числа пользователей.

Функциональное построение сотовой сети мобильной связи (ССМС) GSM.

Функциональное построение сотовой сети связи GSM иллюстрируется схемой рис. 4.52. В приведенной схеме условно можно выделить четыре основных компонента – центр управления и обслуживания (ЦУО) и три подсистемы:

- подсистема мобильных станций (ПМС);
- подсистема базовых станций (ПБС);
- подсистема коммутации (ПК).

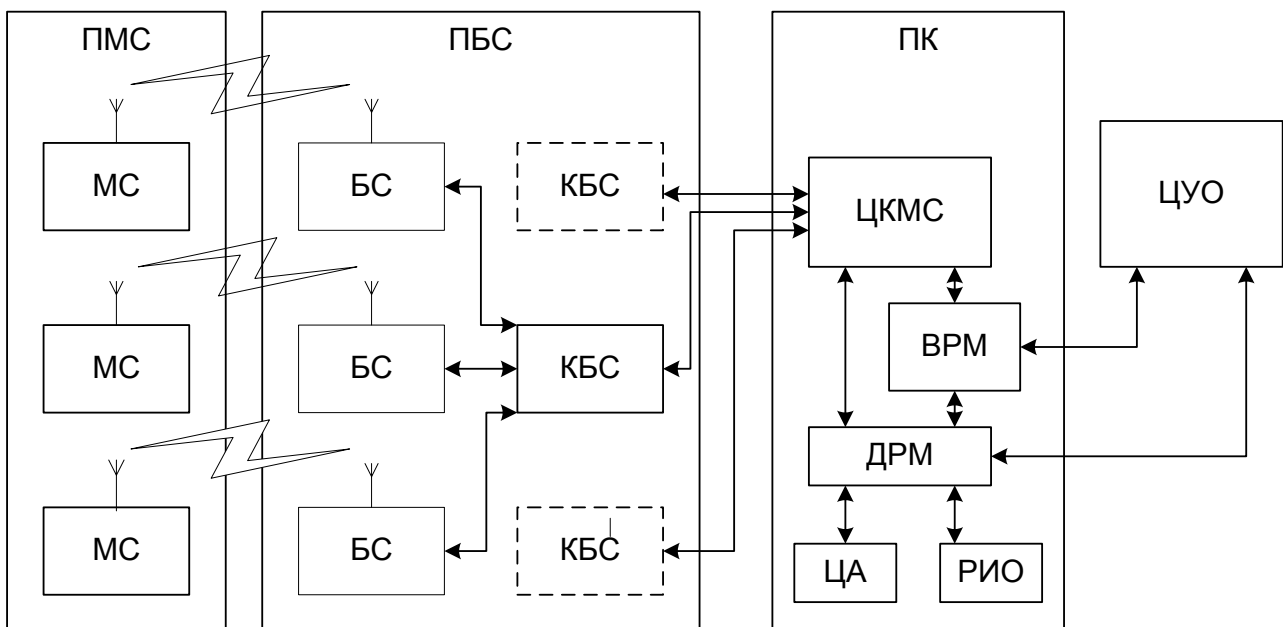


Рис. 4.52

ЦУО является центральным элементом ССМС, который обеспечивает управление другими компонентами системы, а также контроль качества функционирования. Подсистема мобильных станций объединяет оборудование, обеспечивающее доступ абонентов в систему. Главным элементом в архитектуре ССМС является подсистема коммутации, которая включает в себя центр коммутации мобильной связи (ЦКМС), визитный (гостевой) регистр местоположения (ВРМ), домашний регистр местоположения (ДРМ), центр аутентификации (ЦА) и регистр идентификации оборудования (РИО). В подсистему базовых станций входят базовые приемо-передающие станции (БС) и контроллеры базовых станций (КБС).

Центр коммутации мобильной связи обслуживает группу сот и обеспечивает все виды соединений, в которых нуждается в процессе работы мобильная станция, т.е. коммутацию мобильных абонентов друг с другом, с абонентами ТФОП и др. На ЦКМС возлагаются также функции коммутации каналов при передаче обслуживания (эстафетная передача) и переключение каналов в соте при появлении сильных помех и неисправностей, если это не является обязанностью КБС.

Помимо коммутационных задач ЦКМС управляет процедурами слежения за мобильными станциями с помощью домашнего и визитного регистров местоположения для обеспечения доставки вызова, а также аутентификации и идентификации абонентов с помощью ЦА и РИО.

ДРМ содержит сведения о постоянно приписанных к данному ЦКМС абонентах и о видах услуг, которые им могут быть оказаны.

ВРМ содержит информацию об абонентах, временно находящихся в зоне обслуживания данного ЦСМС.

ЦА и РИО предназначены для защиты законных абонентов от попыток обмана со стороны злоумышленников.

В системе связи стандарта GSM в РИО имеются три списка: белый, серый и черный. МС занесенной в белый список, разрешено пользоваться сетью. В сером списке хранятся идентификаторы МС, имеющих неисправности и задолженности по оплате. В черный список включены утерянные и украденные МС, а также незаконно размноженные. Для выполнения этих функций идентификатор МС содержит коды изготовителя и места сборки, электронный серийный номер.

В ЦА проверяется подлинность шифрованных передаваемых сообщений, а также подлинность абонента с помощью pin-кода.

Контроллер базовых станций осуществляет управление несколькими БС, производит упаковку информации, передаваемой в ЦКМС и ее распаковку при передаче в обратном направлении, передает обслуживание при переходе МС между сотами того же КБС.

Под управлением КБС осуществляются радиоизмерения в каналах связи, регулируется мощность передатчиков мобильных и базовых станций.

Общая характеристика стандарта GSM

Стандарт GSM-900 предусматривает работу в двух диапазонах частот: 890-915 МГц - прямой канал от БСКМС, 935-960 МГц - обратный канал от МС к БС. Разнос по частоте прямого и обратного каналов составляет 45 МГц. Разнос частот между соседними каналами составляет 200 КГц. Таким образом в отведенной полосе частот 25 МГц размещаются 124 канала связи.

В стандарте GSM -1800 предусматривается работа в диапазонах 1710-1785 МГц- прямой канал и 1805-1880 МГц –обратный канал, что при том же разноре частот между соседними каналами позволяет разместить 374 канала.

В стандарте GSM используется многостанционный доступ с временным разделением. Это позволяет на одном частотном канале разместить 8 физических каналов.

Для контроля легальности пользователя сетью каждая мобильная станция имеет уникальный международный идентификатор мобильного оборудования. Кроме того, каждый абонент получает стандартный сменный модуль подлинности абонента (sim-карту), который содержит международный идентификационный номер (pin – personal identification number), персональный код разблокировки (puk – personal unblocking key), индивидуальный ключ (Ki) и алгоритм аутентификации. С помощью этой информации осуществляется полный цикл аутентификации и разрешается доступ абонента к сети. Дополнительно sim-карта может хранить данные, как электронная записная книжка.

Обработка речи осуществляется на основе прерывистой передачи речи, которая обеспечивает включение передатчика только во время разговора.

Для защиты от ошибок, возникающих в радиоканалах, применяется блочное и сверточное кодирование с перемежением. Эффективность кодирования увеличивается скачкообразным переключением набора рабочих частот по псевдослучайному закону в процессе сеанса связи (217 скачков в секунду).

Для борьбы с замираниями сигналов, вызванных многолучевым распространением радиоволн, используются эквалайзеры, обеспечивающие выравнивание импульсных сигналов со среднеквадратическим отклонением времени задержки до 16 мкс.

Система синхронизации рассчитана на компенсацию абсолютного времени задержки сигналов до 233 мкс, что соответствует дальности связи (максимальному радиусу соты) 35 км.

Мобильные телефоны имеют максимальную мощность 2 Вт, которая КБС регулируется от 20 мВт до 2 Вт, в зависимости от уровня битовых ошибок. Шаг регулировки мощности составляет 2 дБ.

Функционирование сотовой сети связи GSM.

Подключение МС (первая регистрация)

При включении питания приёмник МС, перестраиваясь по частоте, ищет сигнал с максимальным уровнем ближайшей базовой станции и осуществляет кадровую синхронизацию. МС «сообщает» свой идентификационный номер, по которому сеть узнает о подключении новой МС и регистрирует её как активную, запоминается код зоны её местонахождения. В ВРМ ей присваивается временной идентификатор, который передается на МС как подтверждение состоявшейся регистрации.

Отключение МС

При выключении МС посылает сообщение об отключении, чтобы сеть не искала её при входящем вызове. Если вследствие помех сеть не получила сообщения об отключении, сеть ошибочно будет считать эту МС активной.

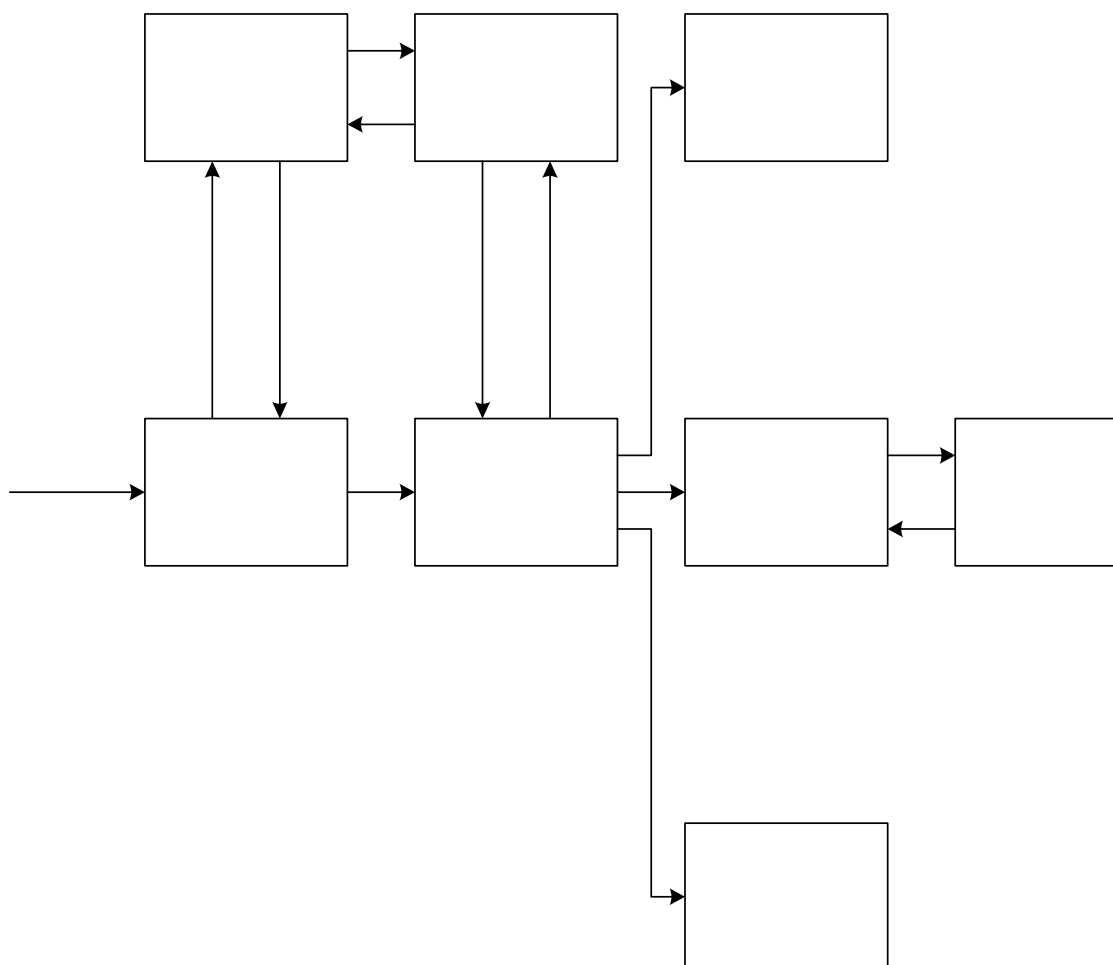


Рис.4.53

. Для разрешения этой ситуации предусмотрена процедура периодической регистрации МС (10-15 мин) подобной при первом включении. Если МС не подтверждает свою работоспособность, она считается отключенной, что отмечается в ВРМ и ДРМ.

Входящий вызов

Входящий вызов (рис.4.53) поступает на межсетевой коммутационный центр мобильной связи (КМЦМС), где проводится идентификация вызываемой МС.

Далее КМЦМС передает ответственность за соединение тому ЦКМС, в чьей зоне обслуживания находится вызываемая МС. Статус МС запрашивается в ВРМ. Если ВРМ подтверждает досягаемость вызываемой МС, то вызов направляется соответствующим КБС, которые по каналу поиска передают вещательный адрес. МС в свободном состоянии непрерывно контролирует этот канал. Если МС отвечает на вызов какой-либо БС, то проводится процедура идентификации и аутентификации. В случае их успешного завершения ВРМ передает ЦКМС, что соединение может быть установлено.

Исходящий вызов.

Набрав номер вызываемого абонента на клавиатуре аппарата и нажав кнопку «вызов» по каналу доступа передается сообщение КБС на установление соединения. КБС проверяет класс обслуживания абонента, отмечает его как занятый и посылает подтверждение, что запрос доступа принят. После чего передаются цифры номера вызываемого абонента в КБС, который запускает ранее рассмотренную процедуру поиска. Подтверждение установление соединения и указание о переходе на двухсторонней пользовательский канал передаются после ответа вызываемой МС.

Роуминг и обновление данных местонахождения.

Пусть МС подключена, свободна и перемещается. При этом она прослушивает каналы контроля для установления зоны местонахождения и поиска для обнаружения входящего вызова. По уровню контрольного сигнала определяется момент пересечения границы зоны обслуживания. Выбрав контрольный канал с максимальным уровнем сигнала, МС обнаруживает, что передаваемый по этому каналу идентификатор не совпадает с записанным в ее памяти. Следует срочно информировать сеть о смене зоны местонахождения, т.е. выполнить процедуру вынужденной регистрации. По окончании регистрации в ее памяти записывается новый идентификатор, а в ВРМ центра коммутации записываются новые данные о ее местонахождении.

Эстафетная передача.

МС перемещаясь постоянно оценивает качество принимаемых сигналов по контрольному каналу от нескольких БС и формирует список шести наилучших кандидатов на процедуру обслуживания. Эта информация передается не реже одного раза в секунду на БС и ЦКМС. Данные об условиях приема передаются в канале обмена за счет прерывания пользовательской информации. Скорость передачи этих данных выбрана такой, чтобы сохранить требуемое качество пользовательского канала.

Если уровень сигнала окажется ниже порогового, принимается решение о замене канала связи. Принятие решения о замене канала (передаче обслуживания) осуществляется сетью на основании собственных измерений принимаемых сигналов, так и данных об условиях приема, передаваемых с МС. После принятия решения о переключении КБС определяет новый двухсторонний пользовательский канал, а МС получает указание о переходе на новый канал. По окончании сеанса связи МС должна получить доступ к сети и сделать запрос на обновление данных местоположения, поскольку за время сеанса она могла переместиться в зону обслуживания с другим идентификатором.

4.5.10.4 Линейные системы индивидуальной связи

Организация связи в линейных системах состоит в создании радионаправлений между базовыми телефонными аппаратами, которые подключаются к линии телефонной связи, с мобильными телефонными аппаратами. Такие системы используются в офисах, а на бытовом уровне в квартирных телефонных аппаратах, расстояние радиодлинителя составляет десятки – сотни метров.

Другим вариантом использования линейных мобильных систем является организация радиоканала между носимой MS и бортовой MS систем транкинговой, спутниковой связи при выходе абонента из подвижного объекта.

К недостаткам линейной системы относятся ограниченные расстояния радиолинии, а также возможность несанкционированного использования абонентского телефонного аппарата.

4.5.10.5 Глобальные мобильные системы спутниковой связи

По принципу построения эти системы не отличаются от наземных мобильных систем связи. Отличие состоит в том, что в качестве BS используются бортовые многоканальные радиостанции (BS_o) искусственных спутников Земли (рис. 4.54).

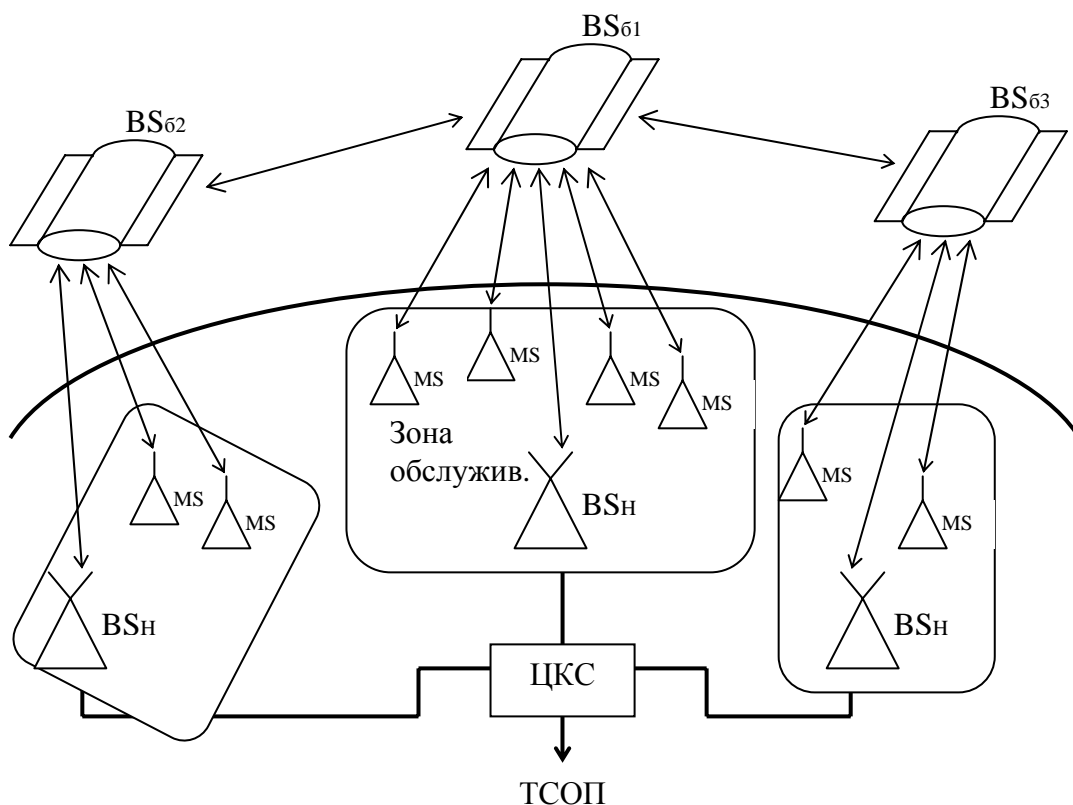


Рис. 4.54

Для связи мобильного абонента с любым мобильным абонентом одной зоны обслуживания используется дуплексный радиоканал с ретрансляцией через бортовую базовую станцию BS_o . Для связи мобильного абонента с любым абонентом ТСОП используется специальный радиоканал между BS_o и неземной базовой станцией BS_n . BS_n с помощью магистральной соединительной линии (МСЛ) соединяется с АТС данной зоны.

Для связи мобильного абонента с любым мобильным или стационарным абонентом других ЗО ретрансляция сообщений может осуществляться двумя способами. Первый способ предусматривает ретрансляцию сообщений по специальным радиоканалам, создаваемым между BS_o соседних ИСЗ (ретрансляция в космосе).

Второй способ предусматривает ретрансляцию сообщений по каналам наземных магистральных линий связи через центр коммутации связи.

4.5.10.6 Системы персонального радиовызова

Системы персонального радиовызова (СПРВ) являются радиальными системами с односторонней связью, в которых радиосообщения передаются мобильному абоненту в виде коротких формализованных команд.

Для передачи сообщения от абонента ТСОП требуемому мобильному абоненту используется радиоканал между базовым передатчиком и носимым приемником абонента. Передача ведётся на одной частоте. Для каждого абонента формируется индивидуальная кодовая группа вызова, т. к. основной задачей системы является поиск (*paging*) подвижного абонента и передача сообщения, то такие системы называют *пейджинговыми*, а приёмные терминалы пользователей – *пейджер*ами.

Ретрансляция сообщений от абонента ТСОП на индивидуальный пейджер осуществляется через контрольно-оконечную станцию (КОС). Ретрансляция может быть через диспетчера или автоматическая через аппаратуру передачи данных (АПД). В последнем случае аппарат абонента ТСОП должен быть приспособлен для передачи данных (рис. 4.55).

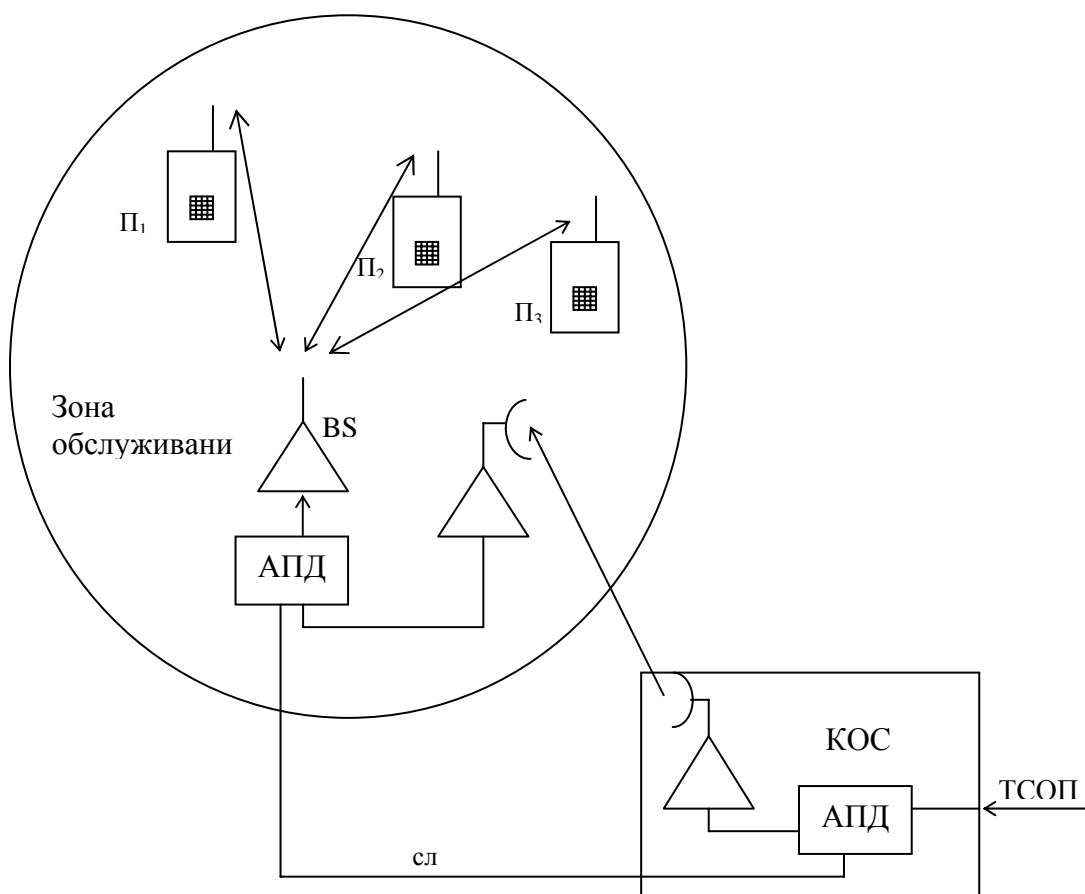


Рис. 4.55

Увеличение зоны обслуживания системы обеспечивается использованием мощных базовых передатчиков с высокоподнятыми антеннами в том числе и на ИСЗ.

4.5.11 Телевизионные радиосистемы

4.5.11.1 Принцип телевидения

Принцип действия всех телевизионных систем основан на последовательном построчном разложении изображения на мелкие элементы. Процесс построчного разложения яркости и цветности (в цветном телевидении) элементов изображения в электрическое напряжение – видеосигнал называют *растровой развёрткой*. При такой развёртке вся площадь одного образца изображения (кадра) просматривается по двум взаимно перпендикулярным направлениям – с достаточно высокой скоростью по горизонтали (строчная развёртка) и более медленной по вертикали (кадровая развёртка).

4.5.11.2 Системы черно – белого телевидения

В передающем устройстве (рис. 4.56) телевизионный сигнал формируется в передающей трубке. Для построчной и кадровой развёртки изображения на передающую трубку поступают два пилообразных напряжения от генераторов строчной и кадровой развёрток. При совместной работе обоих генераторов луч перемещается по экрану слева направо, прочерчивая строки изображения, а когда прочерчена последняя строка, луч скачком возвращается к началу нового кадра.

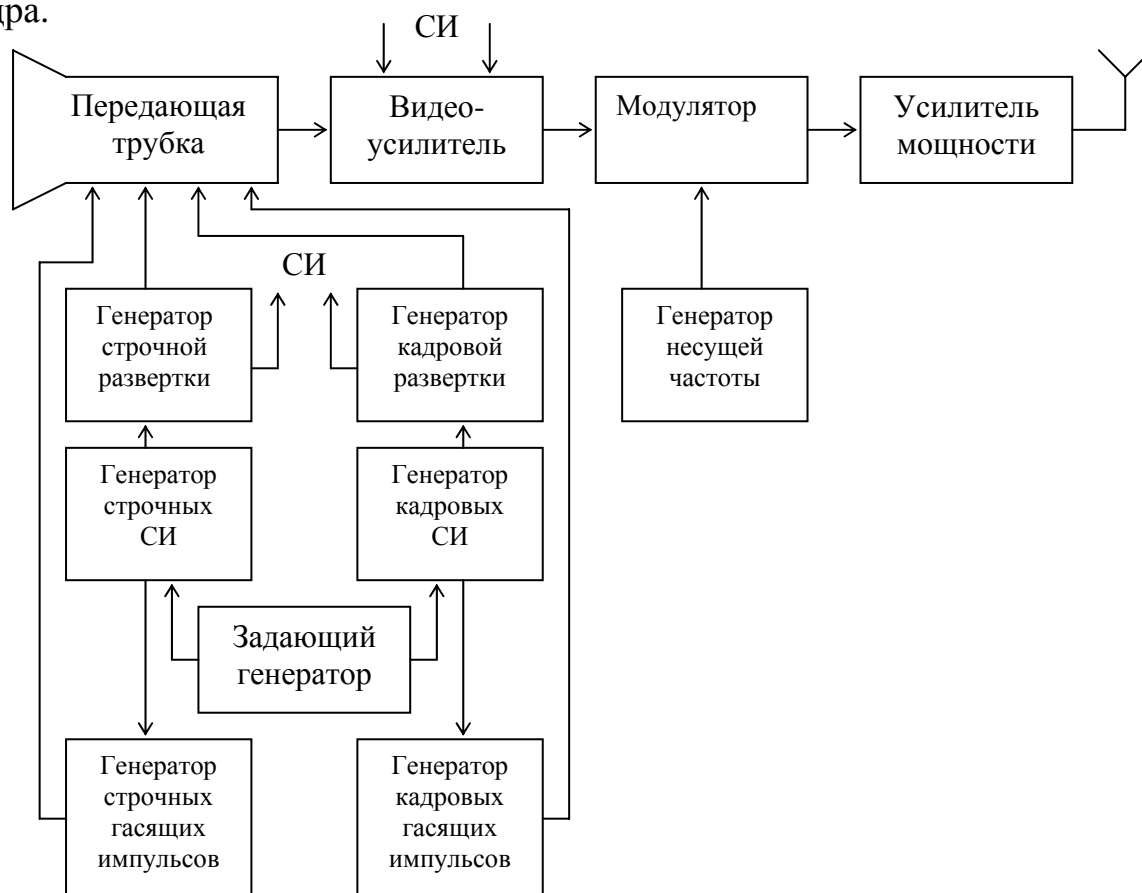


Рис. 4.56

Поскольку каждая передаваемая строка должна вызывать синхронное свечение той же строки на экране телевизионного приёмника, в генераторах строчных и кадровых синхроимпульсов передатчика формируются и вместе с сигналом изображения передаются прямоугольные импульсы строчной и кадровой синхронизации – синхро-импульсы СИ.

Для гашения луча в передающей трубке при возврате его из конца одной строки к началу другой, а также при смене кадров изображения генерируются строчные и кадровые гасящие импульсы. Синхронизирующие и гасящие импульсы, а также начало развёрток должны быть согласованы по времени, и поэтому они вырабатываются из колебания одного задающего генератора.

Структура полного телевизионного сигнала представлена на рис. 4.57.

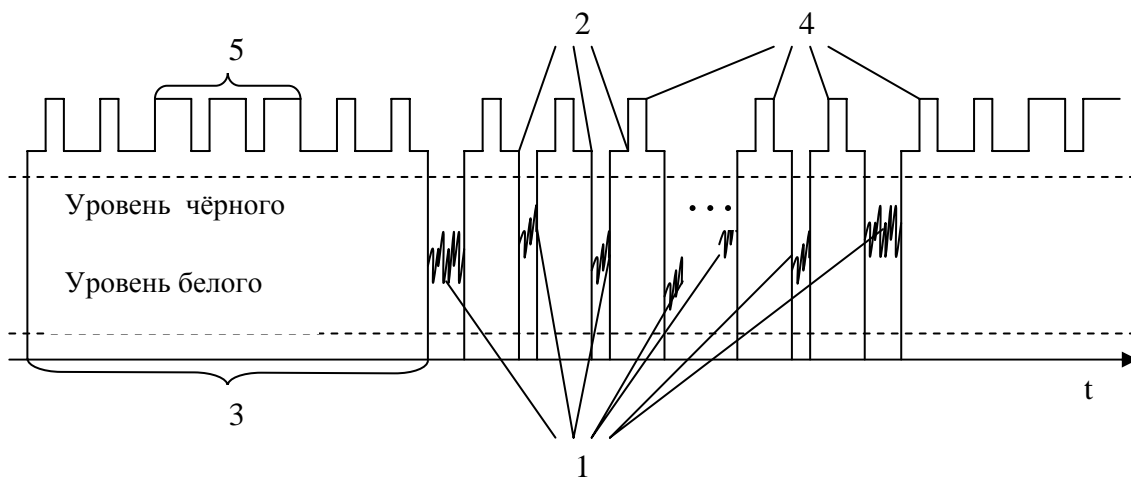


Рис. 4.57

Телевизионный сигнал подаётся на катод приёмной трубки (кинескопа). Вследствие этого более тёмным участкам изображения должен соответствовать видеосигнал с более высоким потенциалом, чем светлым. На рис. 4.57 пунктиром показаны уровни чёрного и белого. При уровне чёрного кинескоп закрыт, и экран не светиться. При уровне белого свечение экрана максимально. Между уровнями белого и чёрного размещается видеосигнал 1, все вспомогательные сигналы: гасящие строчные 2, кадровые 3 и синхроимпульсы строчные 4 и кадровые 5 передаются выше уровня чёрного.

После модуляции и усиления полный телевизионный радиосигнал излучается турникетной антенной в пространство.

Радиосигнал звукового сопровождения формируется методом частотной модуляции.

На рис. 4.57 изображен телевизионный сигнал с построчной (прогрессивной) развёрткой, частота смены кадров в которой равна 25 Гц. При

такой частоте смены кадров экран сильно мерцает и утомляет глаза человека. Поэтому в реальных устройствах используют чересстрочную развёртку. При этом луч сначала прочеркивает все нечетные строки, а затем – все чётные строки изображения. В результате смена кадров как бы увеличивается.

В телевизионном приёмнике (рис. 4.58) осуществляется обратный процесс преобразования принятого антенной телевизионного радиосигнала в яркостную картину изображения на экране телевизионной трубки.

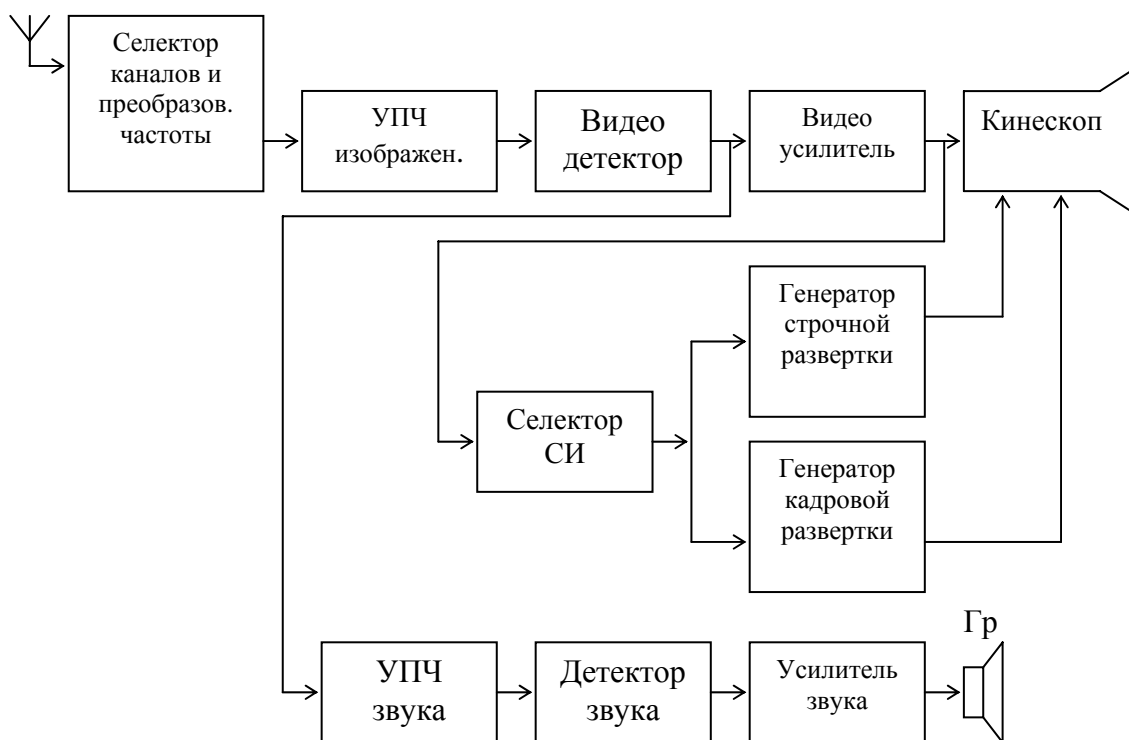


Рис. 4.58

В селекторе каналов и преобразователе частоты происходит осуществление разделения частотных каналов и преобразование принятого радиосигнала в сигнал промежуточной частоты. Основное усиление сигналов изображения и звука производится на промежуточной частоте. Сигнал изображения детектируется в видеодетекторе. Здесь же происходит разделение сигналов изображения и звука. Далее сигнал изображения усиливается в видеоусилителе и подаётся на кинескоп.

Сигнал промежуточной частоты звукового канала усиливается в УПЧ звука и, после детектирования в частотном детекторе и усиления в усилителе звука, подается на громкоговоритель.

Синхронность развёрток электронных лучей приёмника и передатчика обеспечивается выделением синхроимпульсов из принятого видеосигнала.

Параметры систем чёрно-белого телевидения:

- частота смены кадров $F_k = 25$ Гц;

- частота смены полей при чересстрочной развёртке $F_n = 50$ Гц;
- число строк в кадре $Z=625$;
- частота следования строк $F_c = F_n \cdot Z = 25 \cdot 626 = 15\,625$ Гц;
- число элементов разложения в строке $n_c = 33$;
- число элементов разложения в кадре $F_c \cdot n_c = 521\,000$;
- длительность развёртки строки с обратным ходом 64 мкс;
- длительность развёртки кадра с обратным ходом $0,04$ с;
- ширина полосы частот сигнала изображения $6,5$ МГц;
- ширина полосы частот видеосигнала изображения и звукового сопровождения 8 МГц.

4.5.11.3 Системы цветного телевидения

Система цветного телевидения совместима с системой чёрно-белого телевидения. Поэтому передачи цветного телевидения могут приниматься приёмником чёрно-белого телевидения. Для этого одним из сигналов изображения цветного телевидения должен быть сигнал яркости.

Человеческий глаз воспринимает три цвета: красный E_R , зелёный E_G , синий E_B ; остальные цвета являются их смесью в определённых пропорциях. Белый цвет (яркостный сигнал E_Y) получается в пропорциях

$$E_Y = aE_R + bE_G + cE_B,$$

где $a=0,3$; $b=0,59$; $c=0,11$.

На рис. 4.59 приведена электрическая матрица, которая используется для получения яркостного сигнала из трёх основных цветов.

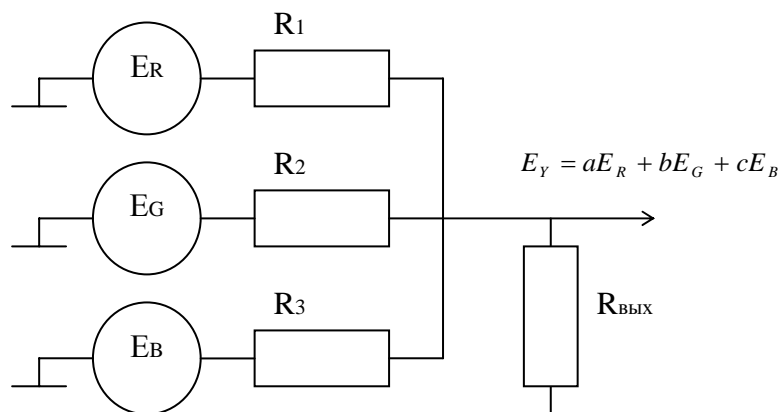


Рис. 4.59

Яркостный сигнал должен иметь такую же ширину спектра, как в чёрно-белом телевидении. Сигналы цветности сравнительно узкополосные, т. к. глаз человека воспринимает окрашенными в различные цвета только относительно крупные детали. Мелкие детали глаз видит чёрно-белыми.

Для передачи информации о цвете используют два цветоразностных сигнала $E_R - E_Y$ и $E_B - E_Y$, к искажениям тонов которых глаз менее чувствителен. При передаче трёх сигналов: $E_Y, E_R - E_Y, E_B - E_Y$ в телевизионном приёмнике возможно получение всех необходимых сигналов: E_Y, E_R, E_G, E_B . Для этого необходимо выполнение следующих операций:

$$E_R = E_Y + (E_R - E_Y),$$

$$E_G = [E_Y - (aE_R + cE_B)]/b,$$

$$E_B = E_Y + (E_B - E_Y).$$

Для передачи цветоразностных сигналов используется две поднесущие частоты, сдвинутые относительно несущей частоты изображения f_0 на $f_{oB} = 4,25$ МГц и на $f_{oR} = 4,406$ МГц соответственно для передачи цветоразностных сигналов $(E_B - E_Y)$ и $(E_R - E_Y)$. Обе поднесущие модулируются методом частотной модуляции с частично подавленной верхней боковой полосы частот цветоразностными сигналами. Цветоразностные сигналы передаются поочередно – через строку. В течение передачи одной строки передаются один цветоразностный сигнал, в течение передачи следующей строки – другой. Вследствие этого канал связи уплотняется, что экономит полосу частот тракта связи.

Структурная схема передачи цветной телевизионной системы представлена на рис. 4.60.

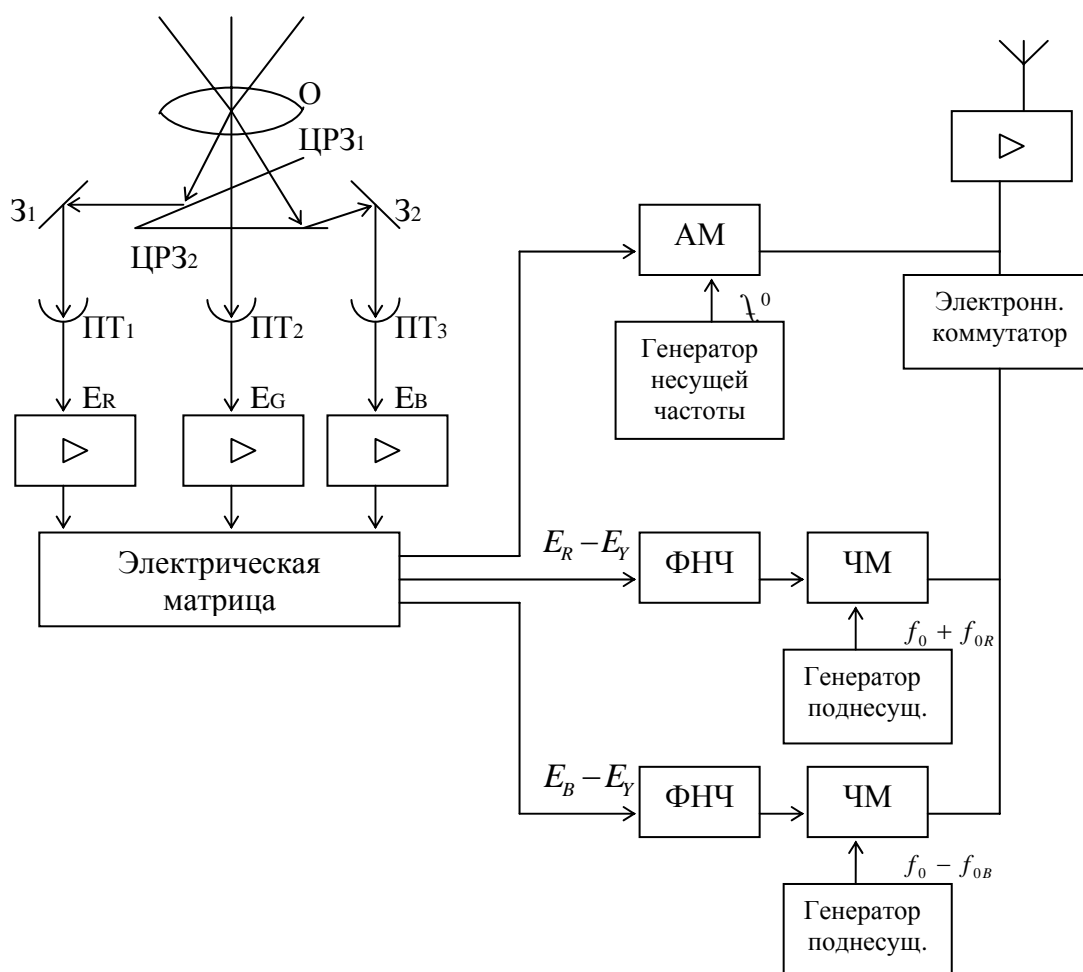


Рис. 4.60

Световой поток от изображения пройдя через объектов O , попадает на цветоразделительные зеркала $ЦРЗ_1$ и $ЦРЗ_2$, где формируются световые потоки красного R , зелёного G и синего B цветов, которые с помощью зеркал Z_1 и Z_2 направляются на соответствующие телевизионные передающие трубки $ПТ_1$, $ПТ_2$ и $ПТ_3$, объединённые в одной колбе, на выходе которых формируются электрические видеосигналы E_R , E_G , E_B . Видеосигналы через соответствующие усилители поступают на электрическую матрицу, на выходе которой формируются сигналы $E_Y, E_R - E_Y, E_B - E_Y$. Сигнал E_Y поступает на вход амплитудного модулятора АМ, на другой вход которого подаётся колебание несущей частоты изображения f_0 . На выходе АМ формируется амплитудно-модулированный сигнал, несущий информацию о яркости отдельных элементов изображения. Цветоразностные сигналы $E_R - E_Y$ и $E_B - E_Y$ после ограничения спектра в фильтрах нижних частот (ФНЧ) поступают на частотные модуляторы (ЧМ), на которые также подаются колебания поднесущих частот $f_0 + f_{0R}$ и $f_0 - f_{0B}$. Электронный коммутатор поочередно (через строку) пропускает ЧМ сигналы. Эти сигналы вместе с амплитудно-модулированным сигналом яркости после усиления в усилителе мощности поступают в антенну телевизионного передатчика, которая излучает ЭМВ.

В схеме цветного телевизионного передатчика имеются ещё генератор синхро-импульсов и генераторы развертки, которые на схеме не показаны. Передача звука производится так же, как и в чёрно-белом телевидении.

Структурная схема цветного телевизионного приёмника изображена на рис. 4.61.

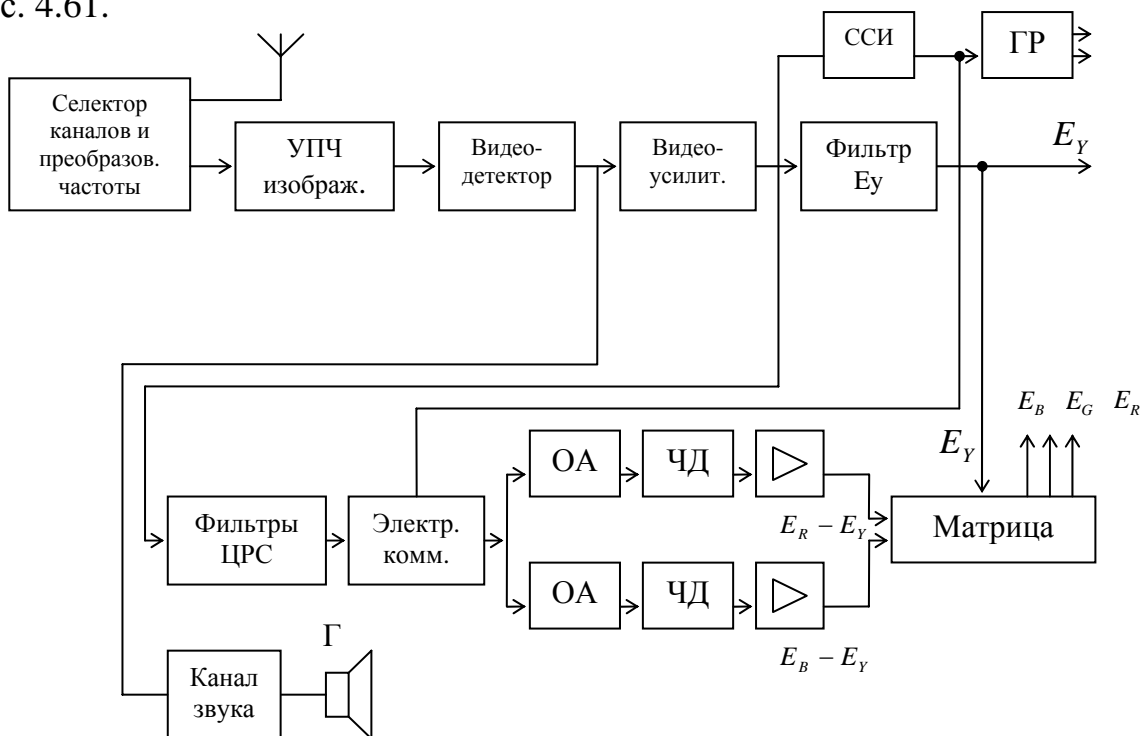


Рис. 4.61

Основное отличие цветного телевизионного приёмника – блок цветности, формирующий три сигнала цветности E_R , E_G , E_B . Фильтр E_Y с полосой частот 6,5 МГц, включённый на выходе видеоусилителя, выделяет сигнал яркости.

Сигнал E_Y с выхода видеоусилителя поступает также на фильтры цветоразностных сигналов (ЦРС), которые выделяют ЧМ цветоразностные сигналы с несущими частотами f_{oB} и f_{oR} . С помощью электронного коммутатора, управляемого синхро-импульсами строк, цветоразностные сигналы поступают на ЧД. С выхода усилителей протектированные цветоразностные видеосигналы ($E_R - E_Y$) и ($E_G - E_Y$) вместе с сигналами яркости E_Y подаются на матрицу, на выходе которой получаются три сигнала цветности E_R , E_G , E_B . Эти сигналы вместе с сигналами яркости E_Y поступают на цветной кинескоп и формируют цветное изображение на экране.

4.5.12 Волоконно-оптические линии связи

Освоение радиотехникой инфракрасного, оптического и ультрафиолетового диапазонов привело к созданию волоконно-оптических линий связи. В таких системах связи используется цифровая многоканальная связь с временным разделением каналов и импульсно-кодовой модуляцией оптической несущей (рис.4.62).

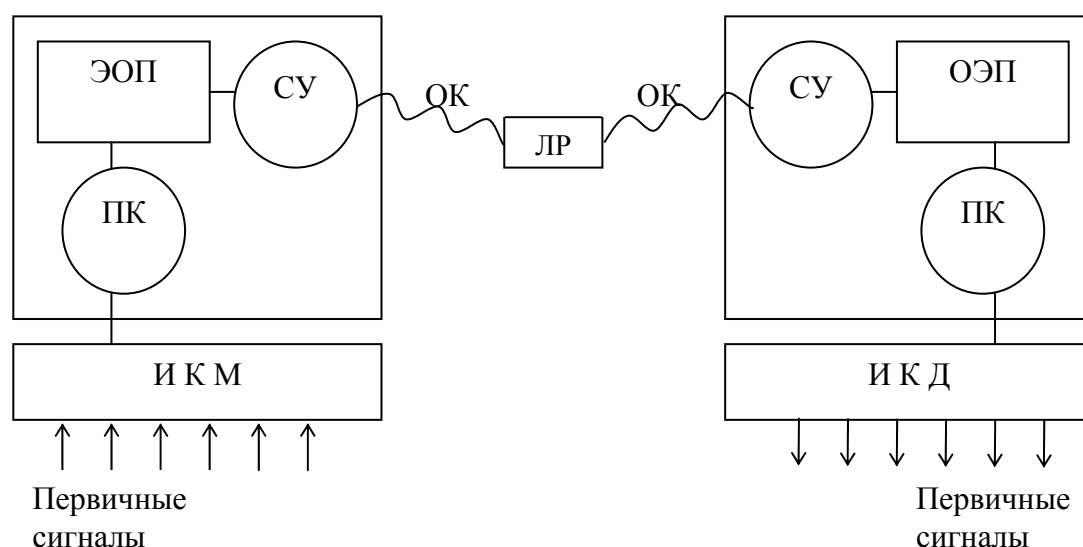


Рис. 4.63

Передаваемые первичные сигналы подвергаются импульсно-кодовой модуляции (ИКМ), далее проходят преобразователь кода (ПК) и поступают в оптический передатчик, основой которого является электронно-оптический

преобразователь (ЭОП) – полупроводниковый лазер. Согласующее устройство (СУ) согласует ЭОП с оптическим кабелем (ОК). В приёмнике системы связи производится обратное преобразование оптоэлектронных сигналов преобразователем (ОЭП) оптического канала в электрический. В качестве ОЭП используется полупроводниковый фотодиод, в котором под воздействием поступающего через СУ светового потока возникает электрический сигнал, который в импульсно-кодовом демодуляторе (ИКД) преобразуется в первичные сигналы передаваемой информации. Важной частью ВОЛС являются линейные регенераторы (ЛР) – магистральные усилители оптического сигнала, включенные в сети ОК.

ЗАКЛЮЧЕНИЕ

Подводя итог изложенного учебного материала по двум основным разделам радиотехники: основы радиоэлектроники и связи, авторы испытывали затруднение, как в ограниченном объёме учебного пособия осветить столь обширный круг вопросов. Было принято решение, теоретические вопросы радиотехники изложить при рассмотрении радиопередающих и радиоприёмных устройств, и на этой теоретической базе проанализировать современные системы радиосвязи. При этом авторы руководствовались тем, что читатели знакомы с основами теории электрических цепей и элементной базы радиоэлектроники.

В пособии рассмотрены лишь принципы построения систем радиосвязи, оно не претендует на руководство по конструированию систем радиосвязи. Вопросы конструирования остались за пределами пособия. Для решения вопросов проектирования систем радиосвязи читателю следует обратиться к рекомендованной литературе.

БИБЛИОГРАФИЧЕСКИЙ СПИСОК

1. Радиосвязь/[О. В. Головин, Н. И. Чистяков, В. Шварц, А. И. Хардон]; под ред. Головина О. В. – М.: Горячая линия - Телеком, 2001. – 287 с.: ил.
2. Теория электрической связи/ под ред. Д. Д. Кловского. – М.: Радио и связь, 1999.
3. Чердынцев, В. А. Радиотехнические системы/В. А. Чердынцев. – Минск: Вышэйшая школа, 1988.
4. Радиотехнические системы: [учеб. для вузов по спец. «Радиотехника»/Ю. П. Гришин, В. П. Ипатов, Ю. М. Казаринов и др.]; под ред. Ю. М. Казаринова. – М.: Высшая школа, 1990. – 495 с.: ил.
5. Радиотехнические системы передачи информации [учеб. пособие для вузов по спец «Радиотехника»/ В. А. Борисов и др.]; под ред. В. В. Калмыкова. – М.: Радио и связь, 1990. – 320 с.: ил.
6. Радиотехнические устройства и элементы радиосистем: [учеб. пособие для вузов/ В. А. Каплун, Ю. А. Браммер, С. П. Лохова, И. В. Шостак]. – М.: Высшая школа, 2002. – 279 с.: ил.
7. Радиопередающие устройства: [учеб. для вузов связи по спец. 2011 «Радиосвязь, радиовещание, телевидение»/ В. В. Шахгильден, В. Б. Козырев, А. А. Леховкин и др.]; под ред. В. В. Шахгильдена. – 3-е изд., перераб. и доп. – М.: Радио и связь, 1996. – 560 с.: ил.
8. Радиоприёмные устройства: учеб. для вузов /под ред. Н. Н. Фомина. – 2-е изд., перераб. и доп. – М.: Радио и связь, 2003. – 515 с.: ил.
9. Спутниковые системы персональной и подвижной связи для обслуживания абонентов на территории России. – М.: ИПРЖР, 2001. – 88 с.: ил.
10. Финк, Л. М. Теория передачи дискретных сообщений/Л. М. Финк. – М.: Советское радио, 1963.
11. Военные системы радиорелейной и тропосферной связи/ под ред. А. П. Родимова. – Л.: ВАС, 1984.
12. Системы мобильной связи: [учебное пособие для вузов/ В. П. Ипатов, В. К. Орлов, И. М. Самойлов, В. Н. Смирнов]; под ред. В. П. Ипатова. – М.: Горячая линия – телеком, 2003.
12. Нефедов В.И. Основы радиоэлектроники и связи: учебник для вузов – М.: Высшая школа, 2002.

СПИСОК ОБОЗНАЧЕНИЙ И СОКРАЩЕНИЙ

- $\alpha_{ш}$ – шумовая защищённость канала связи
- a_r – остаточное затухание канала связи
- Δa_r – отклонение остаточного затухания канала связи от номинала
- B – база сигнала
- $d_{мин}$ – минимальное Хэмминговое расстояние
- D_C – динамический диапазон сигнала
- D_{TP} – динамический диапазон тракта связи
- \vec{E} – вектор напряжённости электрического поля
- f – циклическая частота
- f_0 – номинальная частота
- Δf – абсолютная нестабильность частоты
- Δf_m – девиация частоты
- ΔF_c – ширина спектра сигнала
- ΔF_{TP} – частотная ёмкость тракта связи
- G_A – коэффициент усиления антенны
- \vec{H} – вектор напряжённости магнитного поля
- $H\%$ – надёжность связи
- I_{m1} – амплитуда тока первой гармоники
- K_U – коэффициент усиления по напряжению
- K_P – коэффициент усиления по мощности
- $K_{ПС}$ – психометрический коэффициент
- K_f – коэффициент перекрытия диапазона частот
- K_G – коэффициент гармоник
- K_{np} – коэффициент преобразования
- $K_{np.согл}$ – коэффициент преобразования при согласованном включении
- K_n – коэффициент прямоугольности
- m_{AM} – индекс амплитудной модуляции
- $m_{ЧМ}$ – индекс частотной модуляции
- m_{φ} – индекс фазовой модуляции
- M_n – коэффициент частотных искажений на нижних частотах
- M_v – коэффициент частотных искажений на верхних частотах
- $N_{ш}$ – коэффициент шума

q	– отношение сигнал/шум
q_{max}	– исправляющая способность избыточного кода
Q	– добротность колебательной системы (качество связи)
$P_{(dB)}, P_{(Hn)}$	– уровни сигнала, выраженные в логарифмических единицах
$P_{ош}$	– вероятность ошибочного приема сигнала
P_c	– мощность сигнала
$P_{ш}$	– мощность шума
r_A	– сопротивление антенны
S_{cp}	– средняя крутизна усилительного элемента
S_{np}	– крутизна преобразования
S_{m1}	– первая гармоника крутизны ВАХ
t	– текущее время
T_c	– длительность сигнала
T_{TP}	– время использования тракта связи
$T_{ш}$	– шумовая температура
T_K	– температура по шкале Кельвина
$T\%$	– потеря надёжности связи
$U_{mБЭ}$	– амплитуда напряжения между базой и эмиттером
U_m	– амплитудное значение напряжения
$U(t)$	– изменяющееся во времени напряжение
V_c	– объём сигнала
V_{TP}	– объём тракта связи
W	– ослабление сигнала связи
$W(\Theta)$	– функция Уолша
Z_{KP}	– резонансное сопротивление колебательной системы
$\alpha_0, \alpha_1, \alpha_2 \dots$	– коэффициенты разложения прямоугольного импульса
β_{OC}	– коэффициент обратной связи
Θ	– угол отсечки
η	– коэффициент полезного действия
μ_{np}	– внутренний коэффициент преобразования
\vec{P}	– вектор Пойнтинга
τ	– постоянная времени электрической цепи
$\tau_{ГР}$	– групповое время запаздывания сигнала
φ	– фаза
ω	– угловая частота

АЦП – аналого-цифровой преобразователь
 ААСС – асинхронные адресные системы связи
 АРУ – автоматическая регулировка усиления
 АИМ – амплитудно-импульсная модуляция
 АЧХ – амплитудно-частотная характеристика
 АМ – амплитудная модуляция
 АТ – амплитудная телеграфия
 АГ – автогенератор
 АПЧ – автоматическая подстройка частоты
 АПД – аппаратура передачи данных
 БР – базовый ретранслятор
 БК – базовый контроллер, буферный каскад
 БОЧ – блок опорных частот
 БС (BS) – базовая станция
 ВОЛС – волоконно-оптическая линия связи
 ВЦ – входная цепь
 ВАХ – вольтамперная характеристика
 ВБПЧ – верхняя боковая полоса частот
 ВРК – временное разделение каналов
 ВС – временной селектор
 ГВЗ – групповое время запаздывания
 ГЛНФ – генератор линейно независимых функций
 ГВК – генератор вспомогательных колебаний
 ГН – генератор несущих
 ГПЧ – генератор поднесущих частот
 ГТИ – генератор тактовых импульсов
 ДПКД – делитель с переменным коэффициентом деления
 ДФКД – делитель с фиксированным коэффициентом деления
 ДДПКД – делитель с дробным переменным коэффициентом деления
 Дкд – декодер
 Дск – дискретизатор
 ДИКМ – дифференциальная импульсно-кодовая модуляция
 ДН – диаграмма направленности
 ДЧТ – двухкратная частотная телеграфия
 ДЧ – делитель частоты
 ДОЧ – датчик опорных частот

ЗКПД	– зональный коммутатор передачи данных
ЗГ	– задающий генератор
ИФАП	– импульсно-фазовая автоподстройка
ИКМ	– импульсно-кодовая модуляция
ИФД	– импульсно-фазовый детектор
Кд	– кодер
КНД	– коэффициент направленного действия
КПД	– коэффициент полезного действия
КТЧ	– канал тональной частоты
Квн	– квантователь
КМ	– канальный модулятор
КДМ	– канальный демодулятор
КО	– каналообразующее оборудование
КОС	– контрольная оконечная станция
ЛЗ	– линия задержки
ЛЧМ	– линейная частотная модуляция
ЛИУ	– линейное избирательное устройство
МККРиТ	– международный консультативный комитет по радио и телефонии
МС (MS)	– мобильная станция
НЭ	– нелинейный элемент
НБПЧ	– нижняя боковая полоса частот
НРТ	– начальная рабочая точка
ОМ	– однополосная модуляция
ОФТ	– относительная фазовая телеграфия
ОНОЗ	– ограниченное накопление объемного заряда
ОЭ	– общий эмиттер
ОБ	– общая база
ОК	– общий коллектор
ОА	– ограничитель амплитуды
ООС	– отрицательная обратная связь
ОЭП	– оптоэлектронный преобразователь
ППРЧ	– псевдослучайные прыжки рабочей частоты
ПК	– преобразователь кода
ПФ	– полосовой фильтр
Пск	– предсказатель

ПВМ	– преобразователь вида модуляции
РКИ	– распределитель канальных импульсов
Рг	– регенератор
ССПС	– системы связи подвижной службы
СЛ	– соединительная линия
СПРВ	– система персонального радиовызова
СИ	– синхроимпульсы
См	– смеситель
СВЧ	– сверхвысокие частоты
ССИ	– селектор синхроимпульсов
СЦС	– сигнал цикловой синхронизации
СФЦ	– согласующе-фильтрующая цепь
ТД	– туннельный диод
ТСОП	– телефонная сеть общего пользования
УУ	– устройство управления
УГ	– управляемый генератор
УРЧ	– усилитель радиочастоты
УПЧ	– усилитель промежуточной частоты
УТД	– усилитель на туннельном диоде
УФСИ	– устройство формирования синхроимпульсов
УР	– устройство разделения
УКФ	– уплотнение каналов по форме
УМ	– усилитель мощности
УЗЧ	– усилитель звуковой частоты
УЧ	– умножитель частоты
УЭ	– усилительный элемент
ФИМ	– фазоимпульсная модуляция
ФАР	– фазированная антенная решётка
ФЧХ	– фазочастотная характеристика
ФХИ	– формирователь хронизирующих импульсов
ФД	– фазовый детектор
ФНЧ	– фильтр нижних частот
ФУ	– формирующее устройство
ФСИ	– фильтр сосредоточенной избирательности
ФТИ	– формирователь тактовых импульсов
ЦАП	– цифро-аналоговый преобразователь

ЦСЧ	– цифровой синтезатор частот
ЦИФД	– цифровой импульсно-фазовый детектор
ЦКС	– центр коммутации связи
ЧД	– частотный детектор
ЧАП	– частотная автоподстройка
ЧРК	– частотное разделение каналов
ЧМ	– частотная модуляция
ЧТ	– частотная телеграфия
ШИМ	– широтно-импульсная модуляция
ШПС	– шумоподобный сигнал
ЭОП	– электронно-оптический преобразователь
ЭППЧ	– эффективно передаваемая полоса частот
ЭВМ	– электромагнитные волны

Учебное издание
Садомовский Александр Савинович
Приемо-передающие радиоустройства и системы связи
Учебное пособие
Редактор Н. А. Евдокимова

Подписано в печать 30.08.2006 г. Формат 60x84/16. Бумага тип.№1.
Печать трафаретная. Усл. печ. л. 13,72. Уч. – изд. л. 13,00. Тираж 100 экз.

Заказ .

Ульяновский государственный технический университет
432027, г. Ульяновск, ул. Сев. Венец, д. 32.

Типография УлГТУ, 432027, г. Ульяновск, ул. Сев. Венец, д. 32.